



Национальная система развития научной, творческой и инновационной деятельности молодежи России «ИНТЕГРАЦИЯ»

Государственная Дума Федерального Собрания Российской Федерации

Министерство образования и науки Российской Федерации

Министерство транспорта Российской Федерации

Министерство сельского хозяйства Российской Федерации

Федеральное космическое агентство

Российская академия естественных наук

Российская инженерная академия

Российская академия образования

«ОБРЕТЕННОЕ ПОКОЛЕНИЕ»



55-летию полета в космос Ю.А. Гагарина

СБОРНИК ТЕЗИСОВ

РАБОТ УЧАСТНИКОВ XXXVII ВСЕРОССИЙСКОЙ
КОНФЕРЕНЦИИ ОБУЧАЮЩИХСЯ

«ОБРЕТЁННОЕ ПОКОЛЕНИЕ – НАУКА, ТВОРЧЕСТВО, ДУХОВНОСТЬ»

УДК 082
ББК 94.3
О-24

О-24 Сборник тезисов работ участников XXXVII Всероссийской конференции обучающихся «ОБРЕТЁННОЕ ПОКОЛЕНИЕ – НАУКА, ТВОРЧЕСТВО, ДУХОВНОСТЬ» / Под ред. А.А.Обручниковой, Д.В.Попова, А.А.Румянцева, Е.А.Румянцевой. – М.: НС «ИНТЕГРАЦИЯ», Государственная Дума ФС РФ, Минобрнауки России, Минтранс России, Минсельхоз России, РОСКОСМОС, РАЕН, РИА, РАО, Издательство ООО «Сам Полиграфист», 2016. – 344 с.

ISBN 978-5-00077-449-6

XXXVII Всероссийская конференция обучающихся «ОБРЕТЁННОЕ ПОКОЛЕНИЕ – НАУКА, ТВОРЧЕСТВО, ДУХОВНОСТЬ»

Настоящий сборник включает тезисы работ участников Тридцать седьмой Всероссийской конференции обучающихся «ОБРЕТЁННОЕ ПОКОЛЕНИЕ – НАУКА, ТВОРЧЕСТВО, ДУХОВНОСТЬ» (13 – 15 апреля 2016 г., Детский Дом отдыха Управления делами Президента РФ «Непецино»). Тридцать шесть предыдущих конференций проводились с названием «Юность, Наука, Культура».

Тезисы издаются Общероссийской общественной организацией «Национальная система развития научной, творческой и инновационной деятельности молодежи России «Интеграция».

Конференция проводится в апреле и декабре ежегодно в рамках Федеральной научно-образовательной программы творческого и научно-технического развития детей и молодежи «ОБРЕТЁННОЕ ПОКОЛЕНИЕ», являющейся продолжением и развитием Федеральной программы «Юность, Наука, Культура» памяти А.А.Чижевского, учрежденной НС «ИНТЕГРАЦИЯ» в 1997 г.

Конференция проводится при содействии Русской Православной Церкви, Государственной Думы Федерального Собрания Российской Федерации, Министерства образования и науки Российской Федерации, Федерального космического агентства, Министерства транспорта Российской Федерации, Министерства сельского хозяйства Российской Федерации, Российской академии естественных наук, Российской инженерной академии, Российской академии образования, Профсоюзного комитета Администрации Президента Российской Федерации, Аппарата Правительства Российской Федерации, Аппарата Совета Федерации Федерального Собрания Российской Федерации, Счетной Палаты Российской Федерации и Управления делами Президента Российской Федерации, Российской Академии наук, Российской академии естественных наук, Российской инженерной академии, Российской академии образования, ведущих образовательных организаций высшего образования.

Конференция посвящается 55-летию полета в космос Ю.А.Гагарина.

Адрес Оргкомитета конференции:

129090, Москва, ул. Щепкина, д. 22, оф. 21-22, НС «Интеграция» (юридический адрес)
111625, Москва, ул. Дмитриевского, д. 7, оф.VII, НС «Интеграция» (фактический адрес)
тел.: 8(495)374-59-57, 688-21-85, 684-82-47. E-mail: onost21@mail.ru
www.nauka21.com и www.integraciya.org

© НС «Интеграция», 2016
© Государственная Дума ФС РФ, 2016
© Минобрнауки России, 2016
© Минтранс России, 2016

© РОСКОСМОС, 2016
© РАЕН, 2016
© РИА, 2016
© РАО, 2016



СОДЕРЖАНИЕ

Официальные документы	5
Участники.....	13
БИОЛОГИЯ	39
ГЕОГРАФИЯ.....	49
ГЕОЛОГИЯ, ПАЛЕОНТОЛОГИЯ, МИНЕРАЛОГИЯ	59
ИСКУССТВОВЕДЕНИЕ.....	67
ИСТОРИЯ, ЭТНОГРАФИЯ, АРХЕОЛОГИЯ	75
КРАЕВЕДЕНИЕ	101
КУЛЬТУРОЛОГИЯ.....	129
ЛИНГВИСТИКА И ЛИТЕРАТУРОВЕДЕНИЕ	135
МАТЕМАТИКА И ИНФОРМАЦИОННЫЕ ТЕХНОЛОГИИ.....	173
МЕДИЦИНА И ЗДОРОВЫЙ ОБРАЗ ЖИЗНИ	191
ОБЩАЯ ПЕДАГОГИКА	207
ОБЩАЯ ПСИХОЛОГИЯ	231
ПОЛИТОЛОГИЯ	243
СЕЛЬСКОХОЗЯЙСТВЕННЫЕ НАУКИ	247
СОЦИОЛОГИЯ	253
ТЕОРИЯ И ИСТОРИЯ ПРАВА И ГОСУДАРСТВА	267
ТЕХНОЛОГИИ И ТЕХНИЧЕСКОЕ ТВОРЧЕСТВО	271
ФИЗИКА.....	289
ФИЛОСОФИЯ И РЕЛИГИЯ	301
ХИМИЯ	307
ЭКОЛОГИЯ ЖИВЫХ СИСТЕМ.....	313
ЭКОНОМИКА И УПРАВЛЕНИЕ	323
Авторы	337
Партнер НС «Интеграция»	341

**XXXVII Всероссийская конференция обучающихся
«ОБРЕТЕННОЕ ПОКОЛЕНИЕ — НАУКА, ТВОРЧЕСТВО,
ДУХОВНОСТЬ»**



**ОФИЦИАЛЬНЫЕ
ДОКУМЕНТЫ**

Москва, 2016



**ГЛАВА ЛИТРОПОЛНЧЕГО ОКРУГА РУССКОЙ ПРАВОСЛАВНОЙ ЦЕРКВИ
В РЕСПУБЛИКЕ КАЗАХСТАН
ЛИТРОПОЛИТ АСТАНАЙСКИЙ И КАЗАХСТАНСКИЙ
А Л Е К С А Н Д Р**

010000, Республика Казахстан, Астана, проспект Республики, 12 Б. тел.: (7172) 53-69-67, 53-72-58.

Организаторам, экспертному совету,
участникам Всероссийского конкурса

**«ОБРЕТЁННОЕ ПОКОЛЕНИЕ –
НАУКА, ТВОРЧЕСТВО, ДУХОВНОСТЬ»**

Уважаемый Александр Сергеевич, дорогие друзья!

Поздравляю вас с началом работы первого Всероссийского форума «Обретенное поколение». Эта конференция носит название, которое глубоко символично. Мы часто слышим о потерянных поколениях. Но для Православной Церкви, нашей любящей матери нет, и не может быть потерянного поколения. Сегодняшняя молодежь – это обретенное нашей Церковью поколение. Поколение будущих ученых, писателей, государственных деятелей. Большой вклад в дело воспитания и просвещения молодого поколения вносит Национальная система развития научной, творческой и инновационной деятельности молодежи России «Интеграция», которая отмечает в этом году свое 25-летие.

На протяжении этих лет НС «Интеграция» проводит Всероссийские конкурсы и конференции детей и молодежи по разным отраслям знания, которые собирают представителей из всех регионов нашей страны. Эта деятельность очень важна для нашего общества, молодые люди получают уникальный опыт участия



в представительных форумах, общения с членами экспертного совета, в который входят видные ученые и общественные деятели. Девизом молодежных фестивалей «Обретенное поколение», которые в свое время проводил Синодальный отдел по делам молодежи, были слова апостола Петра «Служите друг другу каждый тем даром, какой получил, как добрые домостроители многообразной благодати Божией» (I Петра, 4:10). Эти слова мне хотелось бы адресовать всем организаторам и участникам сегодняшней конференции.

Призываю благословение Божие на ваши труды и желаю вам успехов!

ГЛАВА МИТРОПОЛИЧЬЕГО ОКРУГА
В РЕСПУБЛИКЕ КАЗАХСТАН

**МИТРОПОЛИТ АСТАНАЙСКИЙ И КАЗАХСТАНСКИЙ
ПОСТОЯННЫЙ ЧЛЕН СВЯЩЕННОГО СНОДА
РУССКОЙ ПРАВОСЛАВНОЙ ЦЕРКВИ
АПРЕЛЬ 2016 Г.**



Участникам всероссийских конкурсов
**«ОБРЕТЁННОЕ ПОКОЛЕНИЕ – НАУКА,
ТВОРЧЕСТВО, ДУХОВНОСТЬ»
«ПЕРВЫЕ ШАГИ В НАУКЕ»**

Юрий Алексеевич Гагарин...

Трудно представить себе человека, гражданина нашей страны, которому не было бы знакомо это имя. Пожалуй, ни о ком так много не было сказано столько заслуженно добрых слов, сложено стихотворений и песен, снято фильмов и написано книг. Да, это – человек-символ, человек, которого мы сейчас воспринимаем и как легенду, и как своего современника.

Слова «подвиг Гагарина» стали нарицательными. Здесь подразумевается, конечно, первенство – первенство беспрецедентное, безоговорочное. Первенство, которое в принципе не может быть оспорено никогда и ни при каких обстоятельствах. Это первенство выше, чем любой спортивный рекорд, который может быть перекрыт рано или поздно; выше, чем достижение в науке, которое может быть усовершенствовано когда-либо.

Полет Гагарина и значение этого события для человечества сопоставимо, пожалуй, с самыми прекрасными и удивительными проявлениями человеческого духа, зафиксированными в образцах культуры, в произведениях искусства, в непреходящих ценностях человеческого общества.

Сегодня для нас, граждан России, как никогда, пожалуй, необходимо и благотворно сознание того, что Гагарин – *наш* соотечественник, что это частица *нашего* менталитета, что мы сопричастны его великому и уникальному подвигу.

При всей нашей сегодняшней разобщенности и меркантильности, в условиях сильнейшей социальной апатии и нескончаемых экономических проблем Гагарин и в настоящее время продолжает свой беспримерный подвиг, объединяя нас, неся в себе энергию тепла, доброго, уважительного отношения к прошлому, настоящему и будущему.



Уважаемые будущие коллеги, примите в год празднования 55-летия полета в космос Юрия Алексеевича Гагарина, в год празднования 105-летия со дня рождения Мстислава Всеволодовича Келдыша, в год 25-летия с момента создания Общероссийской общественной организации «Национальная система развития научной, творческой и инновационной деятельности молодежи России «Интеграция» искренние пожелания творческих достижений в научной и других сферах деятельности, плодотворного, нескончаемого сотрудничества и дружбы с вашими научными руководителями, передавшими вам эстафету служения Отечеству, интересного общения с членами экспертных советов, представителями органов власти и общественных объединений, сверстниками из всех субъектов нашей Великой Родины и стран ближнего зарубежья.

*Чл. корр. Российской инженерной академии,
Председатель НС «Интеграция»,
проф. А.С.Обручников*



*апрель 2016 года
Москва-Непецино*



Дорогие участники Всероссийского конкурса

«ОБРЕТЁННОЕ ПОКОЛЕНИЕ – НАУКА, ТВОРЧЕСТВО, ДУХОВНОСТЬ»

На протяжении многих лет Ежегодный Всероссийский конкурс научно-исследовательских, проектных и творческих работ обучающихся проходил под названием «Юность, Наука, Культура» и посвящался великому гению XX столетия Александру Леонидовичу Чижевскому.

Первые конференции состоялись в 1991 году, в год создания Общероссийской общественной организации «Национальная система развития научной, творческой и инновационной деятельности молодежи России «Интеграция». В 1997 году эти мероприятия оформились в Федеральную программу всестороннего творческого и научно-технического развития детей и молодежи, в рамках которой НС «Интеграция» совместно с федеральными органами власти и органами власти всех субъектов Российской Федерации организовала и провела тридцать шесть ежегодных всероссийских конференций обучающихся. Тысячи юношей и девушек представили результаты своих научных исследований перед квалифицированным Экспертным советом, состоящим из кандидатов и докторов наук, известных деятелей культуры и искусства, дополнили интеллектуальный и творческий потенциал России.

Очередная, уже Тридцать седьмая, научная конференция является логическим продолжением и дальнейшим развитием вышеупомянутой программы, получившей новое название и новое значение, но, как и прежде, посвященной А.Л.Чижевскому.

Конференция проводится под сенью знаменательных дат – Второй годовщины воссоединения Севастополя и Крыма с Россией и 55-летия полета в космос Ю.А.Гагарина.

Герой обороны Севастополя – Адмирал Павел Степанович Нахимов был двоюродным дедом А.Л.Чижевского, о котором тот в 1915 году писал: «Защитник южных берегов, служа престолу и России, ты побеждал ее врагов в години сумрачно-глухие. Как в жизни был ты тверд и прост, отлит из наилучшей стали, таким стоишь во весь свой рост на этом скромном пьедестале. У ног твоих лежит гранит, как ты – неразделимо цельный и память русская хранит твой образ в чистоте предельной».



На таком же, только научном пьедестале мы видим сегодня и А.Л.Чижевского. Его труды, посвященные изучению взаимодействия Космоса, Солнца, Земли и Человечества легли в основу новой науки – гелиобиологии, нашли широчайшее применение в современных технологиях. Его одновременное увлечение живописью, поэзией, музыкой свидетельствует о гармонии науки и искусства позволяющей обществу творить и развиваться.

Мне очень хочется, чтобы вы помнили и хранили прошлое нашей Родины, ценили то, что дает вам настоящее и усердно трудились во имя будущего, которое во многом зависит от вас самих, от вашего уровня нравственного и духовного развития. Ведь именно вам, молодому поколению авангарда отечественной и мировой науки, культуры, образования предстоит в недалеком будущем достойно представлять Россию в числе ведущих стран планеты Земля.

Желаю всем вам – лучшим представителям «обретённого поколения» здоровья, терпения и победы на этом трудном, но увлекательном и интересном пути!

Чл. корр. Российской Академии Естественных наук,

Внучка А.Л.Чижевского

М.И.Толстая-Чижевская

**XXXVII Всероссийская конференция обучающихся
«ОБРЕТЕННОЕ ПОКОЛЕНИЕ — НАУКА, ТВОРЧЕСТВО,
ДУХОВНОСТЬ»**



УЧАСТНИКИ

Москва, 2016



БИОЛОГИЯ

- ИССЛЕДОВАНИЕ НАЛИЧИЯ ЙОДА ДЕФИЦИТА У УЧАЩИХСЯ И СОДЕРЖАНИЯ ЙОДА В ПРОДУКТАХ** 40
Егоров Владимир Сергеевич, Егорова Галина Николаевна
МОУ «СОШ № 26», Республика Коми, г. Воркуты
- ОСОБЕННОСТИ ИНТРОДУКЦИИ ПРИРОДНЫХ РОДОДЕНДРОНОВ В ЮЖНО-ТАЕЖНОЙ ЗОНЕ ИРБИТСКОГО РАЙОНА** 41
Анциферов Александр Константинович, Стихина Ирина Александровна
МКОУ Знаменская СОШ, Свердловская область, с. Знаменское
- ВЫСШАЯ НЕРВНАЯ ДЕЯТЕЛЬНОСТЬ НА ПРИМЕРЕ УСЛОВНЫХ РЕФЛЕКСОВ ЖИВОТНЫХ** 42
Ромашкин Михаил Игоревич, Абаева Мадина Борисовна
МБОУ СОШ № 30, Республика Северная Осетия – Алания, г. Владикавказ
- ВЛИЯНИЕ ЦВЕТКОВЫХ РАСТЕНИЙ НА ЭМОЦИОНАЛЬНОЕ СОСТОЯНИЕ ЧЕЛОВЕКА** 43
Хертек Юнас Аржанович, Маадыр-оол Урана Александровна
ГАОУ РТ ТРА-и, Республика Тыва, г. Кызыл
- ВЛИЯНИЕ БИОЛОГИЧЕСКОЙ АКТИВНОСТИ ПОЧВ НА РАЗВИТИЕ КОМНАТНЫХ РАСТЕНИЙ** 44
Цапина Александра Алексеевна, Кульбака Галина Владимировна
ТМК ОУ «Дудинская средняя школа № 3», Красноярский край, г. Дудинка.
- ВЛИЯНИЕ ПОЛУШАРНОЙ АСИММЕТРИИ ГОЛОВНОГО МОЗГА НА ПРОФЕССИОНАЛЬНЫЙ ВЫБОР** 45
Беженцева Мария Анатольевна, Миникаев Тимур Раисович
МБОУ «Лицей №83», Республика Татарстан, г. Казань
- ЭКОЛОГИЧЕСКИЕ ОСОБЕННОСТИ ОБИТАНИЯ И РАСПРОСТРАНЕНИЯ БОБРА (CASTOR FIBER) НА ТЕРРИТОРИИ ЗАКАЗНИКА «АРГА» И БОГОТОЛЬСКОГО РАЙОНА** 46
Ускова Полина Андреевна, Лукина Татьяна Ивановна
МБОУ СОШ №2, Красноярский край, г. Боготол

ГЕОГРАФИЯ

- ИЗУЧЕНИЕ РОЗЫ ВЕТРОВ НА ПРИМЕРЕ ЗИМНИХ МЕСЯЦЕВ 2014-2015 ГГ. И ВЛИЯНИЕ ЕЕ НА ИЗМЕНЕНИЯ ПОГОДЫ В Г КАЗАНЬ** 50
Преснов Владимир Сергеевич, Кильдеев Хамзя Абдрахманович
МБОУ «Лицей №83», Республика Татарстан, г. Казань



РЕСУРСНЫЕ ОСОБЕННОСТИ И ГЕОЛОГИЧЕСКОЕ СТРОЕНИЕ ПОДЗЕМНЫХ ВОД НА ПРИМЕРЕ РОДНИКА ПОСЕЛКА НОВАТОРОВ ГОРОДА КАЗАНИ <i>Шарафетдинов Руфат Фаилевич, Кильдеев Хамзя Абдрахманович</i> МБОУ «Лицей №83», Республика Татарстан, г. Казань	51
ЦЕЛЕБНАЯ СИЛА ПРИРОДНЫХ ВОД <i>Коптелов Илья Вячеславович, Коптелова Инна Анатольевна</i> МБОУ лицей №22, Кемеровская область, г. Белово, пгт. Бачатский	52
ОРИЕНТИРОВАНИЕ В СЕВЕРНЫХ ШИРОТАХ, ИЛИ КОМПАС ВИКИНГОВ <i>Ефимов Владимир Михайлович, Кильдеев Хамзя Абдрахманович</i> МБОУ «Лицей № 83», Республика Татарстан, Приволжский район, г. Казань	55
ЗИМНИЕ УЗОРЫ <i>Дёшина Кристина Александровна, Гусев Александр Александрович</i> МБОУ ООШ, Липецкая область, Елецкий район, с. Казаки	56

ГЕОЛОГИЯ, ПАЛЕОНТОЛОГИЯ, МИНЕРАЛОГИЯ

ИЗУЧЕНИЕ ОСОБЕННОСТИ ГИДРОГЕОЛОГИЧЕСКОГО СТРОЕНИЯ И ЗАЩИЩЁННОСТИ ОТ ЗАГРЯЗНЕНИЯ ТУРУХАНСКОГО МЕСТОРОЖДЕНИЯ ПОДЗЕМНЫХ ВОД ПО ГИДРОХИМИЧЕСКИМ ПОКАЗАТЕЛЯМ <i>Минкова Полина Максимовна, Боб Андрей Николаевич</i> МКОУ ДОД Туруханский районный центр детского творчества «Аист», Красноярский край, с. Туруханск	60
ДОМАНИКИТЫ ВОЛГО-УРАЛЬСКОЙ НЕФТЕГАЗОНОСНОЙ ПРОВИНЦИИ КАК НЕТРАДИЦИОННЫЕ КОЛЛЕКТОРЫ НЕФТИ <i>Миннебаев Камиль Рустамович, Морозов Владимир Петрович</i> МБОУ Лицей № 83, Республика Татарстан, г. Казань	61
СТРОЕНИЕ НИЖНЕКАМЕННОУГОЛЬНЫХ ЗАЛЕЖЕЙ НЕФТИ В КАРБОНАТНЫХ ПОРОДАХ ЮГО-ВОСТОКА РЕСПУБЛИКИ ТАТАРСТАН <i>Баков Роман Олегович, Кильдеев Хамзя Абдрахманович</i> МБОУ Лицей №83, Республика Татарстан, Казань	62
РЫБЫ ДЕВОНСКОГО ПЕРИОДА ЛИПЕЦКОЙ ОБЛАСТИ <i>Гусева Софья Александровна, Гусев Александр Александрович</i> МБОУ ДОД «Центр дополнительного образования детей» Елецкого муниципального района, Липецкая область, с. Казаки	64



ИСКУССТВОВЕДЕНИЕ

- УТРО, ДЕНЬ, ВЕЧЕР. ТРИПТИХ В ТЕХНИКЕ ХУДОЖЕСТВЕННОЙ ГЛАДИ** 68
Жилина Ольга Валентиновна, Шалчювене Тамара Сергеевна
ГОШИ «Гимназия искусств при Главе Республики Коми» имени
Ю.А. Спиридонова, Республика Коми, г. Сыктывкар
- ОПЫТ III УРАЛЬСКОЙ ИНДУСТРИАЛЬНОЙ БИЕННАЛЕ СОВРЕМЕННОГО
ИСКУССТВА: МОБИЛИЗАЦИЯ СМЫСЛОВ, РЕОРГАНИЗАЦИЯ ПРОСТРАНСТВА** 69
Козодой Юлия Тихоновна, Еланцева Ольга Викторовна
МАОУ СОШ № 138, Свердловская область, г. Екатеринбург
- РАЗРАБОТКА ОРИГИНАЛ-МАКЕТА РЕКЛАМНО-ИНФОРМАЦИОННОГО
БУКЛЕТА К ЮБИЛЕЮ ПРОФЕССИОНАЛЬНОГО КОЛЛЕДЖА
ДАЛЬНЕВОСТОЧНОГО ФЕДЕРАЛЬНОГО УНИВЕРСИТЕТА** 70
*Васильева Екатерина Ильинична, Варламова Наталья
Владимировна*
Профессиональный колледж Дальневосточного федерального
университета, Приморский край, г. Владивосток
- ЕДИНСТВЕННАЯ КИНОРОЛЬ ВЕЛИКОЙ АКТРИСЫ** 71
Полупанова Елизавета Вадимовна, Паскевич Наталья Яковлевна
МУ ДО «Малая академия», Краснодарский край, г. Краснодар
- ## ИСТОРИЯ, ЭТНОГРАФИЯ, АРХЕОЛОГИЯ
- ОБЗОР ДОКУМЕНТОВ ГОСУДАРСТВЕННОГО АРХИВА ПЕРМСКОГО КРАЯ
ПО ИСТОРИИ ДОРОЖНОГО СТРОИТЕЛЬСТВА** 76
*Побережник Марина Владимировна, Шереметьева Светлана
Николаевна*
МАОУ «СОШ Школа бизнеса и предпринимательства»,
Пермский край, г. Пермь
- ЗАКСЕНХАУЗЕН-ШКОЛА МИЛОСЕРДИЯ И ЦЕНТР КОНЦЛАГЕРНОЙ
СИСТЕМЫ (ПАМЯТИ БЕСЧИСЛЕННЫХ МУЧЕНИКОВ И ГЕРОЕВ
АНТИФАШИСТСКОГО СОПРОТИВЛЕНИЯ)** 77
Дзюба Дарья Евгеньевна, Дзюба Лариса Михайловна
ГБПОУ «Краснодарский краевой базовый медицинский
колледж» министерства здравоохранения Краснодарского края,
Краснодарский край, г. Краснодар
- ПОЯВЛЕНИЕ И РАСПРОСТРАНЕНИЕ СТАРООБРЯДЧЕСКИХ СОГЛАСИЙ НА
АЛТАЕ И ИХ ВЗАИМООТНОШЕНИЯ** 78
Черемисин Илья Алексеевич, Даньшин Олег Васильевич
МБОУ СОШ № 17, Алтайский край, г. Бийск
- НИКОЛАЙ II В ВОСПОМИНАНИЯХ** 79
Ульянова Екатерина Павловна, Бессилина Тамара Алексеевна
МАОУ СОШ № 16, Республика Башкортостан, Белебеевский
район, п. Приютово



КАРАМЗИН НИКОЛАЙ МИХАЙЛОВИЧ — ПОСЛЕДНИЙ ЛЕТОПИСЕЦ РОССИЙСКИЙ <i>Агарев Александр Анатольевич, Сидоренко Людмила Николаевна</i> МБОУ СШ № 2, Камчатский край, г. Вилючинск	80
НАКОНЕЧНИКИ АРХЕОЛОГИЧЕСКОГО ПАМЯТНИКА НОВОИЛЬИНКА-6 <i>Жестков Данил Алексеевич, Данышин Олег Васильевич</i> МКОУ «Тальменская СОШ № 1», Алтайский край, р.п. Тальменка	81
ПРОЯВЛЕНИЕ ДВОЕВЕРИЯ В КАЛЕНДАРНЫХ И СИТУАЦИОННЫХ ОБРЯДАХ БЕЛГОРОДЧИНЫ <i>Ковалева Валерия Геннадиевна, Канныкин Станислав Владимирович</i> ФГАОУ ВО СТИ НИТУ «МИСиС» им. А.А. Угарова, Белгородская область, г. Старый Оскол	82
ПОНЕВА В ТРАДИЦИОННОЙ ЖЕНСКОЙ ОДЕЖДЕ ОСКОЛЬСКОГО КРАЯ (НА ПРИМЕРЕ СЕЛА РОГОВАТОЕ) <i>Гончарова Анастасия Николаевна, Мухина Зинара Зиевна</i> ФГАОУ ВО СТИ НИТУ «МИСиС», Белгородская область, г. Старый Оскол	84
А МЫ ИДЁМ ДОРОГАМИ ВОЙНЫ <i>Степанова Юлия Алексеевна, Иванова Любовь Яковлевна</i> МБОУ СШ №2, Смоленская область, г. Сычёвка	85
ТРАДИЦИОННАЯ ДУХОВНАЯ КУЛЬТУРА СЕЛЬКУПОВ (КОНЕЦ XIX В. — НАЧАЛО ХХI В.) <i>Граховская Юлия Викторовна, Зубова Светлана Сергеевна</i> МКОУ ДОД ТР ЦДТ «Аист», Красноярский край, с. Туруханск	86
СТРОЙКА 503 ГЛАЗАМИ РОССИЙСКОГО ШКОЛЬНИКА <i>Креймер Павел Евгеньевич, Зверева Галина Витальевна</i> МКОУ ДОД ЦДТ «Аист», Красноярский край, с. Туруханск	87
СОЗДАНИЕ ДИОРАМЫ «УЛИЧНЫЙ БОЙ», ПОСВЯЩЕННОЙ 100-ЛЕТИЮ ПЕРВОЙ МИРОВОЙ ВОЙНЫ <i>Кингисепп Андрей Евгеньевич, Забелин Валерий Васильевич</i> МБУ ДО «ЦДиЮТТ «Патриот», ХМАО-Югра, Тюменская область, г. Нижневартовск	88
П.А. РУДЕНКО — ЧЕЛОВЕК-ЭПОХА <i>Жукова Екатерина Вадимовна, Деркач Валентина Гртгорьевна</i> МБОУ СОШ № 2, Ростовская область, г. Батайск	89
ПРОБЛЕМЫ РАЗВИТИЯ КОРЕННЫХ МАЛОЧИСЛЕННЫХ НАРОДОВ САХАЛИНСКОЙ ОБЛАСТИ В ПЕРИОД ЭКОНОМИЧЕСКИХ ПРЕОБРАЗОВАНИЙ 1990-Х — НАЧ. 2000-Х ГОДОВ <i>Крутых Полина, Березина Татьяна Вячеславовна</i> МБОУ СОШ № 1, Сахалинская область, г. Александровск-Сахалинский	90



НАРОДНЫЕ ТРАДИЦИИ ТЕБЛЕШСКОГО КРАЯ, ИСТОРИЯ И СОВРЕМЕННОСТЬ	92
<i>Комарова Алёна Викторовна, Костыгов Станислав Юрьевич</i> ГБПОУ «Бежецкий промышленно-экономический колледж», Тверская область, г. Бежецк	
СОЗДАНИЕ ЭЛЕКТРОННОГО ПРИЛОЖЕНИЯ «ФОРТИФИКАЦИОННЫЕ СООРУЖЕНИЯ САХАЛИНСКОЙ ОБЛАСТИ В ПЕРИОД КАРАФУТО»	93
<i>Стеблин Илья Александрович, Атянин Владимир Николаевич</i> МБОУ Лицей № 1, Сахалинская область, г. Южно-Сахалинск	
ФОРМИРОВАНИЕ ИМИДЖА СОТРУДНИКОВ ПОЛИЦИИ И УГОЛОВНО- ИСПОЛНИТЕЛЬНОЙ СИСТЕМЫ В РОССИИ ДО 1917 ГОДА	94
<i>Третьякова Яна Александровна, Иваняков Роман Игоревич</i> Псковский филиал ФКОУ ВПО «Академия права и управления Федеральной службы исполнения наказаний», Псковская область, г. Псков	
ГЕРОИ РОССИИ МОЕЙ	95
<i>Куртаев Александр Константинович, Белоногова Людмила Николаевна</i> Нефтегазовый колледж им. Ю.Г. Эрвье, ТюмГНГУ, Тюменская область, г. Тюмень	
УРОКИ ИСТОРИИ ДЛЯ ДЖОНА СМИТА И ВАНИ КУЗНЕЦОВА–2, ИЛИ 3D ВЗГЛЯД НА ХОЛОДНУЮ ВОЙНУ: ИСТОРИЯ ПОВТОРЯЕТСЯ?	96
<i>Коробова Дарья Валерьевна, Филиппова Алевтина Альбертовна</i> МБОУ Гимназия № 4, Чувашская республика, г. Чебоксары	
СУДЬБА НИЖЕГОРОДСКИХ ПРОМЫСЛОВ	98
<i>Павлова Анастасия Дмитриевна, Стиховнина Ирина Владимировна</i> МБОУ Гимназия № 38, Нижегородская область, г. Дзержинск	
МИРОВОЗЗРЕНИЕ РАННЕХРИСТИАНСКОГО АПОЛОГЕТА ТЕРТУЛЛИАНА	99
<i>Ехлакова Лидия Викторовна, Лях Елена Евгеньевна</i> ФГБОУ ВПО Ярославский государственный педагогический университет им. К.Д. Ушинского, Ярославская область, г. Ярославль	
КРАЕВЕДЕНИЕ	
СВИДЕТЕЛИ ИСТОРИИ: КОРАБЛИ, ПОГИБШИЕ В РУССКО-ЯПОНСКОЙ ВОЙНЕ	102
<i>Речич Сергей Валерьевич, Куропаткина Ирина Алексеевна</i> «ДВМУ» (филиал) ФГБОУ ВПО «Дальрыбвтуз», Приморский край, г. Находка	
РОЛЬ ПРОДУКЦИИ ЯРОСЛАВСКОГО АВТОМОБИЛЬНОГО ЗАВОДА (НЫНЕ ОАО «АВТОДИЗЕЛЬ» ЯМЗ) В ВЕЛИКОЙ ОТЕЧЕСТВЕННОЙ ВОЙНЕ	103
<i>Калинин Артём Алексеевич, Биткова Оксана Валерьевна</i> МОУ «Средняя школа № 55», Ярославская область, г. Ярославль	



ВРЕМЯ, ЗАСТЫВШЕЕ В КАМНЕ ИЛИ ЭКСКУРСИЯ В ЛАГЕРНЫЙ САД <i>Зеленина Елена Вадимовна, Борсукова Яна Александровна</i> ОГБПОУ «Томский коммунально — строительный техникум», г. Томск	104
СЫЧЁВКА. 514 ОГНЕННЫХ ДНЕЙ. <i>Скорняков Егор Владимирович, Иванова Любовь Яковлевна</i> МБОУ СШ №2, Смоленская область, г. Сычёвка	106
СТРОИТЕЛЬСТВО ЖЕЛЕЗНОЙ ДОРОГИ (ОБЪЕКТ №503) НА ТЕРРИТОРИИ ТУРУХАНСКОГО РАЙОНА КРАСНОЯРСКОГО КРАЯ (1949-1953 Г.) <i>Зоткина Елизавета Дмитриевна, Зубова Светлана Сергеевна</i> МКОУ ДОД ТР ЦДТ «Аист», Красноярский край, с. Туруханск	107
КАЗАЧЕСТВО ТУРУХАНСКОГО КРАЯ (XVII ВЕК — НАЧАЛО XX ВЕКА) <i>Фоменко Данил Николаевич, Зубова Светлана Сергеевна</i> МКОУ ДОД ТР ЦДТ «Аист», Красноярский край, с. Туруханск	108
МОЙ ЗЕМЛЯК — ПЕРВЫЙ ГЕРОЙ СОВЕТСКОГО СОЮЗА ГОРОДА ЧЕРЕМХОВО ПРОВАЛОВ КОНСТАНТИН ИВАНОВИЧ <i>Третьяков Алексей Сергеевич, Смирнова Наталья Андреевна</i> МОУ Школа №30, Иркутская область, г. Черемхово	109
ВЫДАЮЩИЕСЯ ЛЮДИ ПОСЁЛКА СРЕЛКА <i>Девятловская Анастасия Васильевна, Нагаева Наталья Петровна</i> МБОУ СОШ №8, Красноярский край, г. Лесосибирск, п. Стрелка	111
ИЗ ИСТОРИИ УРАЛЬСКОГО ДОБРОВОЛЬЧЕСКОГО ТАНКОВОГО КОРПУСА <i>Ленцевич Роман Русланович, Кирдина Марина Михайловна</i> МКОУ «Гимназия № 25», Свердловская область, г. Ревда	112
ОПЫТ СИСТЕМАТИЗАЦИИ ДОКУМЕНТОВ ДОМАШНЕГО АРХИВА <i>Щевцов Дмитрий Сергеевич, Козырева Юлия Николаевна</i> МКОУ «Гимназия № 25», Свердловская область, г. Ревда	113
ВОСПИТАНИЕ ДОСТОЙНЫХ СЫНОВЕЙ ОТЕЧЕСТВА ЧЕРЕЗ НАСЛЕДИЕ ВЕЛИКОЙ ЖЕНЩИНЫ ОРЕНБУРЖЬЯ — НАДЕЖДЫ ГАВРИЛОВНЫ ПЕТИНОЙ <i>Рябов Виктор Витальевич, Назина Ольга Владимировна</i> ФГКОУ «Оренбургское президентское кадетское училище», Оренбургская область, г. Оренбург	114
НАЗВАНИЯ ВНУТРИГОРОДСКИХ ОБЪЕКТОВ, ОТРАЖАЮЩИХ ОСОБЕННОСТИ РЕГИОНА <i>Денищик Кирилл Евгеньевич, Романовская Елена Васильевна</i> МБОУ «СОШ № 13», Архангельская область, г. Северодвинск	116
ИСТОРИЯ ТОМСКОГО ФУТБОЛА <i>Черепанов Роман Игоревич, Онищенко Александр Петрович</i> ОГБПОУ «Томский коммунально — строительный техникум», Томская область, г. Томск	117



В НАЧАЛЕ ПУТИ	118
<i>Русакова Юлия Валерьевна, Лаврентьева Елена Александровна</i> ГБП ОУ Тверской технологический колледж, Тверская область, г. Тверь	
ЭКОЛОГИЧЕСКИЕ ПРОБЛЕМЫ НИЖНЕГО ДОНА И ИХ РЕШЕНИЕ С ИСПОЛЬЗОВАНИЕМ МЕСТНЫХ ТРАДИЦИЙ	120
<i>Сычова Елизавета Владимировна, Ганичева Любовь Захаровна</i> МБОУ «Школа № 10», Ростовская область, г. Ростов-на-Дону	
ОБРАЗ ВЛАДИМИРА ИЛЬИЧА ЛЕНИНА В ВОСПОМИНАНИЯХ ЖИТЕЛЕЙ КУБАНИ	121
<i>Янова Елена Игоревна, Селезнева Ольга Александровна</i> МУ ДО «Малая академия», Краснодарский край, г. Краснодар	
РОДОПЛЕМЕННЫЕ ГРУППЫ ИРГИТ В БАЙ-ТАЙГИНСКОМ КОЖУУНЕ РЕСПУБЛИКИ ТЫВА	122
<i>Иргит Аддынай Андреевна, Хертек Сайлык Семеновна</i> МБОУ Тээлинская СОШ им. В.Б. Кара-Сала, Республика Тыва, с. Тээли	
БИОГРАФИЯ И ТВОРЧЕСТВО Я.В. ФЛИЕРА	123
<i>Тюркина Елена Алексеевна, Булавкин Клим Валерьевич</i> ГТУ, Московская Область, г. Орехово-Зуево	
ВСПОМИНАЯ 1996 Г. НА ПРИМЕРЕ ПОДВИГА АРЗУЛУМОВА АРЗУЛУМА, ПОГИБШЕГО ПРИ ИСПОЛНЕНИИ СЛУЖЕБНОЙ ОБЯЗАННОСТИ В С. ПЕРВОМАЙСКОЕ В 1996 Г.	124
<i>Амангулова Диана Абдуллатиповна, Амангулова Разият Салаудиновна</i> МКОУ «Геметюбинская СОШ», Республика Дагестан, с. Геметюбе	
ИСКУССТВЕННЫЕ ВОДОЁМЫ В ИСТОРИИ ПОСЁЛКА ПРОЛЕТАРСКИЙ СТАНЦИИ ГОТНЯ	125
<i>Храбан Анастасия Викторовна, Геращенко Лариса Леонидовна</i> МОУ «Пролетарская СОШ №1», Белгородская область, п. Пролетарский	
УЛИЦА ИМЕНИ ГЕРОЯ	126
<i>Козлов Дмитрий Алексеевич, Векшина Надежда Захаровна</i> МБОУ СОШ №13, Архангельская область, г. Северодвинск	
НЕНЦЫ: ДЕТИ СЕВЕРНОГО ОЛЕНЯ (ПАРАГРАФ В УЧЕБНИК ГЕОГРАФИИ)	127
<i>Андреева Юлия Игоревна, Мельникова Ирина Сергеевна, Шишкина Людмила Николаевна</i> Панаевская школа-интернат, ЯНАО Тюменская область, с. Панаевск	



КУЛЬТУРОЛОГИЯ

- СКУЛЬПТУРНЫЙ КОМПЛЕКС «ЦЕНТР АЗИИ»** 130
Ооржак Дан-Хаяа Омаковна, Ооржак Хаяда Викторовна
ГАОУ РТ ТРА-И, Республика Тыва, г. Кызыл
- ПОДАРКИ И СУВЕНИРЫ ИЗ ПРИРОДНОГО МАТЕРИАЛА** 131
Иванова Анастасия Константиновна, Гресь Ирина Викторовна
МАОУ ДОД «Дом детского технического творчества», РСО-Алания, г. Владикавказ
- ГЕОМЕТРИЧЕСКАЯ РЕЗЬБА В ОСЕТИНСКОЙ КУЛЬТУРЕ** 132
Кирсанов Александр Андреевич, Гресь Ирина Викторовна
СПУЗТ, Республика Северная Осетия-Алания, г. Владикавказ

ЛИНГВИСТИКА И ЛИТЕРАТУРОВЕДЕНИЕ

- ИДИОМЫ АНГЛИЙСКОГО ЯЗЫКА** 136
Исмаилов Элвин, Ильницкая Светлана Александровна
«ДВМУ» (филиал) ФГБОУ ВПО «Дальрыбвтуз», Приморский край, г. Находка
- СИБИРСКИЙ ХАРАКТЕР –ГЛУБИННЫЕ РОССЫПИ ЛУЧШИХ ЧЕЛОВЕЧЕСКИХ КАЧЕСТВ** 138
Беляева Юлия Вячеславовна, Клименко Марина Владимировна
МБОУ СОШ №36, Иркутская область, г. Ангарск
- ПОВЕСТВОВАТЕЛЬ В ПРОЗЕ А. С. ПУШКИНА** 139
Браткова Дарья Дмитриевна, Бойко Анна Ивановна
МБОУ гимназия № 23, Краснодарский край, г. Краснодар
- МУЗЫКА В ЖИЗНИ И ПОЭЗИИ ПУШКИНА** 140
Вишневецкий Даниил Кириллович, Бойко Анна Ивановна
МБОУ гимназия № 23, Краснодарский край, г. Краснодар
- ПАРИЖ ПУШКИНА** 141
Луговская Дарья Алексеевна, Бойко Анна Ивановна
МБОУ гимназия № 23, Краснодарский край, г. Краснодар
- ОБРАЗ КОШКИ В ЛИТЕРАТУРЕ** 143
Тышкевич Злата Константиновна, Джафарова Людмила Васильевна
МБОУ СОШ гимназия №23, Краснодарский край, г. Краснодар
- ПОВЕСТИ Н.В. ГОГОЛЯ И БЫТОВАЯ ЖИВОПИСЬ А.Г. ВЕНЕЦИАНОВА** 144
Заплатина Дарья Евгеньевна, Марванова Елена Витальевна
МАОУ СОШ №32, Свердловская область, г. Екатеринбург



ИНТЕРТЕКСТУАЛЬНАЯ ДИСПОЗИЦИЯ В РАССКАЗАХ Г.ЩЕРБАКОВОЙ ИЗ КНИГИ «ЯШКИНЫ ДЕТИ»	145
<i>Юзина Юлия Васильевна, Марванова Елена Витальевна</i> МАОУ СОШ №32, Свердловская область, г. Екатеринбург	
ПЕРЕЧИСЛЕНИЕ КАК СТИЛИСТИЧЕСКИЙ ПРИЕМ В ПРОИЗВЕДЕНИИ ЖЮЛЯ ВЕРНА «ПАРИЖ В XX ВЕКЕ»	146
<i>Мамиева Дария Каиргельдыевна, Сидяченко Екатерина Николаевна</i> БОУ «СОШ №55 им.Л.Я.Кичигиной и В.И.Кичигина», Омская область, г.Омск	
ЛИНГВОКОНЦЕПТОЛОГИЧЕСКОЕ ОПИСАНИЕ И МОДЕЛИРОВАНИЕ КОНЦЕПТА ДУША	148
<i>Селезнева Ирина Александровна, Бабина Людмила Владимировна</i> ФГБОУ ВПО Тамбовский государственный университет им. Г. Р. Державина, Тамбовская область, г. Тамбов	
ЧЕРТЫ МАРИИ НИКОЛАЕВНЫ ВОЛКОНСКОЙ В ОБРАЗЕ ТАТЬЯНЫ ЛАРИНОЙ, ГЕРОИНИ РОМАНА «ЕВГЕНИЙ ОНЕГИН» А.С. ПУШКИНА	149
<i>Шагаалан Чаяна Сагитовна, Шелудько Валентина Евгеньевна</i> ГАОУ РТ ТРА-и, Республика Тыва, г. Кызыл	
СТИЛИСТИЧЕСКИЕ ОСОБЕННОСТИ РАССКАЗА А.П. ЧЕХОВА «КАШТАНКА»	150
<i>Жукова Пелагея Игоревна, Кордова Светлана Владимировна</i> МБОУ ДОД ЦДОД «Малая академия», МБОУ СОШ № 98, Краснодарский край, г. Краснодар	
СКАЗОВОСТЬ В «АРХАНГЕЛЬСКИХ НОВЕЛЛАХ» БОРИСА ШЕРГИНА	151
<i>Трофимова Софья Алексеевна, Крупеникова Елена Юрьевна</i> МБОУ лицей №51 имени Капустина Бориса Владиславовича, Ростовская область, г.Ростов-на-Дону	
ОСОБЕННОСТИ ТВИТТЕР — ОБЩЕНИЯ	153
<i>Анисимова Алена Олеговна, Романовская Елена Васильевна</i> МБОУ «СОШ № 13», Архангельская область, г. Северодвинск	
ОСОБЕННОСТИ ЖАНРА ПОЗДРАВЛЕНИЯ НА РУССКОМ И АНГЛИЙСКОМ ЯЗЫКАХ	154
<i>Картун Дана Анатольевна, Романовская Елена Васильевна</i> МБОУ «СОШ №13», Архангельская область, г. Северодвинск	
КАК ЗАГАДАТЬ СЛОВО В КРОССВОРДЕ?	155
<i>Копнинов Богдан Сергеевич, Романовская Елена Васильевна</i> МБОУ «СОШ №13», Архангельская область, г. Северодвинск	
СПЕЦИФИКА ИЗУЧЕНИЯ АНГЛИЙСКОГО ЯЗЫКА С ПОМОЩЬЮ ВИДЕОТЕХНОЛОГИЙ	156
<i>Аришина Елена Николаевна, Чугурова Юлия Александровна</i> МБОУ Школа № 24, Самарская область, г.о. Самара	



ЗАМЕТКИ ПУТЕШЕСТВЕННИКА ИЛИ САКВОЯЖ ПОЛЕЗНЫХ ЗНАНИЙ ДЛЯ ПУТЕШЕСТВИЙ	157
<i>Фомина Евлалия Александровна, Дандарова Сэсэг Михайловна</i> МБОУ «Гусиноозерская гимназия», Республика Бурятия, город Гусиноозерск	
СОЗДАНИЕ «АЗБУКИ КИРИЛЛИЦЫ В КАРТИНКАХ». ОСМЫСЛЕНИЕ БУКВЕННЫХ СИМВОЛОВ АЗБУКИ КИРИЛЛИЦЫ ЧЕРЕЗ ТВОРЧЕСКУЮ ДЕЯТЕЛЬНОСТЬ УЧАЩИХСЯ	159
<i>Башкирова Александра Максимовна, Винокурова Вера Сергеевна</i> МБОУ КСОШ №3, Московская область, г. Котельники	
МИХАИЛ ЛЕРМОНТОВ В ТАМАНИ: ИСТОРИЯ УНИКАЛЬНОГО МУЗЕЯ	160
<i>Полодюк Алина Олеговна, Паскевич Наталья Яковлевна</i> МУ ДО «Малая академия», Краснодарский край, г. Краснодар	
ЛИНГВОКУЛЬТУРНЫЙ КОНЦЕПТ «ДЕРЕВО» В АНГЛИЙСКОЙ, НЕМЕЦКОЙ И РУССКОЙ НАЦИОНАЛЬНЫХ ЯЗЫКОВЫХ КАРТИНАХ МИРА	161
<i>Голубева Мария Сергеевна, Сорокина Эльвира Анатольевна</i> ГОУ ВПО «Московский государственный областной университет», г. Москва	
АНАЛИЗ НАЗВАНИЙ ЛОНДОНСКИХ УЛИЦ	163
<i>Бутенкова Мария Дмитриевна, Петрова Елена Валериевна</i> ЦДО «Лингвист», Пензенская область, г. Заречный	
ТОПОНИМИКА БЕШТАУ	164
<i>Сабуров Евгений Александрович, Ольшанская Наталья Сергеевна</i> МБОУ гимназия №11, Ставропольский край, г. Пятигорск	
ОТРАЖЕНИЕ ТРАДИЦИОННЫХ ВЗАИМООТНОШЕНИЙ В ТЕРМИНАХ РОДСТВА, ОБОЗНАЧАЮЩЕЕ ЛИЦ ЖЕНСКОГО ПОЛА	165
<i>Дагбы Надежда Владимировна, Бады Чейнеш Дадар-ооловна</i> МБОУ Тээлинская СОШ, Республика Тыва, с. Тээли	
ЭМОЦИОНАЛЬНО-ОЦЕНОЧНАЯ ЛЕКСИКА В ЛИРИКЕ М.Ю. ЛЕРМОНТОВА	167
<i>Коновалова Мария Игоревна, Колоскова Татьяна Александровна</i> ГОУ ВО МО ГГТУ, Московская область, г. Орехово-Зуево	
ВЛИЯНИЕ ЛИРИКИ АНГЛИЙСКИХ И АМЕРИКАНСКИХ РОК-МУЗЫКАНТОВ НА ТВОРЧЕСТВО МИХАИЛА НАУМЕНКО	169
<i>Шарова Анастасия Викторовна, Котова Елена Геннадьевна</i> ГОУ ВО МО ГГТУ, Московская область, г. Орехово-Зуево	
КРАПИВНОЕ ДОБРО (СКАЗКА)	170
<i>Коваленко Надежда Александровна, Садовская Надежда Владимировна</i> МБОУ ДОД «Дворец детского юношеского творчества», Тульская область, г. Новомосковск	



МАТЕМАТИКА И ИНФОРМАЦИОННЫЕ ТЕХНОЛОГИИ

ПРИМЕНЕНИЕ ИННОВАЦИОННЫХ ТЕХНОЛОГИЙ НА ЗАНЯТИЯХ ЭЛЕКТРОТЕХНИКИ	174
<i>Жеребилов Александр Александрович, Фомичев Александр Георгиевич</i> ГБПОУ ВО «Павловский техникум», Воронежская область, г. Павловск	
МЕДИАНЫ, БИСЕКТРИССЫ, СИМЕДИАНЫ	174
<i>Осокин Иван Сергеевич, Дегтярёва Зоя Алексеевна</i> МБОУ ДОД ЦДОД «Малая академия», Краснодарский край, г. Краснодар	
ПРОЦЕНТЫ В ПРОШЛОМ И НАСТОЯЩЕМ	176
<i>Бедевко Илина Андреевна, Караева Джени Андреевна</i> МБОУ СОШ № 30, г. Владикавказ	
ЗАЩИТА ИНФОРМАЦИИ С ПОМОЩЬЮ ШИФРОВАНИЯ	176
<i>Карпенко Владислав Григорьевич, Капинос Ирина Викторовна</i> МБОУ Гимназия №6, Краснодарский край, г. Тихорецк	
ПРИМЕНЕНИЕ ИТ-ТЕХНОЛОГИЙ В «ЗЕЛеной ЭКОНОМИКЕ»	178
<i>Нечаев Дмитрий Евгеньевич, Золотарева Елена Алексеевна</i> ФГБОУ ВО «ИГУ» БМБШ, САФ, Иркутская область, г. Иркутск	
ПРОЕКТ ИС СОПРОВОЖДЕНИЯ КОРРЕКЦИОННО-РАЗВИВАЮЩЕЙ РАБОТЫ ЛОГОПЕДА	179
<i>Артамонова Виктория Юрьевна, Головки Римма Анатольевна</i> ГБПОУ КК ККЭП, Краснодарский край, г. Краснодар	
РАЗРАБОТКА СИСТЕМЫ УПРАВЛЕНИЕ ЗАДАЧАМИ КЛИЕНТА	180
<i>Гильд Юлия Геннадьевна, Щербакова Ольга Алексеевна</i> ГБПОУ КК «Краснодарский колледж электронного приборостроения», Краснодарский край, г. Краснодар	
АЛГЕБРА ГАРМОНИИ	181
<i>Панфилова Ольга Викторовна, Иншакова Евгения Анатольевна</i> ГБПОУ КК «Краснодарский колледж электронного приборостроения», Краснодарский край, г. Краснодар	
КИБЕРБЕЗОПАСНОСТЬ. СОЗДАНИЕ БЕЗОПАСНОЙ И ОТКАЗОУСТОЙЧИВОЙ ИТ-СРЕДЫ	182
<i>Филев Алексей Петрович, Рябошапка Тамара Владимировна</i> ГБПОУ КК ККЭП, Краснодарский край, г. Краснодар	
ГЕОМЕТРИЧЕСКИЙ ПАРКЕТ: МАТЕМАТИКА ИЛИ ИСКУССТВО?	183
<i>Солoduша Петр Юрьевич, Золотарева Елена Алексеевна</i> МБОУ г. Иркутска СОШ №24, Иркутская область, г. Иркутск	



ПОНЯТИЕ РАВНОСИЛЬНОСТИ В МАТЕМАТИКЕ	184
<i>Сальников Никита Евгеньевич, Колосова Ирина Владимировна</i> АНО ВО «Белгородский университет кооперации, экономики и права», Белгородская область, г. Белгорода	
ТЕОРЕМА УСКОРЕННОГО ВЫЧИСЛЕНИЯ НУЖНОГО КОЛИЧЕСТВА ЭЛЕМЕНТОВ, ВЫБРАННЫХ ИЗ НЕСКОЛЬКИХ МНОЖЕСТВ	186
<i>Мацокина Валерия Валерьевна, Лисова Елена Александровна</i> МБОУ СОШ №1, Краснодарский край, г. Анапа	
ИССЛЕДОВАНИЕ ВОЗМОЖНОСТИ ПОВЫШЕНИЯ ТЕХНОЛОГИЧЕСКОЙ ЭФФЕКТИВНОСТИ МНОГОСТАДИЙНОГО ГИДРОРАЗРЫВА ПЛАСТОВ ПРИ РАЗРАБОТКЕ ГОРИЗОНТА АС 12-3 ПРИОБСКОГО МЕСТОРОЖДЕНИЯ	187
<i>Салаватова Юлия Шаймуратовна, Габдрахманова Клара Фаткулиновна</i> Уфимский государственный нефтяной технический университет, Республика Башкортостан, г. Октябрьский	
ВЫВОД ФОРМУЛЫ ДЛЯ ПОДСЧЕТА ОБЩЕГО КОЛИЧЕСТВА ВСЕХ РАВНОСТОРОННИХ ТРЕУГОЛЬНИКОВ	189
<i>Эвангелопуло Афина Яннис, Кораблина Светлана Евгеньевна</i> МБОУ СОШ №4, Красноярский край, г. Дивногорск	
МЕДИЦИНА И ЗДОРОВЫЙ ОБРАЗ ЖИЗНИ	
ДОМАШНИЙ ПЛАСТИЛИН: ЕГО КАЧЕСТВО И СЕБЕСТОИМОСТЬ	192
<i>Алексеева Кристина Маратовна, Маликова Нина Алексеевна</i> МБОУ СОШ №1, Мурманская область, г. Кандалакша	
ВЛИЯНИЕ БИОЛОГИЧЕСКИ-АКТИВНЫХ ДОБАВОК НА ОРГАНИЗМ ПОДРОСТКА	193
<i>Башарова Мария Руслановна, Кулягина Елена Михайловна</i> МОУ МГМЛ, Челябинская область, г. Магнитогорск	
ВЛИЯНИЕ ОБРАЗА ЖИЗНИ, ПИТАНИЯ НА ЗДОРОВЬЕ ЧЕЛОВЕКА. ДИЕТЫ И ИХ РОЛЬ В ЖИЗНИ ПОДРОСТКА	194
<i>Малеванник Анна Руслановна, Глазкова Наталия Ивановна</i> МАОУ СОШ №10, Ростовская область, г. Таганрог	
ИННОВАЦИИ, АКТИВНОСТЬ И СПОРТИВНО-ПЕДАГОГИЧЕСКОЕ ТВОРЧЕСТВО	195
<i>Свиридонова Анна Сергеевна, Ретинская Юлия Александровна</i> ФГБОУ ВО «Орловский государственный аграрный университет», Орловская область, г. Орел	
ПРОФИЛАКТИКА НАРКОТИЧЕСКОЙ ЗАВИСИМОСТИ В ПОДРОСТКОВО – МОЛОДЕЖНОЙ СРЕДЕ	196
<i>Морев Дмитрий Сергеевич, Иванина Лариса Ивановна</i> ФГБОУ ВО «Орловский государственный аграрный университет», Орловская область, г. Орёл	



ВЛИЯНИЕ ЗДОРОВОГО ОБРАЗА ЖИЗНИ НА СОСТОЯНИЕ ЧЕЛОВЕКА, БОЛЕЮЩЕГО ГИПОТИРЕОЗОМ	197
<i>Абдуллаев Рустам Мурадович, Хациянц Лаура Борисовна</i> МБОУ СОШ № 30, Республика Северная Осетия – Алания, г. Владикавказ	
ИЗБЫТОЧНЫЙ ВЕС: ПРИЧИНЫ, СЛЕДСТВИЯ, СПОСОБЫ КОРРЕКЦИИ	198
<i>Жукова Юлия Сергеевна, Мамаева Галина Николаевна</i> МБОУ «Основная школа №6», Камчатский край, г. Петропавловск-Камчатский	
КРАСКИ ДЛЯ ВОЛОС: ОТ ВЫБОРА ДО РЕЗУЛЬТАТА	199
<i>Коротаева Ирина Дмитриевна, Тувина Лидия Петровна</i> МБОУ СОШ №36, Иркутская область, г. Ангарск	
ВЛИЯНИЕ АЛКОГОЛЯ НА РЕПРОДУКТИВНОЕ ЗДОРОВЬЕ МОЛОДЕЖИ	200
<i>Жолдошбай кызы Танзилабубу, Беляева Фируза Фаисхановна</i> ГБПОУ «Свердловский областной медицинский колледж», Свердловская область, г. Екатеринбург	
ПРОФИЛАКТИКА КОМПЬЮТЕРНОЙ ЗАВИСИМОСТИ УЧАЩИХСЯ НАЧАЛЬНОЙ ШКОЛЫ	201
<i>Легенчук Дана Дмитриевна, Куракина Татьяна Владимировна</i> МДОУ Гимназия №27, Курганская область, г. Курган	
ТУБЕРКУЛЁЗ В ЕЛЕЦКОМ РАЙОНЕ: МИФ ИЛИ РЕАЛЬНОСТЬ?	202
<i>Меведева Анастасия Владимировна, Радина Марина Валентиновна</i> МБОУ СОШ №2, Липецкая область, Елецкий район, с. Казаки	
ЗНАЧИМОСТЬ ФИЗИЧЕСКОЙ КУЛЬТУРЫ И СПОРТА В ФОРМИРОВАНИИ ЗДОРОВОГО ОБРАЗА ЖИЗНИ НАСЕЛЕНИЯ	204
<i>Тимонина Маргарита Юрьевна, Кузнецов Владимир Павлович</i> ФГБОУ ВО «Орловский Государственный Аграрный Университет», Орловская область, г. Орёл	
ПРИЧИНЫ СНИЖЕНИЯ ЗРЕНИЯ У ШКОЛЬНИКОВ	204
<i>Ткаченко Владислав Дмитриевич, Безручко Галина Витальевна</i> МБОУ «СОШ № 13», Архангельская область, г. Северодвинск	

ОБЩАЯ ПЕДАГОГИКА

ПРОБЛЕМА ПРЕОДОЛЕНИЯ ДЕПРЕССИВНЫХ СОСТОЯНИЙ ПОДРОСТКОВ	208
<i>Мельникова Юлия Олеговна, Зотова Татьяна Николаевна</i> ФГБОУ ВО «АГГПУ им. В.М. Шукшина», Алтайский край, г. Бийск	



ГОТОВНОСТЬ СТАРШЕКЛАССНИКОВ К ПРОФЕССИОНАЛЬНОМУ САМООПРЕДЕЛЕНИЮ	209
<i>Колдун Юлия Валерьевна, Ушаков Алексей Антонинович</i> ФГБОУ ВО «Кубанский государственный университет», Краснодарский край, г. Краснодар	
ГОТОВНОСТЬ СТУДЕНТОВ К НАУЧНО-ИССЛЕДОВАТЕЛЬСКОЙ ДЕЯТЕЛЬНОСТИ	210
<i>Падалко Анна Игоревна, Ушаков Алексей Антонинович</i> ФГБОУ ВО «Кубанский государственный университет», Краснодарский край, г. Краснодар	
ПСИХОЛОГО-ПЕДАГОГИЧЕСКИЕ УСЛОВИЯ УСПЕШНОГО ОБУЧЕНИЯ В ШКОЛЕ	211
<i>Стародубцева Анастасия Валерьевна, Ушаков Алексей Антонинович</i> ФГБОУ ВО «Кубанский государственный университет», Краснодарский край, г. Краснодар	
ДИАГНОСТИКА ПРОЦЕССА АДАПТАЦИИ СТУДЕНТОВ К УСЛОВИЯМ ОБУЧЕНИЯ В ВУЗЕ	212
<i>Устюжанова Елизавета Геннадьевна, Ушаков Алексей Антонинович</i> ФГБОУ ВО «Кубанский государственный университет», Краснодарский край, г. Краснодар	
ФОРМИРОВАНИЕ САМОКОНТРОЛЯ УЧАЩИХСЯ В ПРОЦЕССЕ ИЗУЧЕНИЯ ТЕМЫ «ОРГАНИЗМ ЧЕЛОВЕКА»	213
<i>Аликова Лариса Руслановна, Тимошкина Наталья Викторовна</i> Северо-Осетинский государственный университет им. К.Л. Хетагурова, г. Владикавказ	
ИСПОЛЬЗОВАНИЕ КОМПЬЮТЕРНЫХ ТЕХНОЛОГИЙ ПРИ ИЗУЧЕНИИ ОКРУЖАЮЩЕГО МИРА В НАЧАЛЬНОЙ ШКОЛЕ	215
<i>Маликова Ольга Юрьевна, Тимошкина Наталья Викторовна</i> Северо-Осетинский государственный университет им. К.Л. Хетагурова, Республика Северная Осетия – Алания, г. Владикавказ	
РАЗВИТИЕ МОТИВАЦИИ МЛАДШИХ ШКОЛЬНИКОВ НА УРОКАХ ОКРУЖАЮЩЕГО МИРА СРЕДСТВАМИ ЭЛЕКТРОННЫХ ОБРАЗОВАТЕЛЬНЫХ РЕСУРСОВ	216
<i>Саркисянц Елизавета Феликсовна, Тимошкина Наталья Викторовна</i> Северо-Осетинский государственный университет им. К.Л.Хетагурова, Республика Северная Осетия – Алания, г. Владикавказ	
СИСТЕМА ОБРАЗОВАНИЯ ДЛЯ ДЕВОЧЕК В АНГЛИИ XIX ВЕКА: СТАНДАРТ И ПРЕОДОЛЕНИЕ СТАНДАРТА (НА МАТЕРИАЛЕ РОМАНА Ш.БРОНТЕ «ДЖЕЙН ЭЙР»)	217
<i>Козина Диана Инверовна, Паскевич Наталья Яковлевна</i> МУ ДО «Малая академия», Краснодарский край, г. Краснодар	



- ИССЛЕДОВАТЕЛЬСКАЯ ДЕЯТЕЛЬНОСТЬ МЛАДШИХ ШКОЛЬНИКОВ ПРИ ИЗУЧЕНИИ ЖИВОТНЫХ РОДНОГО КРАЯ В КУРСЕ ОКРУЖАЮЩЕГО МИРА** 219
Галоева Дарьяна Черменовна, Бобылева Лариса Александровна
ФГБОУ ВПО «Северо-Осетинский государственный университет им. К.Л. Хетагурова», РСО-Алания, г. Владикавказ
- ТЕХНОЛОГИИ ЭКОЛОГИЧЕСКОГО ВОСПИТАНИЯ МЛАДШИХ ШКОЛЬНИКОВ С ИСПОЛЬЗОВАНИЕМ ЭТНОКУЛЬТУРНЫХ ТРАДИЦИЙ ОСЕТИН** 220
Кадирова Кристина Муминжоновна, Бобылева Лариса Александровна
ФГБОУ ВПО «Северо-Осетинский государственный университет им. К.Л. Хетагурова», РСО-Алания, г. Владикавказ
- ФОРМИРОВАНИЕ КУЛЬТУРЫ ЭКОЛОГИЧЕСКИ БЕЗОПАСНОГО ОБРАЗА ЖИЗНИ В ПРОЦЕССЕ ПРОЕКТНО-ИССЛЕДОВАТЕЛЬСКОЙ ДЕЯТЕЛЬНОСТИ МЛАДШИХ ШКОЛЬНИКОВ** 221
Козаева Жанна Альбертовна, Бобылева Лариса Александровна
ФГБОУ ВПО «Северо-Осетинский государственный университет им. К.Л. Хетагурова», РСО-Алания, г. Владикавказ
- РАЗВИТИЕ ЭКОЛОГИЧЕСКОЙ КУЛЬТУРЫ ШКОЛЬНИКОВ СРЕДСТВАМИ ТУРИСТСКО-КРАЕВЕДЧЕСКОЙ ДЕЯТЕЛЬНОСТИ** 222
Оганесова Каринэ Арсеновна, Бобылева Лариса Александровна
ФГБОУ ВПО «Северо-Осетинский государственный университет им. К.Л. Хетагурова», РСО-Алания, г. Владикавказ
- ПРОФИЛАКТИКА ДЕВИАНТНОГО ПОВЕДЕНИЯ ШКОЛЬНИКОВ СРЕДСТВАМИ ЭКОЛОГИЧЕСКОГО ОБРАЗОВАНИЯ** 224
Хвичия Натэлла Звиадиевна, Бобылева Лариса Александровна
ФГБОУ ВПО «Северо-Осетинский государственный университет им. К.Л. Хетагурова», РСО-Алания, г. Владикавказ
- МОЛОДЕЖНОЕ ДОНОРСКОЕ ДВИЖЕНИЕ КАК ФАКТОР СТРАТЕГИИ НАЦИОНАЛЬНОЙ БЕЗОПАСНОСТИ** 225
Васикова Марина Александровна, Гужова Патриция Александровна
ФГБОУ ВПО «Ярославский государственный педагогический университет им. К.Д. Ушинского», Ярославская область, г. Ярославль
- ФОРМИРОВАНИЕ ЭКОНОМИЧЕСКОГО ОБРАЗА МЫШЛЕНИЯ У ШКОЛЬНИКОВ ЧЕРЕЗ ИЗУЧЕНИЕ ФИНАНСОВОЙ ГРАМОТНОСТИ** 227
Медведева Екатерина Андреевна, Будахина Надежда Леонидовна
ФГБОУ ВПО «Ярославский государственный педагогический университет им. К.Д. Ушинского», Ярославская область, г. Ярославль



ОБЩАЯ ПСИХОЛОГИЯ

- ЛЮБОВЬ И ОТНОШЕНИЯ В ПОДРОСТКОВОМ ВОЗРАСТЕ** 232
Суламанидзе Анна Андреевна, Гардабудских Надежда Степановна
МБОУ СОШ № 36, Иркутская область, г. Ангарск
- РАЗВИТИЕ ИНТЕЛЛЕКТУАЛЬНОЙ ЛАБИЛЬНОСТИ КАК СПОСОБ ПОВЫШЕНИЯ УРОВНЯ ПРОДУКТИВНОЙ ДЕЯТЕЛЬНОСТИ СТУДЕНТОВ ВУЗА** 233
Степанова Ангелина Александровна, Омельяненко Людмила Анатольевна
БГТИ (филиал) ОГУ, Оренбургская область, г. Бузулук
- ПСИХОЛОГИЧЕСКИЙ ПОРТРЕТ УЧИТЕЛЯ XXI ВЕКА** 234
Харченко Виктория Сергеевна, Ковалевская Виктория Михайловна
МУ ДО «Малая академия», Краснодарский край, г. Краснодар
- ОСОБЕННОСТИ СОВЛАДАЮЩЕГО ПОВЕДЕНИЯ У ПОДРОСТКОВ В ТРУДНОЙ ЖИЗНЕННОЙ СИТУАЦИИ** 235
Грицкевич Дарья Александровна, Ковалевская Виктория Михайловна
МУ ДО «Малая академия», Краснодарский край, г. Краснодар
- ЦЕННОСТНЫЕ ОРИЕНТАЦИИ В ПОДРОСТКОВОМ ВОЗРАСТЕ** 237
Кузнецова Диана Сергеевна, Ковалевская Виктория Михайловна
МУ ДО «Малая академия», Краснодарский край, г. Краснодар
- ВИДЫ ИНТЕРНЕТ-АКТИВНОСТИ СТАРШИХ ПОДРОСТКОВ С РАЗНЫМ УРОВНЕМ ТРЕВОЖНОСТИ** 238
Пономарев Егор Юрьевич, Зеленкова Татьяна Владимировна
ГОУ ВО ГГТУ, Московская область, г. Орехово-Зуево
- ВЫЯВЛЕНИЕ СОЦИАЛЬНО-ПРИЕМЛЕМЫХ ПОЛОЖИТЕЛЬНЫХ И ОТРИЦАТЕЛЬНЫХ КАЧЕСТВ У ШКОЛЬНИКОВ ПОСРЕДСТВОМ АРТ-ТЕРАПИИ** 239
Тягливая Анастасия Александровна, Глазкова Наталья Ивановна
МАОУ СОШ №10, Ростовская область, г. Таганрог
- ФЕНОМЕН ЛИДЕРСТВА** 239
Хасиева Алина Витальевна, Кочисов Валерий Константинович
ФГБОУ ВО «Северо-Осетинский государственный университет имени К.Л. Хетагурова», РСО-Алания, г. Владикавказ
- ОСОБЕННОСТИ НАЦИОНАЛЬНОГО ХАРАКТЕРА ОСЕТИН** 241
Гоголаева Дзерасса Владимировна, Гогицаева Ольга Урузбековна
ФГБОУ ВО «Северо-Осетинский государственный университет имени К.Л. Хетагурова», РСО-Алания, г. Владикавказ



ПОЛИТОЛОГИЯ

- ФОРМИРОВАНИЕ ПОЛИТИЧЕСКОЙ КУЛЬТУРЫ СТАРШЕКЛАССНИКОВ КАК ФАКТОР ИХ ПОЛИТИЧЕСКОЙ СОЦИАЛИЗАЦИИ** 244
Огаркова Полина Сергеевна, Гончар Эльвира Витальевна
МБОУ «СОШ №22», Курганская область, г. Курган
- ЗНАЧИМА ЛИ РОЛЬ ООН В СОВРЕМЕННОМ МИРЕ?** 245
Белуsoва Анна Николаевна, Воронцова Алла Леонидовна
МБОУ гимназия №3 в Академгородке, Новосибирская область,
г. Новосибирск

СЕЛЬСКОХОЗЯЙСТВЕННЫЕ НАУКИ

- БИОЛОГИЧЕСКАЯ ЭФФЕКТИВНОСТЬ ПРИМЕНЕНИЯ РЕГУЛЯТОРОВ РОСТА ПРИ ВЫРАЩИВАНИИ РЕДИСА** 248
Дубровина Анастасия Юрьевна, Селезнева Светлана Владимировна
МБОУ СШ №23, Липецкая область, г. Елец
- ДИАГНОСТИКА И ЛЕЧЕНИЕ ЖЕЛУДОЧНО-КИШЕЧНЫХ ЗАБОЛЕВАНИЙ СОБАК** 249
Тицкая Мария Евгеньевна, Тицкая Анна Валерьевна
ГБПОУ КК «Армавирский аграрно-технологический техникум», Краснодарский край, г. Армавир
- САЙТ СЕЛЬСКОХОЗЯЙСТВЕННОГО ПРЕДПРИЯТИЯ КАК ИНСТРУМЕНТ ПРОДВИЖЕНИЯ ТОВАРОВ И УСЛУГ** 250
Силаева Екатерина Алексеевна, Зарубин Олег Владимирович
ГБОУ СПО Московской области «Московский областной государственный автомобильно-дорожный колледж», экономическое отделение, г. Бронницы

СОЦИОЛОГИЯ

- СОЦИАЛЬНАЯ ЗНАЧИМОСТЬ ДЕЯТЕЛЬНОСТИ МОЛОДЁЖНЫХ ДВИЖЕНИЙ (НА ПРИМЕРЕ ДЕЯТЕЛЬНОСТИ МОЛОДЁЖНОГО ОБЩЕСТВЕННОГО ОБЪЕДИНЕНИЯ МАСТЕРОВ ДОСУГОВЫХ ДЕЛ «ЗАБАВА» Г. ЯРОСЛАВЛЬ)** 254
Бегунова Виктория Алексеевна, Биткова Оксана Валерьевна
МОУ «Средняя школа № 55», Ярославская область, г. Ярославль
- ОТНОШЕНИЕ МОЛОДЕЖИ К ВЕЛИКОЙ ОТЕЧЕСТВЕННОЙ ВОЙНЕ** 255
Слободяник Роман Владимирович, Моос Наталья Николаевна
«ДВМУ» (филиал) ФГБОУ ВПО «Дальрыбвтуз», Приморский край, г. Находка



НИКТО НЕ ЗАБЫТ И НИЧТО НЕ ЗАБЫТО? (ИНТЕРЕС НАСЕЛЕНИЯ Г. НАХОДКИ К ЛИТЕРАТУРЕ О ВОВ)	256
<i>Пляскина Полина Андреевна, Пляскина Татьяна Юрьевна «ДВМУ» (филиал) ФГБОУ ВПО «Дальрыбвтуз», приморский край, г. Находка</i>	
СОСТОЯТЕЛЬНОСТЬ БРЕНДА «САРАТОВСКОЕ МЕТРО» (МНЕНИЕ УЧАЩИХСЯ СОШ №24)	257
<i>Мустафаева Лема Бабек кызы, Герашенко Сергей Андреевич МОУ «СОШ №24», г. Саратов</i>	
ПОРТАЛ НЕРАВНОДУШНЫХ ЛИПЕЦКОЙ ОБЛАСТИ КАК НОВЫЙ ФОРМАТ ВЗАИМОДЕЙСТВИЯ ОБЩЕСТВА И ВЛАСТИ	259
<i>Гончарова Екатерина Юрьевна, Агибалова Елена Викторовна МАОУ лицей №44, Липецкая область, г. Липецк</i>	
РОСТ ЧИСЛЕННОСТИ НАСЕЛЕНИЯ И ДЕМОГРАФИЧЕСКАЯ ПОЛИТИКА	260
<i>Плешешникова Алина Сергеевна, Акользина Анна Николаевна ГБПОУ КК ККЭП, Краснодарский край, г. Краснодар</i>	
ПРОБЛЕМА ПРОПУСКОВ ЗАНЯТИЙ СТУДЕНТАМИ ССУЗОВ	261
<i>Журавлёв Константин Дмитриевич, Москаленко Елена Владимировна ГБПОУ КК «Славянский электротехнологический техникум», Краснодарский край, г. Славянск – на –Кубани</i>	
РАЗВИТИЕ ЭЛЕКТРОННОЙ ДЕМОКРАТИИ	262
<i>Трифонов Константин Михайлович, Кузьмина Ольга Вениаминовна ГАПОУ СО «ВСМТ им.А.А.Евстигнеева», Свердловская область, г. Верхняя Салда</i>	
БАНКОВСКИЕ КАРТЫ В ЖИЗНИ СОВРЕМЕННОГО ЧЕЛОВЕКА	263
<i>Смолкина Софья Максимовна, Шлома Наталья Анатольевна МБОУ Лицей №113, Новосибирская область, г. Новосибирск</i>	
СТУДЕНЧЕСКИЙ СОЦИАЛЬНЫЙ ПРОЕКТ «Я САМ» В РЕШЕНИИ ПРОБЛЕМ СОЦИАЛИЗАЦИИ ЛЮДЕЙ С ОГРАНИЧЕННЫМИ ВОЗМОЖНОСТЯМИ	265
<i>Линова Екатерина Сергеевна, Герасикова Елена Николаевна Калужский филиал ФГБОУ ВПО «РАНХиГС», Калужская область, г. Калуга</i>	

ТЕОРИЯ И ИСТОРИЯ ПРАВА И ГОСУДАРСТВА

ИНСТИТУТ ОБЩЕЙ ДОЛЕВОЙ СОБСТВЕННОСТИ В ГРАЖДАНСКОМ ПРАВЕ	268
<i>Сивопляс Юлия Андреевна ФГБОУ ВО «КнАГТУ», Хабаровский край, г. Комсомольск-на- Амуре</i>	



- ВИКТИМОЛОГИЧЕСКАЯ БЕЗОПАСНОСТЬ НЕСОВЕРШЕННОЛЕТНИХ** 269
Кочисов Сослан Валерьевич, Гогицаева Ольга Урузбековна
Российский государственный университет правосудия,
ФГБОУ ВО «Северо-Осетинский государственный университет
имени К.Л. Хетагурова», РСО-Алания, г. Владикавказ
- ТЕХНОЛОГИИ И ТЕХНИЧЕСКОЕ ТВОРЧЕСТВО**
- МАКЕТ САМОЛЕТА «ИЛ-76»** 272
Черная Екатерина Сергеевна, Володина Татьяна Серафимовна
КГБПОУ «Комсомольский-на-Амуре авиастроительный лицей»,
Хабаровский край, г. Комсомольск-на-Амуре
- НЕТРАДИЦИОННЫЕ ИСТОЧНИКИ ЭЛЕКТРОЭНЕРГИИ В БЫТУ** 272
Заозёрнов Илья Алексеевич, Матерный Михаил Алексеевич
ГБПОУ КК «Краснодарский технический колледж»,
Краснодарский край, г. Краснодар
- РАЗРАБОТКА ЛАБОРАТОРНОГО СТЕНДА ДЛЯ ИЗУЧЕНИЯ И СНЯТИЕ
СТАТИЧЕСКОЙ ХАРАКТЕРИСТИКИ АВТОМАТИЧЕСКОЙ СИСТЕМЫ РЕГУЛИРОВАНИЯ** 273
Коцко Игорь Евгеньевич, Аванесова Лариса Владимировна
ГБПОУ КК КТК, Краснодарский край, г. Краснодар
- ПЛАТЬЕ ДЛЯ ЮНОЙ ЛЕДИ** 274
Сафина Алина Айратовна, Билялова Роза Насратуловна
МБОУ СОШ №175, Советский район, Республика Татарстан,
г. Казань
- СИСТЕМА НАЗМЕНОГО МЕТЕОРОЛОГИЧЕСКОГО ЗОНДИРОВАНИЯ «МЕТЕОГОРОД»** 274
Кисляк Алексей Наумович, Григорова Элина Владимировна
ГБПОУ КК ККЭП, Краснодарский край, г. Краснодар
- МАКЕТ ДЛЯ ИЗУЧЕНИЯ РАБОТЫ ЦИФРО-АНАЛОГОВОГО И АНАЛОГО-
ЦИФРОВОГО ПРЕОБРАЗОВАТЕЛЕЙ** 275
*Бондаренко Александр Сергеевич, Павленко Наталья
Николаевна*
ГБПОУ КК ККЭП, Краснодарский край, г. Краснодар
- ЭКОНОМИЧНЫЕ РЕГУЛЯТОРЫ МОЩНОСТИ** 276
Горбунова Снежана Валерьевна, Горбунов Петр Михайлович
МБУДО «ЦДиЮТТ «Патриот», ХМАО-Югра, Тюменская область,
г. Нижневартовск
- ИЗГОТОВЛЕНИЕ ДИСКОВ ГАЗОТУРБИННОГО ДВИГАТЕЛЯ ИЗ ТИТАНА
В УСЛОВИЯХ ИЗОТЕРМИЧЕСКОЙ ШТАМПОВКИ** 277
Васильев Даниил Юрьевич, Юдина Оксана Григорьевна
ГАПОУ СО «ВСМТ им. А.А.Евстигнеева», Свердловская область,
г. Верхняя Салда



- ПРИМЕНЕНИЕ ЗАКРЫТЫХ ШТАМПОВ, КАК ЭФФЕКТИВНЫЙ СПОСОБ
УМЕНЬШЕНИЯ ОТХОДОВ ПРИ ИЗГОТОВЛЕНИИ ТИТАНОВЫХ ПОЛУФАБРИКАТОВ** 279
Дрокова Алёна Владимировна, Юдина Оксана Григорьевна
ГАПОУ СО «ВСМТ им. А.А.Евстигнеева», Свердловская область,
г. Верхняя Салда
- РАЗРАБОТКА КЛАССИФИКАТОРА ДЕФЕКТОВ ПРОДУКЦИИ КУЗНЕЧНОГО
ПРОИЗВОДСТВА** 280
Зуева Олеся Викторовна, Юдина Оксана Григорьевна
ГАПОУ СО «ВСМТ им. А.А.Евстигнеева», Свердловская область,
г. Верхняя Салда
- РАЗРАБОТКА ТЕХНОЛОГИИ ИЗГОТОВЛЕНИЯ «КРУЖЕВНОГО
ТРАНСФОРМЕРА» КАК ЭЛЕМЕНТА ОДЕЖДЫ С ИМИТАЦИЕЙ
ВОЛОГОДСКОГО КРУЖЕВА С ИСПОЛЬЗОВАНИЕМ ЛАЗЕРНОГО СТАНКА** 282
*Поспелова Анастасия Павловна, Ворошилова Ольга
Владимировна*
МАУДО «Дворец творчества», Свердловская область,
г. Красноуфимск
- ТАУЭРСКИЙ МОСТ: ДИДАКТИЧЕСКОЕ ПОСОБИЕ ДЛЯ СТУДЕНТОВ
ДОРОЖНО-СТРОИТЕЛЬНЫХ СПЕЦИАЛЬНОСТЕЙ** 283
Исаев Артем Алексеевич, Соломахина Ирина Александровна
ГБПОУ ВО «Борисоглебский дорожный техникум», Воронежская
область, г. Борисоглебск
- МОДЕЛЬ ГЕНЕРАТОРА ПЕРЕМЕННОГО И ПОСТОЯННОГО ТОКА** 284
*Тимофеев Владимир Олегович, Фомичев Александр
Георгиевич*
ГБПОУ ВО Павловский техникум, Воронежская область,
г. Павловск
- РАЗРАБОТКА ТЕХНОЛОГИИ ПШЕНИЧНОГО ПАШТЕТА
С ФУНКЦИОНАЛЬНЫМИ СВОЙСТВАМИ** 285
*Русинова Татьяна Константиновна, Захарченко Ольга
Аллахвердиевна*
ГБПОУ КК «Курганинский аграрно – технологический
техникум», Краснодарский край, г. Курганинск, х. Красное Поле
- УДИВИТЕЛЬНОЕ И ЗАГАДОЧНОЕ ТРЕНИЕ В ШКОЛЬНОМ КУРСЕ ФИЗИКИ
С ИСПОЛЬЗОВАНИЕМ САМОДЕЛЬНОГО ПРИБОРА** 286
Гладких Евгений Германович, Жученко Валентина Ивановна
МБУ ДО ЦДТТ, Ростовская область, г. Ростов-на-Дону

ФИЗИКА

- ОПЫТЫ, ДЕМОНИСТРИРУЮЩИЕ ФИЗИЧЕСКИЕ ЗАКОНЫ** 290
Алоян Эдгар Акопович, Григорова Элина Владимировна
ГБПОУ КК ККЭП, Краснодарский край, г. Краснодар



- УДИВИТЕЛЬНЫЕ СВОЙСТВА ТАЛОЙ ВОДЫ — МИФ ИЛИ РЕАЛЬНОСТЬ?** 291
Якимов Антон Александрович, Львова Татьяна Вячеславовна
МАОУ СОШ №7, Пермский край, г. Соликамск
- ИЗМЕНЕНИЕ ФИЗИЧЕСКИХ СВОЙСТВ ВОДЫ ПРИ ЗАМОРАЖИВАНИИ — ОТТАИВАНИИ** 292
Малков Дмитрий Александрович, Львова Татьяна Вячеславовна
МАОУ СОШ №7, Пермский край, г. Соликамск
- ГАЗ РАДОН: ЗА ИЛИ ПРОТИВ** 294
Бухаринов Егор Игоревич, Кулагина Наталья Валерьевна
МАОУ СОШ №30, Пермский край, г. Березники
- ПЕДАЛЬ «ДИСТОРШН» ДЛЯ ЭЛЕКТРОГИТАРЫ** 296
Сальников Савелий Витальевич, Кулагина Наталья Валерьевна
МАОУ СОШ №30, Пермский край, г. Березники
- ИССЛЕДОВАНИЕ ЭЛЕКТРИЧЕСКИХ ХАРАКТЕРИСТИК ФРУКТОВО — ОВОЩНЫХ ИСТОЧНИКОВ ТОКА** 298
Жгилев Александр Евгеньевич, Романовская Елена Васильевна
МБОУ «СОШ № 13», Архангельская область, г. Северодвинск
- СБОРКА ДЕЙСТВУЮЩЕЙ СТЕНД-МОДЕЛИ САБВУФЕРА С ОПТИМАЛЬНЫМ ДРАЙВЕРОМ, ИССЛЕДОВАНИЕ ВОЗМОЖНОСТЬ ИСКАЖЕНИЯ ЗВУКА ПУТЕМ ВЫСТРАИВАНИЯ ЛАБИРИНТА ИЗ ВНУТРЕННИХ ПЕРЕГОРОДОК КОРПУСА** 299
Хохлов Руслан Максимович, Воронина Тамара Георгиевна
МБОУ Лицей № 1, Сахалинская область, г. Южно-Сахалинск
- «МЕХАНИЧЕСКИЕ ВОЛНЫ» В ШКОЛЬНОМ КУРСЕ ФИЗИКИ С ИСПОЛЬЗОВАНИЕМ САМОДЕЛЬНОГО ПРИБОРА** 300
Вакорева Елизавета Валерьевна, Жученко Валентина Ивановна
МБОУ «школа№67», Ростовская область, г. Ростов-на-Дону

ФИЛОСОФИЯ И РЕЛИГИЯ

- РЕЦЕПЦИЯ ТВОРЧЕСТВА Н.Н. СТРАХОВА В ОТЕЧЕСТВЕННОЙ ФИЛОСОФИИ** 302
Хачева Евгения Алексеевна, Канныкин Станислав Владимирович
ФГАОУ ВО СТИ НИТУ «МИСиС» им. А.А. Угарова,
Белгородская область, г. Старый Оскол
- ИСТОРИЯ ЗАКРЫТИЯ ЦЕРКВЕЙ И ЧАСОВЕН В ТУРУХАНСКОМ РАЙОНЕ КРАСНОЯРСКОГО КРАЯ (КОНЕЦ 20-НАЧ.30-Х ГОДОВ ХХ ВЕКА)** 303
Кулык Ксения Андреевна, Зубова Светлана Сергеевна
МКОУ ДОД ТР ЦДТ «Аист», Красноярский край, с. Туруханск
- ФИЛОСОФИЯ ОДИНОЧЕСТВА СОВРЕМЕННОЙ БИЗНЕС — ЛЕДИ** 304
Чеботарева Светлана Вячеславовна, Саксонова Лариса Петровна
ФГБОУ ВО «Самарский государственный технический университет», Самарская область, г. Сызрань



- МОРАЛЬ И ВЛАСТЬ: АСПЕКТЫ ВЗАИМОДЕЙСТВИЯ** 305
Дякин Ярослав Андреевич, Тетерина Евгения Александровна
Пензенский государственный университет, Пензенская область,
г. Пенза

ХИМИЯ

- СОСТАВ ТАБАЧНОГО ДЫМА И ВЛИЯНИЕ ЕГО НА ЖИВЫЕ ОРГАНИЗМЫ** 308
Рогозина Светлана Витальевна, Панова Елена Владимировна
МБОУ СШ №4, Архангельской области, г. Вельск
- ИССЛЕДОВАНИЕ ПРОЦЕССА ХИМИЧЕСКОЙ МОДИФИКАЦИИ ВОЛОКОН**
ЦЕЛЛЮЛОЗЫ С ЦЕЛЬЮ ПОЛУЧЕНИЯ ПЕРГАМЕНТА 309
Зиновьева Анастасия Андреевна, Мишурина Ольга Алексеевна
МОУ «СОШ№33с углубленным изучением английского языка со
2-го класса», Челябинская область, г. Магнитогорск
- РАЗРАБОТКА ТЕХНОЛОГИЧЕСКОЙ СХЕМЫ ПРОИЗВОДСТВА СЛАДОСТЕЙ**
НА ОСНОВЕ МЕСТНОГО ПЛОДОВО-ЯГОДНОГО СЫРЬЯ – ОБЛЕПИХИ
КРУШИНОВИДНОЙ 310
Краснобаева Мария Сергеевна, Ганжа Ольга Григорьевна
МАОУ «Гимназия №1», Красноярский край, г. Сосновоборск

ЭКОЛОГИЯ ЖИВЫХ СИСТЕМ

- ИССЛЕДОВАНИЕ ДИНАМИКИ КОНЦЕНТРАЦИИ ИОНОВ МЕДИ В ВОДЕ**
ВОДОЕМА-ОХЛАДИТЕЛЯ РОСТОВСКОЙ АЭС 314
Калмыкова Дарья Евгеньевна, Бубликова Ирина Альбертовна
Волгодонский инженерно-технический институт национальный
исследовательский университет «МИФИ», Ростовская область,
г. Волгодонск
- ОБЩЕСТВЕННЫЙ ПРОЕКТ «МОЯ КЛУМБА»** 315
Симонов Владислав Андреевич, Шикалова Екатерина
Владимировна
ВПКУ, Приморский край, г. Владивосток
- ВИДОВОЕ РАЗНООБРАЗИЕ РАСТЕНИЙ В РАЙОНЕ ПАМЯТНИКА ПРИРОДЫ**
«СТАРОДУБСКИЕ ДУБНЯКИ» 316
Атянина Дарья Владимировна, Цырендоржиева Ольга
Жундуевна
МБОУ Лицей №1, Сахалинская область, г. Южно-Сахалинск
- ОЦЕНКА ШУМОВОГО ЗАГРЯЗНЕНИЯ В ЛИЦЕЙСКИХ ПОМЕЩЕНИЯХ**
РАЗЛИЧНОГО НАЗНАЧЕНИЯ И ЕГО ВЛИЯНИЯ НА РАЗВИТИЕ
УТОМЛЯЕМОСТИ У УЧАЩИХСЯ 318
Тананыхина Ксения Сергеевна, Денисова Анна Александровна
МБОУ лицей №1 им. Героя Советского Союза Б.А. Котова,
Липецкая область, г. Усмань



- КУЛЬТИВИРОВАНИЕ ЧАЙНОГО ГРИБА В РАЗЛИЧНЫХ ПИТАТЕЛЬНЫХ СРЕДАХ** 319
Волкова Александра Андреевна, Нестерова Вера Николаевна
МБОУ КСОШ №3, Московская область, г. Котельники
- ВИРТУАЛЬНЫЙ ГЕРБАРИЙ ЯГПУ КАК СРЕДСТВО НЕИСТОЩИТЕЛЬНОГО
ИСПОЛЬЗОВАНИЯ РАСТИТЕЛЬНЫХ РЕСУРСОВ ЯРОСЛАВСКОЙ ОБЛАСТИ** 320
Кузнецова Екатерина Александровна, Власова Елена Александровна
ФГБОУ ВПО «Ярославский государственный педагогический университет им. К.Д. Ушинского», Ярославская область, г. Ярославль
- ЭКОНОМИКА И УПРАВЛЕНИЕ**
- КУЛЬТ БРЕНДОВ. ВЛИЯНИЕ БРЕНДОВ НА ПОКУПАТЕЛЕЙ** 324
Борисова Маргарита Олеговна, Петрова Людмила Леонидовна
ГБПОУ КК «Краснодарский колледж электронного приборостроения», Краснодарский край, г. Краснодар
- СОЦИАЛЬНЫЙ ПРОЕКТ ПО ВОВЛЕЧЕНИЮ МОЛОДЕЖИ В МАЛЫЙ БИЗНЕС, КАК ОДИН ИЗ ПУТЕЙ ВЫХОДА ИЗ КРИЗИСА В РОССИИ** 325
Федорина Юлия Сергеевна, Потапова Виктория Николаевна
ГБПОУ КК «Краснодарский колледж электронного приборостроения», Краснодарский край, г. Краснодар
- МОБИЛЬНОЕ ПРИЛОЖЕНИЕ «ЗЕЛЕНЫЙ КРАСНЫЙ КОРИДОР» (ВВОЗ ТОВАРОВ ФИЗИЧЕСКИМИ ЛИЦАМИ ДЛЯ ЛИЧНОГО ПОЛЬЗОВАНИЯ)** 326
Балдина Евгения Александровна, Кудрявцев Олег Евгеньевич
РТА РФ, Ростовская область, г. Ростов-на-Дону
- О ГОСУДАРСТВЕННОЙ ПОДДЕРЖКЕ УЧАСТИЯ МОЛОДЫХ СПЕЦИАЛИСТОВ УЧРЕЖДЕНИЙ СПО В МАЛОМ БИЗНЕСЕ** 327
Зинченко Ирина Витальевна, Бондарь Марина Владимировна
ГБПОУ КК АЮТ, Краснодарский край, г. Армавир
- ОЦЕНКА СОСТОЯНИЯ БАНКОВСКОЙ СИСТЕМЫ СОВРЕМЕННОЙ РОССИИ** 328
Ефремова Юлия Станиславовна, Шлекене Елена Владимировна
АНО ВО Белгородский университет кооперации, экономики и права, Белгородская область, г. Белгород
- СТРАХОВАНИЕ В СЕЛЬСКОХОЗЯЙСТВЕННОЙ ОТРАСЛИ — РЕАЛЬНЫЕ УБЫТКИ ИЛИ ПЕРСПЕКТИВЫ РАЗВИТИЯ АГРАРИЕВ** 329
Семькина Ольга Юрьевна, Шандакова Наталья Николаевна
АНО ВО «Белгородский университет кооперации, экономики и права», Белгородская область, г. Белгород
- СИСТЕМА НАЛОГООБЛОЖЕНИЯ В РОССИИ: ЗЕМЕЛЬНЫЙ НАЛОГ** 330
Ёлышева Наталья Сергеевна, Зайцева Галина Владимировна
ЧОУ ВО «ЧИЭП им. М.В. Ладощина», Челябинская область, г. Челябинск



- АНАЛИЗ ДОРОЖНО-ТРАНСПОРТНОЙ ИНФРАСТРУКТУРЫ РЕСПУБЛИКИ ТАТАРСТАН** 331
Убасев Павел Антонович, Кильдеев Хамзя Абдрахманович
МБОУ Лицей №83, Республика Татарстан, г. Казань
- ИССЛЕДОВАНИЕ ВЛИЯНИЯ СПОСОБА ОЦЕНКИ ИЗРАСХОДОВАННОГО СЫРЬЯ НА ЭКОНОМИЧЕСКУЮ ЭФФЕКТИВНОСТЬ ДЕЯТЕЛЬНОСТИ ОРГАНИЗАЦИИ** 333
Юдина Мария Алексеевна, Вавилонская Ирина Николаевна
ГБОУ СПО МО «Московский областной государственный автомобильно-дорожный колледж», Московская область, г. Бронницы
- РОЛЬ МОЛОДЕЖНОГО СОЦИАЛЬНОГО ПРЕДПРИНИМАТЕЛЬСТВА В РЕШЕНИИ СОЦИАЛЬНЫХ ПРОБЛЕМ ОБЩЕСТВА** 334
Бабичева Татьяна Игоревна, Герасикова Елена Николаевна
Калужский филиал ФГБОУ ВПО «РАНХиГС», Калужская область, г. Калуга
- БИЗНЕС-ПЛАН «ПРОИЗВОДСТВО ИЗДЕЛИЙ ИЗ ДЕРЕВА»** 335
Шаймарданов Арслан Данисович, Кильдеев Хамзя Абдрахманович
МБОУ СОШ «Лицей №83», Республика Татарстан, г. Казань

АВТОРЫ 337

**XXXVII Всероссийская конференция обучающихся
«ОБРЕТЕННОЕ ПОКОЛЕНИЕ — НАУКА, ТВОРЧЕСТВО,
ДУХОВНОСТЬ»**



БИОЛОГИЯ

Москва, 2016



ИССЛЕДОВАНИЕ НАЛИЧИЯ ЙОДА ДЕФИЦИТА У УЧАЩИХСЯ И СОДЕРЖАНИЯ ЙОДА В ПРОДУКТАХ

Егоров Владимир Сергеевич, Егорова Галина Николаевна

МОУ «СОШ № 26», Республика Коми, г. Воркуты

За последние годы заболевания, связанные с недостатком йода в организме стали самой распространенной эндокринной патологией. Суточная норма потребления йода по теории должна составлять 150 мкг, но на практике она часто оказывается в гораздо меньше нормы. Особенно актуальна эта проблема для жителей Крайнего Севера — недостаток солнечного света, природная вода с низким содержанием йода, привозные продукты питания, несбалансированное меню — всё это приводит к возникновению йододефицита.

Актуальность: В течение всей жизни человек потребляет всего около 3-5г. йода, однако недостаток этого микроэлемента приводит к тяжелым последствиям для здоровья.

Цель: Изучение проблемы йододефицита и определение наличие йода в некоторых продуктах питания.

Задачи:

1) Выявить наличие йод дефицита у группы учащихся МОУ «СОШ № 26» г. Воркуты.

2) Выявить зависимость успеваемости учащихся от содержания йода в их организме.

3) Определить содержание йода в рационе питания учащихся МОУ «СОШ № 26» г. Воркуты.

4) Обобщить результаты исследования.

Объект исследования: Проблема йод дефицита.

Предмет исследования: Содержание йода в продуктах питания.

Методы исследования:

а) теоретические: анализ литературы, интернет-ресурсов.

б) эмпирические: наблюдение, эксперимент, анкетирование, графические методы.

Гипотеза: продукты питания не могут обеспечить человека необходимой суточной дозой йода.

2.Исследование содержания йода у учащихся МОУ «СОШ № 26» г. Воркуты

В исследовании приняли участие ученики 8,9, 10 классов. На тыльную сторону ладони мы нанесли обыкновенную йодную сетку, чтобы посмотреть, в течение, какого времени она исчезнет. Для достоверности результата, этот опыт мы проводили 3 раза: в сентябре, октябрь и ноябрь. Всего было осмотрено 34 человека.

Результаты исследования оказались таковы: большинство обследованных нами (73,5%) учащихся испытывают дефицит йода, а значит, находятся в группе риска.



ОСОБЕННОСТИ ИНТРОДУКЦИИ ПРИРОДНЫХ РОДОДЕНДРОНОВ В ЮЖНО-ТАЕЖНОЙ ЗОНЕ ИРБИТСКОГО РАЙОНА

*Анциферов Александр Константинович, Стихина Ирина
Александровна*

МКОУ Знаменская СОШ, Свердловская область, с. Знаменское

В настоящее время появилась острая необходимость эстетического благоустройства населённых пунктов Ирбитского района декоративными раннецветущими растениями. К таким растениям относятся красивоцветущие первоцветы — природные рододендроны, которые очень популярны во всём мире. Однако эколого-биологические особенности этих растений, возможность и способы выращивания, а также перспективность их разных видов для озеленения в нашей местности не известны. В связи с этим изучение особенностей акклиматизации рододендронов и введение их в культуру в южно-таежной зоне Ирбитского района имеет особую актуальность.

Целью данной работы стало изучение эколого-биологических и агротехнических особенностей акклиматизируемых видов природных рододендронов и выявление возможности введения их в культуру в условиях парка с. Знаменского.

Исследования проводились в южно-таежной зоне юго-восточной части Ирбитского района в течение пяти лет (2010 — 2015 годы). Основными методами были полевой практикум, экологический мониторинг, наблюдение, измерение, сравнительный анализ, статистический метод.

Данное исследование в Ирбитском районе проводилось впервые. Применительно к местным условиям изучена возможность введения в культуру 3 видов рододендрона: рододендрона Даурского, рододендрона Ледебура и рододендрона сихотинского.

По мнению Карпуна Ю.Н., для правильного подбора интродуцентов важно выяснить микроклиматические условия пункта интродукции. Поэтому перед тем, как приобрести посадочный материал рододендронов, мы провели экологический мониторинг на территории парка Победы села Знаменского, который стал пунктом интродукции объектов исследования.

19 июля 2010 года, в ясную погоду, в полдень, исследовали на двух более подходящих по ветрозащите и освещённости пробных площадках экологические условия для акклиматизируемых видов рододендрона: освещённость, температуру и влажность воздуха, общие свойства почв и фитоценоотическое окружение с помощью модульной системы экспериментов PROlog.

В основу подбора видового состава рододендронов для парка положены рекомендации заведующей лабораторией экологии древесных растений Ботанического сада УРО РАН, д. б. н. Баклановой. В апреле



2011 года мы приобрели в Ботаническом саду г. Екатеринбурга по 5 саженцев трёх изучаемых видов рододендронов, полученных вегетативным способом размножения — делением куста. Саженцы рододендронов были высажены 28 апреля 2011 года. Посадка саженцев и агротехнические мероприятия проводилась по методике Александровой с учетом рекомендаций Баклановой.

Исследование и сравнительный анализ эколого — биологических и агротехнических особенностей изучаемых видов рододендронов в условиях с. Знаменского Ирбитского района выявили их сходство с дикорастущими дальневосточными видами.

Оценка перспективности использования рододендронов в культуре проведена на основе модифицированной трехбалльной шкалы, разработанной Быловым и Карписоновой. Таким образом, по результатам балльной оценки исследуемые виды для условий Ирбитского района являются перспективными. Рододендрон даурский, рододендрон сихотинский, рододендрон Ледебера могут быть использованы при озеленении парков и садовых участков населённых пунктов Ирбитского района при соблюдении агротехники и соответствующего ухода.

Таким образом, оценка перспективности акклиматизации объектов исследования на основе единой интегральной шкалы показала, что для культивирования в местных климатических условиях все исследуемые виды рододендронов являются перспективными.

ВЫСШАЯ НЕРВНАЯ ДЕЯТЕЛЬНОСТЬ НА ПРИМЕРЕ УСЛОВНЫХ РЕФЛЕКСОВ ЖИВОТНЫХ

Ромашкин Михаил Игоревич, Абаева Мадина Борисовна

*МБОУ СОШ № 30, Республика Северная Осетия — Алания,
г. Владикавказ*

1. Пассивно-оборонительные и ориентировочные рефлексы — врожденные, они обеспечивают биологическую осторожность и исследование места, в котором оказалось животное.

2. Благодаря внешнему торможению устраняются малозначимые действия, чтобы дать возможность проявиться наиболее значимым.

3. Для выработки условного рефлекса необходимо, чтобы будущий условный раздражитель несколько раз сочетался с безусловным раздражителем и предшествовал его появлению. При выработке условного рефлекса, условный раздражитель становится сигналом безусловного.

4. Внутреннее торможение наступает при неподкреплении условного рефлекса безусловным. Рефлекс угасает.

5. Внешнее торможение устраняет все конкурирующие рефлексы. Остаются лишь те, которые для данной ситуации являются самыми важными. По принципу доминанты эти рефлексы могут усиливаться



за счет раздражителей, которые к этому рефлексу не имеют прямого отношения. Оборонительная безусловно-рефлекторная деятельность усилилась при треске расчески, который обычно являлся сигналом пищи.

6. В данной работе мною, были рассмотрены условные и безусловные рефлексы. Их отличие друг от друга. Правила и стадии образования, условия выработки и методы изучения условных рефлексов. Механизм замыкания и индивидуальная память.

7. «Если бы животное не было... точно приспособлено к внешнему миру, то оно скоро или медленно перестало бы существовать... Оно так должно реагировать на внешний мир, чтобы всей ответной деятельностью его было обеспечено его существование». (И.П. Павлов.)

Приспособление животных и человека к изменяющимся условиям существования во внешней среде обеспечивается деятельностью нервной системы и реализуется через рефлекторную деятельность.

ВЛИЯНИЕ ЦВЕТКОВЫХ РАСТЕНИЙ НА ЭМОЦИОНАЛЬНОЕ СОСТОЯНИЕ ЧЕЛОВЕКА

Хертек Юнас Аржанович, Маадыр-оол Урана Александровна

ГАОУ РТ ТРА-и, Республика Тыва, г. Кызыл

Объект исследования: цветковые растения и эмоции.

Цель: выявить отношение людей к цветковым растениям, также эмоциональное состояние во время дарения цветов

Актуальность и новизна: в настоящее время в современном мире многие испытывают каждодневный стресс и не существуют более эффективных средств борьбы с ним.

Методы и приемы: наблюдение, тестирование, беседа, обработка и анализ результатов исследования, обобщение и выводы, наглядный метод.

Полученные данные: используемые нами в процессе исследования простая методика доказывает, что цветы не только делают нас более счастливыми, они имеют сильные позитивные воздействия на наше эмоциональное благополучие.

Оценив ответы учащихся и студентов на вопросы тестов, можно судить о разных уровнях эстетической культуры.

Наши наблюдения в канун праздника 8 марта, позволили нам сделать следующие выводы: положительные эмоциональные и чувственные проявления люди испытывают во время дарения цветов.



ВЛИЯНИЕ БИОЛОГИЧЕСКОЙ АКТИВНОСТИ ПОЧВ НА РАЗВИТИЕ КОМНАТНЫХ РАСТЕНИЙ

Цапина Александра Алексеевна, Кульбака Галина Владимировна

*ТМК ОУ «Дудинская средняя школа № 3»,
Красноярский край, г. Дудинка.*

Актуальность работы: В нашей школе на протяжении двух лет реализуется проект «Цветочный остров», результатом которого является большое количество и разнообразие комнатных растений в кабинетах. Проект осуществлялся учащимися 6–7 класса. Они размножали и дарили учителям комнатные растения и снабжали их информационными табличками с рекомендациями по уходу. Однако в некоторых классах растения активно развиваются, а в других погибают. Мы решили выяснить причину плохого роста или гибели комнатных растений, ведь условия размножения и ухода были одинаковые. Правда, после первого вегетационного периода эти растения пересаживались в другой грунт. Мы предположили, что это могло стать причиной гибели растений.

Цель исследования: *Выявить влияние почвенного грунта на развитие комнатных растений.*

Поставленная цель достигается за счёт решения следующих **задач**:

- изучить литературные источники по теме исследования;
- подготовить необходимые материалы и оборудование;
- провести эксперимент;
- проанализировать полученные результаты и сделать выводы;
- составить рекомендации по подбору и использованию цветочных грунтов для выращивания комнатных растений.

Объект исследования — почвенные грунты разных видов

Предмет исследования — влияние разных почвенных грунтов на развитие комнатных растений.

Гипотезы исследования: *1. Разные почвенные грунты отличаются друг от друга по составу, свойствам и биологической активности.*

2. Тундрово-глеевая почва обеднена и нуждается в замене.

Практическая значимость: полученные опыт и знания помогут в быту и повседневной жизни для создания оптимальных условий для выращивания комнатных растений при озеленении помещений.

В работе использованы следующие **методы исследования**:

- изучение имеющихся сведений;
- анализ и систематизация;
- эксперимент и наблюдение;



ВЛИЯНИЕ ПОЛУШАРНОЙ АСИММЕТРИИ ГОЛОВНОГО МОЗГА НА ПРОФЕССИОНАЛЬНЫЙ ВЫБОР

Беженцева Мария Анатольевна, Минакаев Тимур Раисович

МБОУ «Лицей №83», Республика Татарстан, г. Казань

Данная исследовательская работа результат размышлений над пониманием структуры и функции мозга, специализации и доминирования его полушарий и проблемой профессионального самоопределения.

В сегодняшних условиях экономического и социального кризиса повышается вероятность случайного выбора профессиональной деятельности под воздействием сложившихся обстоятельств, что приводит к разочарованиям и даже жизненным драмам.

Постепенно, знакомясь с психологией профессионального выбора, мы пришли к выводу, что ответы на многие вопросы находятся в знаниях о внутренних препятствиях, осложняющих достижение избранной цели.

Самопознание выступило как важная основа самоопределения.

Человек и мир, который он создает, необычайно разнообразен. Правильное использование психофизиологических особенностей и соответственно этому развитие человеческих способностей позволит укрепить собственные позиции, сформировать успешную, конкурентно-способную личность на рынке труда.

Интерес к себе и своей мотивационной психофизиологической базе выбора профессии обозначил тему исследования. Была выдвинута гипотеза о взаимосвязи между такими явлениями как *функциональная специализация мозга* (биологический фактор) и фактором внутриличностной активности человека, определяемый *интересом, умениями, способностями* при выборе будущей профессии.

Анализируя проделанную работу можно сделать выводы о существовании выдвинутой гипотезы. По результатам обследования старшеклассников, профессии правополушарной специализации (работа с людьми, с художественным образом, предпринимательством) чаще выбирают правополушарные школьники.

Профессии левополушарной специализации (работа со знаками, информацией) чаще выбирают левополушарные учащиеся.

Среди равнополушарных учащихся лидирует, главным образом, интерес к технике и наблюдается разнообразие других сфер профессиональной деятельности.

Мы надеемся, что раннее выявление таких особенностей, как преобладание в психической деятельности того или иного полушария мозга и соответственно этому развитие своих способностей поможет сделать правильный профессиональный выбор и успешно его реализовать, что будет способствовать оптимизации планирования жизненного пути личности.



Практическую значимость данной работы мы видим, в использовании материала для дальнейшего исследования по интересующей нас проблеме организации и деятельности головного мозга, физиологии межполушарных различий связанных с процессом обучения.

ЭКОЛОГИЧЕСКИЕ ОСОБЕННОСТИ ОБИТАНИЯ И РАСПРОСТРАНЕНИЯ БОБРА (*CASTOR FIBER*) НА ТЕРРИТОРИИ ЗАКАЗНИКА «АРГА» И БОГОТОЛЬСКОГО РАЙОНА

Ускова Полина Андреевна, Лукина Татьяна Ивановна
МБОУ СОШ №2, Красноярский край, г. Боготол

Бобр относится к наиболее ценным животным лесов Сибири. Процессы акклиматизации и реакклиматизации бобров, питание, размножение и роль в биоценозах стали предметами нашего изучения.

Цель работы: оценить экологические особенности обитания бобра (*Castor fiber*) на территории заказника «Арга» и Боготольского района в связи с восстановлением его популяции. Методы исследования: экологический и краеведческий принцип изучения природы родного края. Основные результаты научного исследования: впервые в заказнике «Арга» и Боготольском районе изучены экологические особенности бобра и его средообразующая деятельность, подсчитана средняя численность бобра в 7 биотопах 161 единица, определен возрастной состав бобров в двух биотопах и оптимальное расстояние между семьями 900 метрам. Дана оценка кормовой базы бобров. Мы считаем, что заказник «Арга» выполнил свою функцию по реакклиматизации, и воспроизводству, так как плотность населения бобров в нем увеличилась в 1,5 раза. Изучение хода и результатов акклиматизации животных в заказнике «Арга» по-прежнему сохраняет важное научное и практическое значение в работе.

Впервые в заказнике «Арга» и Боготольском районе изучены экологические особенности распространения бобра и его средообразующая деятельность. На территории заказника и района определена сезонная и суточная активность бобра, которая зависит от кормовой базы и фактора беспокойства. Установлено, что в августе они питаются травянистыми растениями, с сентября, заготавливают берёзу в объеме-75% осину 20%, иву 5% в конце зимы используют водно-болотную растительность.

Определена средняя численность бобра в 7-и биотопах равна 161 единица, подсчитано ср. число на 1 км – 5 единиц, определено оптимальное расстояние между семьями 900м, определён возрастной состав по погрызам, среднее количество бобров в заказнике с 2008-15г. увеличилось в 1,5 раза.

Сплошное расселение бобра на территории заказника и района представляется перспективным в практике развития охотничьих ресурсов.



В связи с заболачиванием территории бобрами, наблюдается расширение видового состава животных (почвенные организмы, насекомых, птиц, ондатр, лосей).

Полученные результаты показали, что бобр является важным компонентом прибрежных биогеоценозов. Он преобразует среду для своего существования и создаёт условия жизни других животных. На месте бобрового пруда происходит заметное увеличение содержания в почве основных элементов питания растений — фосфора и калия. Однако здесь как показывают наши исследования наблюдается значительное снижение концентрации К и Р от верхних горизонтов к нижним. Очевидно, это обусловлено потреблением их сосудистыми растениями, вымыванием и накоплением в живых частях сфагновых мхов (Елина и др., 1984).

Данная работа может стать основой для проведения единовременно массового учёта бобров на территории Красноярского края. Материал исследований используем в школьном курсе биологии. Материал данной научно-исследовательской работы помещен на страницы школьного сайта. Изучение хода и результатов акклиматизации животных в заказнике «Арга» по-прежнему сохраняет важное научное и практическое значение в работе.

**XXXVII Всероссийская конференция обучающихся
«ОБРЕТЕННОЕ ПОКОЛЕНИЕ — НАУКА, ТВОРЧЕСТВО,
ДУХОВНОСТЬ»**



ГЕОГРАФИЯ

Москва, 2016



ИЗУЧЕНИЕ РОЗЫ ВЕТРОВ НА ПРИМЕРЕ ЗИМНИХ МЕСЯЦЕВ 2014-2015 ГГ. И ВЛИЯНИЕ ЕЕ НА ИЗМЕНЕНИЯ ПОГОДЫ В Г КАЗАНЬ

Преснов Владимир Сергеевич, Кильдеев Хамзя Абдрахманович

МБОУ «Лицей №83», Республика Татарстан, г. Казань

В работе исследуется направление ветра за зимние месяцы 2014-2015 годов.

Цель работы: выявить преобладание направления ветра в своей местности.

Задачи:

- Производить ежедневные наблюдения за направлением ветра;
- Построить розы ветров за каждый зимний месяц и за всю зиму в целом

Ежедневные наблюдения за направлением ветра обобщены в таблицы и на основании этих данных построены розы ветров за каждый зимний месяц и за всю зиму в целом. Это позволит увидеть, как меняется погода в зависимости от направления и ветра, а так же сделать выводы о том, какой район в г. Казань самый чистый, а какой самый загрязненный.

Из наблюдений было выявлено, что в декабре больше всего ветер дул с юга – 14 дней, и юго-востока 6 дней, юго-запада – 4 дня. С северной стороны ветров было мало: северный – 1 день, северо-восточный – 1 день, северо-западный 3 дня.

С севера ветер дул всего 1 день, с северо-востока – тоже один, эти ветры приносят в нашу полосу похолодание.

Северных и северо-восточных ветров в январе было больше чем в другие месяцы зимы, эти ветры приносят в нашу полосу похолодание. Поэтому январь этой зимой был самый холодный из зимних месяцев.

В феврале с севера ветер дул всего 2 дня, с северо-востока – тоже два, эти ветры приносят в нашу полосу похолодание. Поэтому настоящих февральских морозов было мало. Западные ветра дули редко, осадков было мало. Погода в целом была не холодной. Ветры дули слабые с небольшой скоростью.

Где в Казани самый грязный воздух? Кировский район, и в частности территория Заречья, является, несомненно, лидером. Ветры, которые дуют с юга, благотворно действуют на экологическое состояние г. Казани в целом. Потому что они уносят загрязненный предприятиями воздух за черту города. Но в каждом другом районе есть свои «черные пятна» с наиболее высоким уровнем загрязненности.

В Московском это также входящая в Заречье часть находящаяся в зоне автомагистралей и ОАО «Тасма-холдинг». В Ново-Савиновском – зона влияния ОАО «Завод «Электрон», котельной «Савиново». В Авиастро-



ительном- это Соцгород и поселок Сухая Река, находящиеся в зоне влияния таких предприятий, как «Оргсинтез», ТЭЦ-2, КАПО, КМПО.

В Вахитовском вне конкуренции территории улиц Эсперанто – Хади Такташа, Татарстан – Нариманова и район санатория (!) «Казанский», где дает себя знать химическое предприятие «Нэфис». Нэфис находится в самом центре нашего города, поэтому куда-бы не дули ветры – он наносит городу непоправимый ущерб.

По данным лабораторного контроля, чистым можно считать район Азино... Только вот надолго ли? Роза ветров показывает нам тоже-самое, а именно ветер чаще дует со стороны Горок и Азино в Московский, Кировский районы и другие районы города. Горки совсем недавно также, как сейчас – Азино (особенно ул. Парина) тоже считались зеленым оазисом...

Те, кто только собирается приобрести квартиру и подбирает подходящий вариант, вскоре смогут потребовать у фирмы-строителя заключение ЦГСЭН по оценке риска здоровью от воздействия факторов окружающей среды на конкретный дом и сделать выбор: а стоит ли рисковать своим здоровьем, покупая квартиру пусть даже в престижном районе города?

РЕСУРСНЫЕ ОСОБЕННОСТИ И ГЕОЛОГИЧЕСКОЕ СТРОЕНИЕ ПОДЗЕМНЫХ ВОД НА ПРИМЕРЕ РОДНИКА ПОСЕЛКА НОВАТОРОВ ГОРОДА КАЗАНИ

*Шарафетдинов Руфат Фаилевич, Кильдеев Хамзя Абдрахманович
МБОУ «Лицей №83», Республика Татарстан, г. Казань*

Вода – один из основных ресурсов, связанных напрямую с жизнью человека. Традиции почитания воды имеют тысячелетнюю историю, их возникновением можно датировать начало сознательной деятельности человека.

Несмотря на тысячелетнюю историю изучения свойств воды, ее поведения, состояния и сохранности ее источников вопрос исследования геологического состояния и характеристик качества подземных вод находящихся на территории города Казани до сих пор остаются не изученными. Изучение этих вопросов позволило бы решить вопросы сохранности и облагораживания естественных водоемов, питания рек и поддержания оптимального водного баланса. Полученный в ходе исследования материал имеет научную и практическую ценность.

Таким образом, целью настоящей работы является изучение геологического состояния родника п.Новаторов г.Казани и оценка качества состояния подземных вод.

Одной из насущных проблем рационального использования источника питьевой воды является экологическое состояние территории родника. Одним из путей решения указанной проблемы может служить по-



стройка основательных подходов и упроченного фундамента к источнику и обнесение источника надежной окольцовкой для обеспечения водозабора воды населением для питьевых целей и забора проб анализа состояния воды.

В ходе работы были отобраны пробы воды для оценки физико-химических, бактериологических показателей. Результаты анализов показали, содержание примесей в воде на 10–12% ниже допустимых норм, что позволяет говорить о ее безопасности и пригодности для употребления в питьевых целях.

Следующей основной задачей данной работы являлось изучение геологического строения объекта. В ходе которого было выявлено, что изучаемая территория сложена среднечетвертичными аллювиальными, элювиальными и элювиально-делювиальными отложениями расположенными в пределах водораздельных склонов, мощность которых достигает 40–45 м и не более 7 м соответственно.

Характерной чертой оцениваемого участка недр является региональное распространение нижнепермской гипсово-ангидритовой толщи, разделяющей зоны активного и затрудненного водообмена. В зоне активного водообмена, имеется еще одна водоупорная толща – «лингуловые глины», которая делит зону активного водообмена на зону пресных и слабосоленоватых подземных потоков.

Таким образом, собранный в ходе исследований материал послужит богатым банком данных для охраны и рационального использования подземных водных ресурсов и основой для создания новых научно-исследовательских работ в данном направлении.

ЦЕЛЕБНАЯ СИЛА ПРИРОДНЫХ ВОД

Коптелов Илья Вячеславович, Коптелова Инна Анатольевна

МБОУ лицей №22, Кемеровская область, г. Белово, пгт. Бачатский

Вода – самое распространенное, самое уникальное и удивительное вещество в природе. Покрывая около 3/4 поверхности нашей планеты, вода является не только колыбелью всех живых существ, но и постоянно поддерживает жизнь уже миллиарды лет.

Вода бывает разная. В данной работе рассматривается вода водоемов Красноярского края, Хакасии и Тывы.

История освоения лечебных ресурсов озер насчитывает уже не одно столетие. Озера, имеют огромную биоэнергетику. Лечебные озера России – история водо-грязелечения уходит глубоко корнями в древние времена, когда местные жители и кочевники использовали лечебную грязь и минеральную воду для избавления от разных болезней и ран. В Древней Руси в благодарность за полученное исцеление вдоль озера кочевники выставляли на копьях лоскуты яркой ткани с монетами, завер-



нутыми в узелок. С середины XX века возник народный обычай в благодарность за выздоровление бросать в воду со словами молитвы монеты, золотые и серебряные украшения.

Лечебные озера (минеральные озера) — обладают уникальными наборами микроэлементов, вода обладает естественными антисептическими свойствами, грязи представляют природный оздоровительный комплекс.

Сибирь очень богата минеральными источниками и лечебными озерами разнообразного химического состава воды и целебных грязей, поэтому соленые озера Сибири называют чудом природы, источником здоровья. Природа подарила нашему краю способность лечить людей минеральной водой и целебной грязью. Наличие такого многообразия природных и минеральных вод позволяет сибирякам заменять известные минеральные воды местными водами и лечиться на сибирских курортах.

С незапамятных времен известна целебная сила природных минеральных вод, но ехать лечиться, нужно зная свойства данного озера или источника. Поэтому изучение лечебных свойств минеральных озер, сохранение и поддержание их уникальной экологической системы актуальная проблема сегодняшнего дня.

Цель работы: оценка качества вод природных источников Красноярского края, Хакасии, республики Тыва и пригодности ее для водопользования с помощью химического анализа, для составления путеводителя по озерам.

Задачи работы:

1. Изучить географическое положение и происхождение озера.
2. Провести органолептический и физико-химический анализ проб воды, отобранных из 8 озера, 1 водохранилища и 1 источника.
3. Составить путеводитель по озерам и источникам Красноярского края, Хакасии и Тывы, с учетом результатов анализа.

Объект исследования: воды озера и источника Красноярского края, Хакасии и республики Тыва.

При выполнении данной работы нами были использованы следующие методы:

Наблюдение даёт возможность описать физические объекты и явления. Были проведены наблюдения за постановкой опытов для определения свойств воды.

Сравнение позволяет установить сходство и различие предметов и явлений действительности. Проводилось сравнение разных образцов воды.

Опыт — воспроизведение какого-нибудь явления экспериментальным путём, создание нового в определённых условиях с целью исследования, испытания. Проводились опыты, с помощью которых мы выявляли изменение свойств воды в зависимости от образца.



Анализ — исследование путём рассмотрения отдельных сторон, свойств, составных частей свойств воды. Был проведён сравнительный анализ опытных образцов воды.

Индукция — способ рассуждения от частных фактов, положений к общим выводам. Данные, полученные в ходе опытов и наблюдений, анализировались и обобщались.

Обобщение — общий вывод, выражение основных результатов в общем положении. Мы обобщили полученные данные о свойствах воды и сделали соответствующие выводы.

В ходе работы я познакомился с уникальными озерами Красноярского края, Хакасии, республики Тыва, но конечно не со всеми, провел химический анализ вод, составил путеводитель озёр Красноярского края, Хакасии, Тывы, с которыми познакомился. В путеводителе даны описания озёр, состава воды, медицинские рекомендации, месторасположение. Ниже представлены основные выводы по работе:

1. Согласно классификации минеральных вод по содержанию солей воду озера Ошколь относим к лечебным минеральным водам, воду озёр Дус-Холь, Хадын, Чедер, Учум, Власьево к рассолам, воду остальных озёр к лечебно-столовым минеральным водам. По кислотно-щелочным условиям воды являются щелочными.
2. По анионному составу это преимущественно сульфатные воды, однако при увеличении минерализации возрастает доля хлорид- и карбонат-иона и воды становятся сульфатно-хлоридно-карбонатными. По катионному составу озера магниевые-кальциевые-натриевые.
3. Результаты анализа на наличие тяжелых металлов проведенного по воде показали, что даже если твердые металлы в воде присутствуют, то ПДК не превышает.

Я надеюсь, что моя работа поможет определиться с местом отдыха и лечения в этих замечательных местах.

Возможно, мысль об отдыхе в Сибири многим жителям европейской части России покажется странной, в первую очередь — из-за малой информированности о них. Однако многие озера Сибири по своим целебным свойствам похожи на самые известные курорты мира. Поэтому выбираем маршрут и отправляемся по озерам Хакасии, Красноярского края, Тывы с пользой для здоровья.

ОРИЕНТИРОВАНИЕ В СЕВЕРНЫХ ШИРОТАХ, ИЛИ КОМПАС ВИКИНГОВ

Ефимов Владимир Михайлович, Кильдеев Хамзя Абдрахманович
МБОУ «Лицей№ 83», Республика Татарстан, Приволжский район,
г. Казань

Старинная легенда гласит, что древние викинги-мореплаватели заходили далеко в Атлантический океан, не видя береговой линии, которая бы могла помочь им определить своё местоположение. Они могли прекрасно ориентироваться, так как у них было тайное оружие, так называемый, компас викингов [1]. Современные ученые уверены, что для навигации в море викинги использовали поляризованный свет [2].

Однако все известные к настоящему времени публикации по этой теме содержат определенные противоречия, а исследования выглядят незаконченными. Поэтому целью моей работы стало создание действующего прототипа «солнечного компаса» викингов и изучение его работы в натуральных условиях.

В результате данной работы доказано, что «солнечный камень» из древних саг не выдумка, а вполне реальное устройство. Установлено, что под «солнечным камнем» викингов скрываются кристаллы исландского шпата, а не турмалины или иолиты. На основе исторических и археологических данных сконструирован прототип древнего навигационного прибора — «компаса викингов», отличие которого от оригинала, состоит лишь в использовании современных пленочных поляроидов, но никак не в физической сути принципа действия устройства (Рис.1.).



Натурные испытания прототипа «компаса викингов»

- ¹ Буккер И. «Солнечный камень – компас викингов»
http://www.pravda.ru/science/mysterious/04-02-2011/1065693-viking_ship-0/
- ² Попов Л. «Солнечный камень уравнивал викингов с пчёлами»:
<http://www.membrana.ru/particle/15681>



Практические эксперименты показали отличные навигационные свойства данного прототипа в условиях предрассветных весенних сумерек. Таким образом, данное устройство может успешно применяться для навигации при ясном небе в условиях отсутствия видимых светил, пригодных для навигации. А именно, в период «белых ночей» и круглосуточных сумерек, типичных для близполюсных районов Арктики и Антарктики весенний и осенний периоды, а также в условиях северного сияния, которое не вносит помех в измерения. В этих условиях данный прототип может использоваться как самостоятельно, так и в качестве вспомогательного устройства для ориентации визира солнечного компаса, применяемого в авиации.

На данное устройство оформлено рационализаторское предложение, и прототип принят к использованию в МБОУ «Лицей № 83» в качестве наглядного учебного пособия по предмету география средней школы обучения с 22 февраля 2016 г.

На примере данной работы показано, что междисциплинарный подход — привлечение исторических и археологических данных, а также применение знаний в области геологии и физики, — позволяет реконструировать древние артефакты.

ЗИМНИЕ УЗОРЫ

Дёшина Кристина Александровна, Гусев Александр Александрович

МБОУ ООШ, Липецкая область, Елецкий район, с. Казаки

У каждого времени года своя красота, своё очарование. Весна нас радует нежными красками первой листвы, первых цветов. Лето щедро одаривает буйством зелени и алыми бликами земляники, малины, вишни. Осень надевает леса в золотистые и багряные наряды. Зима окутывает всё белым покрывалом. К сожалению, зимой нет места ярким цветам и пёстрым краскам, только белая унылая бесконечность. На помощь приходит мороз, он может делать чудеса и за одну ночь сотворить зимнюю сказку — покрыть все деревья серебристым инеем, а окна расписными узорами. Это похоже на волшебство, но один ли мороз чудотворец? Может у него есть помощники или благоприятные сопутствующие обстоятельства? А узоры, почему он рисует всегда разные?

Гипотеза: я предполагаю, что образование разных видов инея и морозных узоров на стекле, связаны с конкретными значениями метеорологических характеристик.

Чтобы доказать или опровергнуть гипотезу необходимо, провести детальное исследование.

Цель исследования: выявить и определить, какие метеорологические характеристики оказывают влияние на формирование зимних узоров, при каких значениях образуется их разновидность.



Задачи:

1. Произвести обзор литературы и выбрать методику исследования;
2. Описать объект исследования;
3. Следуя выбранной методике произвести сбор значений метеорологических характеристик;
4. Произвести систематизацию и анализ полученных данных;
5. Определить значения метеорологических характеристик, формирующих конкретные зимние узоры.

Выводы

В ходе проведённого исследования мною была достигнута поставленная цель и выполнены все задачи.

Мне удалось выяснить, что образование разных видов инея зависит от конкретных параметров температуры, влажности воздуха и движения воздушных масс, образование разных видов морозных узоров на стекле зависит от температуры, её скорости изменения, влажности воздуха, атмосферном давлении, наличия движения воздушных масс.

Я определила, параметры метеорологических характеристик, при которых, иней и морозные узоры на стекле не образуются.

В начале исследования мною была выдвинута гипотеза, что образование разных видов инея и различных видов морозных узоров на стёклах связаны с конкретными определенными значениями метеорологических характеристик. В ходе исследования я смогла это доказать.

Особо хочется обратить внимание, что полученных данных не было достаточно для описания некоторых разновидностей морозных узоров, что требует продолжения исследования. Также необходимо продолжить работу по выявлению новых видов морозных узоров и по уточнению метеорологических характеристик, при которых они образуются. Я уверена: полученные данные помогут лучше понять процессы появления ледяных новообразований на предметах, а значит создать более эффективные средства по их предупреждению и устранению, где они нежелательны.

**XXXVII Всероссийская конференция обучающихся
«ОБРЕТЕННОЕ ПОКОЛЕНИЕ — НАУКА, ТВОРЧЕСТВО,
ДУХОВНОСТЬ»**



**ГЕОЛОГИЯ, ПАЛЕОНТОЛОГИЯ,
МИНЕРАЛОГИЯ**

Москва, 2016



**ИЗУЧЕНИЕ ОСОБЕННОСТИ ГИДРОГЕОЛОГИЧЕСКОГО
СТРОЕНИЯ И ЗАЩИЩЁННОСТИ ОТ ЗАГРЯЗНЕНИЯ
ТУРУХАНСКОГО МЕСТОРОЖДЕНИЯ ПОДЗЕМНЫХ ВОД
ПО ГИДРОХИМИЧЕСКИМ ПОКАЗАТЕЛЯМ**

Минкова Полина Максимовна, Боб Андрей Николаевич

*МКОУ ДОД Туруханский районный центр детского творчества «Аист»,
Красноярский край, с. Туруханск*

В с.Туруханск проблема питьевого водоснабжения разрешается за счёт использования подземных вод, поэтому для грамотного и безопасного водопользования очень важно знание гидрогеологического строения эксплуатируемого месторождения и защищённости водоносных горизонтов от загрязнения с поверхности.

Цель исследования: Установить все ли водозаборные скважины используют воду одного водоносного горизонта или горизонтов несколько, а также выяснить насколько надёжно защищены горизонты питьевого водоснабжения от загрязнения с поверхности.

В ходе исследований решались следующие задачи:

1. Выяснить, является ли толща террасы одним водоносным горизонтом или их несколько.
2. Изучить динамику изменчивости минерализации подземных вод в течение года.
3. Установить и обследовать область питания водоносных горизонтов надпойменной террасы р. Нижней Тунгуски.

Для ответа на поставленные вопросы было произведено изучение минерализации воды из всех водозаборных скважин с.Туруханск, выполнены режимные наблюдения изменения минерализации и статического уровня зеркала подземных вод по двум водозаборным скважинам.

Различия в минерализации воды из разных скважин дали основания для выводов о сложном строении водоносной толщи и наличия в ней как минимум двух водоносных горизонтов. По результатам режимных наблюдений установлено, в течение года минерализация воды и статический уровень колеблются. Максимальное значение минерализации отмечается в период зимней межени. В это же время отмечается минимальный статический уровень в водоносных горизонтах. Максимум статического уровня отмечается в период половодья, которое сопровождается понижением минерализации подземных вод. Амплитуда колебаний минерализации не превышает 5-10мг/л, а статического уровня 0,5-1,0 м. Полевыми исследованиями было установлено практически горизонтальное залегание пластов водовмещающей толщи. В силу этих условий, область питания водоносных горизонтов расположилась далеко от освоенной жителями с.Туруханск территории и приурочена к массиву коренных карбонатных пород. Формирование подземных вод из атмосферных



осадков происходит в коре выветривания известняков. По результатам исследований сделаны выводы:

1. Подземная вода из различных скважин, вскрывающих воду на разных глубинах отличается по минерализации.
2. Установлена тенденция увеличения минерализации подземной воды по направлению от кромки террасы на северо-восток.
3. Предполагается, что в гидрогеологическом строении Туруханского месторождения подземных вод принимает участие как минимум два водоносных горизонта.
4. Между поверхностной гидросферой и водоносными горизонтами имеется слабо выраженная гидравлическая связь.
5. Область питания водоносных горизонтов располагается на удалении 10 км от с. Туруханска в пределах скального массива трещиноватых известняков.

ДОМАНИКИТЫ ВОЛГО-УРАЛЬСКОЙ НЕФТЕГАЗОНОСНОЙ ПРОВИНЦИИ КАК НЕТРАДИЦИОННЫЕ КОЛЛЕКТОРЫ НЕФТИ

Миннебаев Камиль Рустамович, Морозов Владимир Петрович

МБОУ Лицей № 83, Республика Татарстан, г. Казань

Высокобитуминозные породы, известные как доманикиты или доманикоиды, уже давно привлекают к себе внимание как потенциальные источники углеводородного (далее УВ) сырья. При нынешнем истощении разработанных месторождений традиционной нефти и газа, УВ, полученные из доманикитовой толщи могут стать достойной альтернативой. Однако, вопрос о промышленном использовании доманикоидов Русской плиты пока остается открытым, несмотря на получение в ряде скважин при испытаниях значительных (десятки т/сут) притоков нефти.

Цель работы: минералого-литологическая характеристика доманиковых отложений, как нетрадиционных источников углеводородов.

Объектом исследования являются доманиковые породы, являющиеся потенциальным источником углеводородов. Изучен керновый материал одной скважины (скважина 264). Исследовано пять представительных образцов: карбонатные и карбонатно-кремнистые породы.

Методы исследования: 1) описание кернового материала, включая определение текстур пород, 2) отбор представительных образцов, 3) оптико-микроскопический анализ шлифов, 3) рентгенографический анализ, 4) термический анализ.

При описании кернового материала обнаруживается, что верхняя и нижняя части сложены светлыми по окраске известняками, обладающие текстурами перемыва осадков. Центральная часть кернового материала сложена светлыми карбонатными и темно-серыми до черных



карбонатно-кремнистыми породами, которые обладают горизонтальной слоистостью.

Оптико-микроскопический анализ шлифов. Изучение пород в шлифах показало, что они являются тонкозернистыми образованиями. Наибольшее количество органического вещества обнаруживается в карбонатно-кремнистых породах.

Рентгенографический анализ. Кремнистые слои сложены в основном двумя минералами кальцитом и кварцем. Карбонатные слои сложены преимущественно кальцитом.

Термический анализ. Содержание органического вещества в изученных образцах достигало 10–15%. При этом распространение органического вещества имеет явно выраженную закономерность. Так наибольшие содержания органического вещества приурочены к прослоям черных кремнистых пород, наименьшие – к серым по окраске прослоям карбонатных пород. При этом наиболее легкие по составу углеводороды приурочены к карбонатным слоям.

Проведенный анализ доманикитов позволил на основании литературных данных и результатов собственного анализа создать схему седиментации отложений этого типа. В основу сделанных построений легли данные по минеральному составу отложений, содержанию в них органического вещества, а также текстурный анализ пород. Образование доманикитов обусловлено действием двух основных факторов: 1) периодическим поступлением на морское дно продуктов гидротермальной деятельности – кремнезема, углекислоты и др., 2) формированием отложений ниже базиса волнового воздействия.

СТРОЕНИЕ НИЖНЕКАМЕННОУГОЛЬНЫХ ЗАЛЕЖЕЙ НЕФТИ В КАРБОНАТНЫХ ПОРОДАХ ЮГО-ВОСТОКА РЕСПУБЛИКИ ТАТАРСТАН

Баков Роман Олегович, Кильдеев Хамзя Абдрахманович

МБОУ Лицей №83, Республика Татарстан, Казань

На территории Республики Татарстан к сегодняшнему дню добыто уже более трех миллиардов тонн нефти. Однако район относится к числу старых нефтедобывающих регионов с иссекаемыми запасами. И в этом отношении встает вопрос о перспективах дальнейшей нефтедобычи на территории Республики, о ее дальнейшем потенциале на одно из самых дорогих и стратегических важных видов сырья – нефть. Изучение карбонатных пород-коллекторов нижнего и среднего карбона Волго-Уральской области показало, что вторичные изменения известняков в нефтяных залежах различной промышленной значимости, и зонах водонефтяных контактов могут быть различимы, так и сходны. Отличие залежей различной промышленной продуктив-



ности сводится не к только различию коллекторских свойств пород, а к качественному различию вторичных преобразований пород и состава нефтей.

Детальное изучение каменного материала позволило определить основные закономерности формирования залежей, а так же выяснены некоторые причины, отвечающие за ее неоднородное строение (зональность). Были изучены вторичные изменения известняков, связанные с выщелачиванием, растворением, перекристаллизацией и вторичной минерализацией, на основе чего был получен ряд достаточно интересных выводов. Например, о том, что коллекторские свойства известняков, обязаны именно вторичным наложенным процессам. А неоднородное распределение нефти в пределах залежей, связано с различной интенсивностью преобразований пород вторичными процессами в различных типах известняков.

Выщелачивание в залежах с высокими промышленными характеристиками во всех изученных разрезах является селективным и реализуется лишь в определенных типах известняков и является избирательным, так как растворяет лишь определенные компоненты известняков (цемент, который цементирует органические остатки и форменные компоненты известняка). Выщелачивание же в залежах с низкими промышленными характеристиками, часто формирует крупные пустоты и каналы диаметром до нескольких сантиметров, затрагивая уже не только цементирующий органические остатки кальцит, но и сами органические остатки. Такой тип выщелачивания уже не является избирательным.

Подобным образом выщелачивание реализуется и в зонах водо-нефтяных контактов (ВНК), поэтому крупные каверны и пустоты часто можно наблюдать в зонах современных и древних ВНК. В целом вторичные преобразования известняков в зонах ВНК и породах-коллекторах частично разрушенных залежей развиты интенсивнее, чем в обычных породах-коллекторах.

Подобная схожесть вторичных изменений и состав углеводородов, по всей видимости, объясняется тем, что в залежах низкой промышленной значимости реализуются вторичные изменения похожие на изменения зон ВНК. Это указывает на то, что в зонах частично разрушенных залежей происходят процессы природного естественного разрушения резервуаров нефти, под действием приходящих в резервуар сторонних вод, которые губительны для нефти, так как запускают процессы ее окисления. Окисление же нефти ведет к ее утяжелению и увеличению вязкости. В итоге это существенно затрудняет ее добычу и вынуждает геологов применять новейшие технологии воздействия на пласт.



РЫБЫ ДЕВОНСКОГО ПЕРИОДА ЛИПЕЦКОЙ ОБЛАСТИ

Гусева Софья Александровна, Гусев Александр Александрович

*МБОУ ДОД «Центр дополнительного образования детей» Елецкого
муниципального района, Липецкая область, с. Казаки*

Река Дон разделяет Липецкую область на две части. Восточную низменную и западную возвышенную. Перепад высот составляет порядка пятидесяти метров. Реки, протекающие по восточной части и впадающие в реку Дон, глубоко врезаются вглубь земли с образованием живописных долин с крутыми обрывами. На этих кручах обнажается вся геологическая летопись земли Липецкой, начиная с девонского и заканчивая четвертичным периодом. Подобно книге, перелистывая и рассматривая слои горных пород можно приоткрыть те далёкие страницы геологической истории родного края и узнать, как формировался ландшафт, какие природные условия были в те далёкие времена, какие растения и животные обитали. Это благодатная почва для всевозможных исследований. Мне тоже захотелось внести свою небольшую лепту в это благородное и интересное дело. Как было выше сказано, геологическая летопись земли Липецкой начинается с девонского периода. Очень часто его называют «веком рыб», «царством рыб». Но что нам известно об ихтиофауне девонского периода на территории Липецкой области? К сожалению, почти ничего. В краеведческой литературе [2,3,4,5] есть только упоминание, что в то далёкое время они обитали. Но какие рыбы? В каких условиях? Об этом нет никакой информации.

Цель исследования: Определение на основе окаменелостей и остатков ископаемой ихтиофауны состава рыб и условия их обитания в девонском периоде на территории Липецкой области.

Задачи: 1. Изучить литературу и выбрать методику исследования.

2. Описать место и объект исследования.

3. Следую выбранной методике произвести сбор полевого материала.

4. Произвести описание и определение окаменелостей.

5. Определить состав рыб и условия их обитания.

6. Подвести итоги исследования.

7. Сделать выводы.

Место проведения исследования: Российская Федерация, Липецкая область.

В ходе исследования мы пришли к следующим **выводам:**

1. Обнаружили в отложениях верхнедевонского периода Липецкой области девятнадцать окаменелостей ихтиофауны, принадлежащие трём классам рыб: Панцирные рыбы (Placodermi), Хрящевые рыбы (Chondrichthyes), Костные рыбы (Osteichthyes) и множество фацелий других организмов.



2. На основе собранного материала определили состав рыб, и реконструировали условия их обитания, подтвердив истинность сформулированной гипотезы.

3. Исследовав окаменелости из последовательно залегающих горизонтов, смогли проследить динамику развития водного бассейна и его обитателей на рубеже франского и фоменского яруса, особое внимание уделяя ихтиофауне.

Наибольший интерес для изучения представляют окаменелости вымершей фауны на границе евланского и задонского горизонта, поскольку несут полезную информацию, которая поможет в объяснении причины и следствия самого массового вымирания девонского периода. Я считаю необходимо продолжить сбор окаменелостей для уточнения палеообстановки и видового состава животных.

**XXXVII Всероссийская конференция обучающихся
«ОБРЕТЕННОЕ ПОКОЛЕНИЕ — НАУКА, ТВОРЧЕСТВО,
ДУХОВНОСТЬ»**



ИСКУССТВОВЕДЕНИЕ

Москва, 2016



**УТРО, ДЕНЬ, ВЕЧЕР. ТРИПТИХ В ТЕХНИКЕ
ХУДОЖЕСТВЕННОЙ ГЛАДИ**

Жилина Ольга Валентиновна, Шалчювене Тамара Сергеевна

*ГОШИ «Гимназия искусств при Главе Республики Коми» имени
Ю.А. Спиридонова, Республика Коми, г. Сыктывкар*

Работа представляет собой декоративный натюрморт в технике художественной глади на тему «Утро, день, вечер». Цель работы — показать атмосферу одного и того же дня в различных его проявлениях. Для достижения цели были использованы средства стилизации формы и цвета, свойственных для определенного периода дня.

Концепция творческой работы предполагает трактовку каждого времени суток в форме эссе, что позволяет собрать богатый образный и ассоциативный материал, на основе которого создаются эскизы к работе, вырабатываются приемы стилизации, подбирается цветовая гамма.

Мое утро летнее. Когда у тебя нет время на завтрак и прочие дела, и ты обходишься одной краюшкой хлеба и молоком. Ещё раннее и сонное солнце опускает свои руки на столик, где стоит трехлитровая банка, в которой собран букет из полевых цветов: ромашек, васильков, купальниц, а рядом плетеная корзинка ещё совсем-совсем пустая, но ты уже представляешь, как она будет ломиться от собранных тобою ягод и грибов. И не зря, лишив себя завтрака, ты бежишь на опушку леса, чтоб успеть набрать как можно больше даров природы. Во всем этом я вижу безмятежность, и цвета такие нежные, не режущие глаз, без особых контрастов, казалось бы, почти все можно свести к абсолютному белому цвету. Всё лаконично, словно цвет — это музыка Эдварда Грига...

Летний день — это всегда возвращение в детство, когда все безмятежно. Когда ты только учишься, испытывая свои первые взлеты и падения. На столе уже не наивные цветы, как ромашки, а такие же задорные и горделивые, как день, нарциссы. День — это пора работы. Ведь нужно столько всего успеть! Каждый человек более продуктивен в своем труде именно днем. Все куда-то спешат, торопятся, а день? День остается незамеченным, словно человек, который шепчет в огромной кричащей толпе. Все: люди, птицы, животные, насекомые озабочены своими делами. Ничто не стоит на месте, во всем есть динамика, движение, так же и в свете.

И вот вечер. На вас, словно шаль, упала легкая усталость, но улыбка всё ещё на губах, вы вспоминаете, что произошло за столь чудесный день. Вечер сам по себе итог, уходящего от нас дня. И вот перед вами всё тот же утренний столик, только уже не с наивностью полевых цветов, а с гордостью астр и пионов. Рядом сочная половинка яблока, ваше маленькое чудо из сада, маленькая радость. Как ни странно, не смотря на меланхолию, палитра цветов вечера все еще звонкая, словно отголосок дня, его тень. Наверно, именно поэтому в моей работе сохранились



насыщенные цвета и контрасты, как напоминание о том, что день все-таки удался, и некая грусть лишь оправдание усталости.

В работе осуществлена попытка передать авторские ассоциации в декоративных натюрмортах. Для них характерно условное изображение реальной постановки, исключены постановочные задачи реалистического изображения: отображение воздушного пространства, формы, материальности. Условностью также является плановость изображения. В декоративном натюрморте на первый план выступают следующие задачи: цветовая композиция, в которой цвета решают условную задачу заранее продуманного колорита, важная роль отводится линии, контуру, их движению и взаимодействию с пятном.

Техника художественной глади позволяет применить умения и навыки в области декоративно-прикладного искусства

ОПЫТ III УРАЛЬСКОЙ ИНДУСТРИАЛЬНОЙ БИЕННАЛЕ СОВРЕМЕННОГО ИСКУССТВА: МОБИЛИЗАЦИЯ СМЫСЛОВ, РЕОРГАНИЗАЦИЯ ПРОСТРАНСТВА

Козодой Юлия Тихоновна, Еланцева Ольга Викторовна

МАОУ СОШ № 138, Свердловская область, г. Екатеринбург

Современное искусство является актуальным взаимодействием постмодернистских художественных практик, обличающих современные проблемы посредством особых методов взаимодействия между зрителем и художником. Посредник, в данном случае, это сам арт-объект. Современное искусство не ограничивается только изобразительными плоскостными образами. Как постмодернистская практика, современное искусство — это комплекс различных способов воздействия на информационные каналы личности. Также, современное искусство является способом обозначения табуированным тем и их обсуждения, переосмысления образов и пространств, адаптации этих пространств для перехода идеи на качественно новый уровень, актуализации площадок и привлечение внимания к классическим образам-памятникам.

Объектом моего исследования является современное искусство на примере III Уральской индустриальной биеннале. Предметом данного исследования является личный опыт восприятия арт-объектов III Уральской биеннале. Особое внимание уделяется центральной площадке III Уральской биеннале в гостинице «Исеть». Я постаралась представить различные точки зрения на современное искусство — от неприятия до признания за ним особой роли творить мир культуры, заставлять человека чувствовать. Методы исследования: упрочнение знаний о современном искусстве с порой на теоретическую литературу; осмотр объектов III Уральской биеннале; интервью с организаторами; участие в работе арт-перформанса; чтение пресс-релизов; чтение критической литературы.



Уральская индустриальная биеннале достаточно освещена в рамках интернет-пространства: в статьях по современному искусству, в обзорах новостей биеннале, в блогах. Актуальность моего исследования заключается в самостоятельном участии в творении смыслов в рамках III Уральской индустриальной биеннале современного искусства, не только теоретическом, но и в творческом осмыслении методов работы современного искусства со зрителем и пространством (в рамках арт-проекта «Комната перевоплощений», основная площадка — гостиница «Исеть»).

Ключевая тема 3-й Уральской индустриальной биеннале — «мобилизация» как способность к изменению, переходу на качественно иной уровень. Основная исследовательская проблематика биеннале — определить специфику современных мобилизационных сценариев, возможность пересмотра концептуального аппарата и какова в ситуации мобилизационной подвижности роль культуры, критического мышления и современного искусства. Современное искусство существует как проявление обостренных чувств человека и шоковая терапия для личности, деградирующей в безликого индивида. Современное искусство неоднозначно и вместе с тем актуально. Современное искусство является неким языком, на котором человек общается с пространством. Это искусство не только развлекает, но еще и становится стимулом для жизни, заставляя выходить из зоны комфорта.

Современное искусство позволяет заново превратить заброшенные пространства (заводы, архитектурные памятники и т.д.) в значимые места культуры, обретающие новые смыслы. В этом состоит проявление изначальной функции искусства — символическое преображение среды.

**РАЗРАБОТКА ОРИГИНАЛ-МАКЕТА РЕКЛАМНО-
ИНФОРМАЦИОННОГО БУКЛЕТА К ЮБИЛЕЮ
ПРОФЕССИОНАЛЬНОГО КОЛЛЕДЖА ДАЛЬНЕВОСТОЧНОГО
ФЕДЕРАЛЬНОГО УНИВЕРСИТЕТА**

Васильева Екатерина Ильинична, Варламова Наталья Владимировна

*Профессиональный колледж Дальневосточного федерального
университета, Приморский край, г. Владивосток*

В настоящее время в эпоху информационных технологий реклама и рекламные продукты занимают большое место в жизни человека. Бесспорно, реклама — двигатель торговли. Это утверждение давно стало истиной, не требующей доказательств. Только постоянно заявляя о себе потребителю, компания может добиться успеха и популярности. Даже те предприятия и торговые марки, которые являются признанными лидерами в том или ином сегменте рынка, регулярно напоминают нам о своих товарах и услугах. Мощным средством рекламы является полиграфия — один из лучших способов рассказать о своём существовании широкому кругу потребителей.



Буклеты позволяют предоставить потребителям полную информацию, сделать подачу информации более структурированной, чем это могут обычные рекламные листовки. Кроме того, буклеты более компактны, но, несмотря на это, они лишены ощущения некой незавершённости, которое может появиться у потребителей после ознакомления с обычной рекламной листовкой. Они выполняют несколько функций: информируют о продукции, являются носителями элементов фирменного стиля.

В начале работы над оригинал-макетом Профессионального колледжа нами был намечен круг задач, которые требовалось решить: разработать буклет к юбилею Профессионального колледжа Дальневосточного федерального университета; буклет должен содействовать формированию привлекательного имиджа Профессионального колледжа среди абитуриентов, а также студентов колледжа; буклет должен качественно представлять Профессиональный колледж на различных научно-образовательных, культурных мероприятиях; буклет должен быть информативным, удобным для восприятия; поскольку Профессиональный колледж ДВФУ имеет большое количество направлений деятельности, нужно чётко структурировать разделы буклета, чтобы помочь целевой аудитории ориентироваться в обширной сфере деятельности Профессионального колледжа; буклет необходимо было унифицировать для разновозрастного потребителя.

Буклет Профессионального колледжа обладает следующими достоинствами: логично выстроенная структура и навигация буклета; точно подобранное наполнение (текстовое и графическое); гармоничное сочетание акцидентного и текстового шрифтов; продуманная цветовая гамма.

Данная дизайн-разработка обладает потенциалом для дальнейшего развития, которое может воплощаться разными способами: а) в создании различных вариантов дополнений к буклету, например, календаря, плакатов, визитных карточек преподавателей колледжа; б) на основе разработанной стилистики можно создавать самостоятельные рекламные или сувенирные продукты, например, поздравительные открытки с вырубкой в виде силуэта; в) в случае эффективного воздействия буклета на целевую аудиторию представляется возможным и целесообразным на его основе разработать фирменный стиль Профессионального колледжа Дальневосточного федерального университета.

ЕДИНСТВЕННАЯ КИНОРОЛЬ ВЕЛИКОЙ АКТРИСЫ

Полупанова Елизавета Вадимовна, Паскевич Наталья Яковлевна

МУ ДО «Малая академия», Краснодарский край, г. Краснодар

Данная работа посвящена Году Кино в России, а также 120-летию со дня рождения великой русской актрисы, народной артистки СССР, профессора театрального училища им. Щукина Цецилии Львовны Мансуровой.



«Великая Турандот», «легенда Вахтанговского театра», «гениальная актриса», «непревзойдённый Мастер», «уникальный талант», «гордость русского театра»... Так отзывались о Мансуровой те, кто знал её, видел на сцене, играл вместе с ней в спектаклях, учился у неё в Щукинском училище – народные артисты Рубен Симонов, Евгений Симонов, Юрий Яковлев, Василий Лановой.

Но давайте спросим у сегодняшних школьников, у их родителей: знают ли они это имя? По идее, должны знать, если этот человек – великий артист, гордость русского театра! Но – увы. Из опрошенных мною старшеклассников лишь 2 % сумели правильно ответить на вопрос, кто такая Цецилия Мансурова. Из опрошенных взрослых в возрасте 30–45 лет – 4%. Не буду скрывать, что и сама я узнала о ней почти случайно, по совету педагога. Но, узнав, прочитав воспоминания современников, просмотрев немногие сохранившиеся записи спектаклей, киноэпизоды, я была потрясена не только величием и мощью таланта этой хрупкой, изящной, обаятельной женщины, но и той вопиющей несправедливостью, что сегодня это славное имя почти забыто, известно лишь искусствоведам или знатокам театра.

Актуальность данной работы обусловлена тем, что творчество гения должно быть доступно самым широким массам зрителей, читателей. Человек, являющий собой национальное достояние, не может быть забыт. Наша работа – скромная попытка возвращения легендарного имени.

Сугубо романтические, с бешеным темпераментом роли, которые не каждая актриса может сыграть, доставались Цецилии Мансуровой в многочисленных постановках на сцене театра имени Е.Вахтангова: Принцесса Турандот, Беатриче, Шурка Булычова, Инкен Петерс, Роксана... Но именно в них она была столь лучезарна и прекрасна. Поздний период творчества актрисы был ознаменован оглушительным успехом в спектакле «Филумена Мартурано» в дуэте с Рубеном Симоновым.

Свою единственную кинороль – эпизод в фильме «Дорогой мой человек» (киностудия «Ленфильм») – она сыграла только в 1957 году, в возрасте 60 лет. Театральная актриса, впервые вышедшая на съёмочную площадку, затмила, «переиграла» опытных киноактёров: эпизодический образ военного врача Ашхен Оганян по прозвищу «Баба Яга» запоминается куда ярче и вызывает у зрителя куда больше эмоций, чем образы главных героев.

Тончайшая работа актрисы над интонацией, жестом, мимикой необыкновенно обогатила этот образ. Часто на короткую реплику героини приходится целый фейерверк эмоций, выраженных самыми разными способами; прочитывается двойной и тройной смысл, мощный подтекст. Зритель понимает, как добра, щедра, богата душой непривлекательная на первый взгляд старая женщина, как она умеет дружить, заботиться о ближнем, любить. Красавица Мансурова исчезла под густым слоем грима, превратившись в «Бабу Ягу», но подарила героине красоту своей души, своё щедрое и заботливое материнское сердце, даже свою



любовь к молодым коллегам. Отсюда такое невероятное обаяние этой внешне суровой Ашхен: ведь в каждом слове и жесте светится солнечная душа самой Цецилии Львовны («Цилюши», как звали её друзья и ученики), сыгравшей во многом саму себя.

Максим Горький, когда-то сказавший Мансуровой после репетиции его пьесы «Егор Булычов и другие»: «Вы играете в Шурке больше, чем я написал», оказался абсолютно прав. Писатель Юрий Герман, автор тогда ещё единственного романа будущей трилогии и сценария фильма, не просто увидел то же самое. Он создал на страницах нового романа, названного, как и фильм, «Дорогой мой человек», яркий образ Ашхен Оганян – причём именно такой, какой её сыграла Мансурова. Это уже не эпизодический, а один из главных образов, кроме того, героиня не погибает, как в фильме, а живёт и активно помогает Владимиру Устименко даже тогда, когда они оказываются далеко друг от друга.

Первая и единственная киноработа Цецилии Мансуровой стала настоящим украшением фильма и, кроме того, заняла достойное место в ряду лучших ролей актрисы.

А для современного зрителя это ещё и самая доступная возможность познакомиться с творчеством великой ученицы Вахтангова.

**XXXVII Всероссийская конференция обучающихся
«ОБРЕТЕННОЕ ПОКОЛЕНИЕ — НАУКА, ТВОРЧЕСТВО,
ДУХОВНОСТЬ»**



**ИСТОРИЯ, ЭТНОГРАФИЯ,
АРХЕОЛОГИЯ**

Москва, 2016



**ОБЗОР ДОКУМЕНТОВ ГОСУДАРСТВЕННОГО АРХИВА
ПЕРМСКОГО КРАЯ ПО ИСТОРИИ ДОРОЖНОГО
СТРОИТЕЛЬСТВА**

*Побережник Марина Владимировна, Шереметьева Светлана
Николаевна*

*МАОУ «СОШ Школа бизнеса и предпринимательства»,
Пермский край, г. Пермь*

Состояние дорог и дорожное строительство имеет огромное значение в экономике России. Это вопрос активно обсуждается на заседаниях Правительства России и вызывает интерес у простого обывателя. «Обзор документов Государственного архива Пермского края по истории дорожного строительства» составлен по фондам Государственного архива Пермского края, что является диалогом между учащимся и Архивом, расширяет и углубляет знания по истории России и края.

Цель: Изучение и пропаганда документов, хранящихся в Государственном архиве Пермского края по истории дорожного строительства. Развитие познавательной инициативы. Привлечение к работе с учеником специалистов Государственного архива Пермского края.

Изучение исторических документов, хранящихся в Государственном архиве Пермского края, использование интернет – ресурсов архива, углубляют знания учащихся по истории России и Прикамья, позволяют увидеть особенности исторических событий, их осмысление, повышают грамотность школьника, развивается правильная речь, расширяется круг его общения.

Описание методик: в Государственном архиве Пермского края были изучены списки фондов по истории дорожного строительства, описи дел. Просмотрены дела фондов. Изучен фонд печатных изданий Государственного архива Пермского края, фотодокументы, документы личного происхождения. В подготовке «Обзора» изучен «Обзор документов по истории дорожного строительства» (составители Шереметьева С. Н., Хомякова Н.В.), Пермь, 1996 год.

Результаты: Изучение истории дорожного строительства проводили в два этапа.

1 этап – на протяжении 2014 – 2015 уч. года. Результат изучения документов был оформлен в «Обзор документов по истории дорожного строительства Пермского края до 1917 г.». С этой работой приняли участие в научно- практической конференции «Первые шаги в науку».

2 этап- 2015 – 2016 уч. год, продолжили изучение документов по истории дорожного строительства Прикамья, хранящихся в ГАПк за период с 1917 г. по 1980 г.

Из выше изложенного мы можем сделать следующий вывод:

1. Изучение исторических подлинников документов, хранящихся в архивах, на доступных интернет – ресурсах архива, имеют боль-



шое значение в вопросах изучения истории России и Пермского края.

2. Без изучения, учета и использования исторического опыта, в том числе и в дорожном строительстве, невозможно развитие следующего экономического этапа развития в Прикамье и в России.
3. Диалог ученик – Архив помогает изучать прошлое своего родного края, формирует уважительное отношение к истории своей Родины.

**ЗАКСЕНХАУЗЕН-ШКОЛА МИЛОСЕРДИЯ И ЦЕНТР
КОНЦЛАГЕРНОЙ СИСТЕМЫ
(ПАМЯТИ БЕСЧИСЛЕННЫХ МУЧЕНИКОВ И ГЕРОЕВ
АНТИФАШИСТСКОГО СОПРОТИВЛЕНИЯ)**

Дзюба Дарья Евгеньевна, Дзюба Лариса Михайловна

*ГБПОУ «Краснодарский краевой базовый медицинский колледж»
министерства здравоохранения Краснодарского края,
Краснодарский край, г. Краснодар*

Предлагаемая работа предназначена для учащихся старшего звена школы, студентов среднего и высшего образования. Она содержит вступление, основную часть, состоящую из трех разделов, заключения и Приложения. В основной части рассказывается о концлагере Заксенхаузен, в котором сейчас находится «Музей антифашистской освободительной борьбы народов Европы».

Цель работы – вспомнить те нелегкие годы, когда мы потеряли безвинных людей, выяснить причину, побудившую создать Национальный памятник жертвам фашизма, способствовать нравственно-патриотическому воспитанию молодежи.

Задачей явилось желание оживить в памяти тех, кто дорог нам, сегодняшнему поколению, подчеркнуть значимость жизней, потерянных РАДИ МИРА НА ЗЕМЛЕ, донести до всех трагедию народа в Великой Отечественной войне, воспитать любовь и уважение к своему народу, истории.

В статье рассмотрены такие аспекты, как:

- условия жизни заключенных;
- жизненные испытания;
- история лагеря;
- взаимодействие людей.

Эта работа может тихим отголоском грусти отозваться в душе каждого из нас, прикоснуться к сердцу, подарить новый взгляд на насущные проблемы и всколыхнуть мир вокруг.

Чем дальше от начала и конца войны, тем больше осознаем мы величие народного подвига и тем больше страшную цену победы.



ПОЯВЛЕНИЕ И РАСПРОСТРАНЕНИЕ СТАРООБРЯДЧЕСКИХ СОГЛАСИЙ НА АЛТАЕ И ИХ ВЗАИМООТНОШЕНИЯ

Черемисин Илья Алексеевич, Даньшин Олег Васильевич

МБОУ СОШ №17, Алтайский край, г. Бийск

Актуальность темы нашего исследования обусловлена необходимостью развития дальнейших исследований, посвященных такому явлению как старообрядчество, феномену его формирования и развития. Общий интерес темы старообрядчества заключается в уникальности данного феномена. Общинникам Сибири удалось сохранить культуру своей веры, несмотря на гонения и преследования со стороны как государства, так и официальной церкви. Изучение культуры общинников позволит доказать предположения о религиозной обрядности церкви до реформ Никона. Уникальность нашего региона во многом обусловлена многослойностью старообрядческой культуры. Польза изучения состоит в сохранении информации по сохранившимся старообрядческим соглашениям. Сбор и структурирование информации по старообрядцам помогает сохранить особенности обрядности и традиций общинников. **Научная новизна** данного исследования заключается в выборе предмета изучения. На данном этапе не многие историки занимаются изучением старообрядческих согласий Алтая, а издающиеся материалы не могут охватить все имеющиеся сведения. **Апробация результатов:** Создание электронного сборника «Старообрядчество на Алтае». Подготовлена публикация статьи для всероссийского творческого конкурса исследовательских работ, связанных с героическим прошлым России, важнейшими событиями в жизни народа. **Объект настоящего исследования:** старообрядчество. **Предметом исследования** являются старообрядческие общины Алтая как социально-правовое явление. **Территориальные рамки:** Исследование распространялось на территорию Алтая. **Цель исследования:** изучение старообрядческих общин Алтая в конце XIX – начале XX в. как социального явления и их правового положения. Достижение данной цели становится возможным при решении следующих **задач:** – реконструировать процесс формирования старообрядческих согласий и их взаимоотношения; – рассмотреть этапы появления старообрядцев на Алтае; – раскрыть положение старообрядческих согласий на Алтае; – дать характеристику конфессиональной и бытовой сторонам жизни староверов. **Хронологические рамки исследования** определены периодом конца XIX в. – начала XX в. **Методы исследования:** 1) сравнительно-исторический. Этот метод позволил выявить общее и особенное в формировании и развитии старообрядческих общин на Алтае, а также установить их закономерность, типичность, тенденцию развития; 2) статистико-математический, который позволил рассмотреть старообрядческое общество как единую сложную систему взаимосвязей; 3) структурно-системный, который позволил установить взаимосвязь со-



циально-экономических, культурных и других явлений жизни общинников. **Теоретическая и практическая значимость** исследования состоит в уточнении и развитии представлений о российском старообрядчестве как одном из важных социальных, духовных и культурных направлений дореволюционной России, его месте и роли в общественной жизни страны, постепенной эволюции его традиций, связанных с изменением политического климата в стране. Материалы исследования могут быть привлечены при построении учебных курсов по истории, культурологии, религиоведению, краеведению, а также экскурсоводами при составлении своих методических программ.

НИКОЛАЙ II В ВОСПОМИНАНИЯХ

Ульянова Екатерина Павловна, Бессилина Тамара Алексеевна

*МАОУ СОШ №16, Республика Башкортостан, Белебеевский район,
п. Приютово*

Николай II — одна из самых неоднозначных и вызывающих споры личностей в отечественной истории. Вот уже более 100 лет в нашей стране не затихают споры, связанные с последним русским императором и его местом в нашей истории. Интерес к Николаю II вызван следующими обстоятельствами: длительным запретом, наложенным на эту тему большевиками, далеко идущими последствиями для России: отречение Николая II 2 марта 1917 года, и наконец, трагическим финалом его собственной жизни.

Несмотря на обилие литературы о Николае II, мнения авторов о нем — самые противоречивые. Одни исследователи пытаются снять с императора всю ответственность за происходящее во время его царствования события, свалив все отрицательное на окружение государя — великих князей, министров. Другие историки, напротив, обвиняют Николая II во всех грехах. Где же истина? Чтобы разобраться в этом, я решила проанализировать литературу и киноискусство, рассмотрев, каким представлялся и продолжает представляться последний император в оценках историков нескольких поколений.

Цель моего исследования: определить различные версии в осмыслении личности Николая II, его роли и места в истории России.

Достижение поставленной цели предполагает решение следующих задач:

- изучить мнения о царе, с помощью литературы XX века;
- проанализировать версии, выдвинутые кинематографом, о личности Николая II.

В 2013 году праздновалось 400-летие с начала правления династии Романовых, а в 2018 году будет 100 лет, как отделяет нас от трагиче-



ского события, произошедшего 17 июля 1918 года, а именно, расстрела императора Николая II и его семьи. Актуальность данных тем не угасает.

В данной работе применялись различные методы:

- 1.Хронологический;
- 2.Поисково – теоретический;
- 3.Заключительно – обобщающий;
- 4.Фотографирование.

Практическая значимость работы: материал может быть использован на уроках истории.

Работая над сбором материала, я поняла, что история во все времена, к сожалению, тесно переплетается с политикой. Так, исходя из политических задач своего времени, историки и сценаристы оценивают события прошлого. Именно под такой идеологической прессинг и попал последний русский император – Николай II.

КАРАМЗИН НИКОЛАЙ МИХАЙЛОВИЧ — ПОСЛЕДНИЙ ЛЕТОПИСЕЦ РОССИЙСКИЙ

Агарев Александр Анатольевич, Сидоренко Людмила Николаевна

МБОУ СШ № 2, Камчатский край, г. Вилючинск

2015 год также объявлен годом Литературы. История и литература – во все времена в одной связке, дополняют друг друга.

1803 год отмечен в русской культуре исключительным событием: Николай Михайлович Карамзин, один из литераторов (по мнению многих современников – первейший, рядом с Державиным), известный автор «Писем русского путешественника» и еще более известный автор «Бедной Лизы», издатель лучшего в ту пору журнала «Вестник Европы» – тридцатисемилетний Карамзин оставляет прозу, поэзию, журналистику и записывается в историки. Настала потребность в написании единой Истории Российской.

Автор «Истории Государства Российского» – литератор, историк и мы можем уверять государственный деятель. Статистика научных и литературных работ показывает, что происходил спад с конца 19 века до 80-х годов 20 века интереса к Н.М.Карамзину, но в 80 – х годах наблюдается рост интереса к творчеству историка. К сожалению, в наши дни очень сложно найти публикации статей, эссе великого историка, писателя и государственного деятеля.

Н.М.Карамзин – виднейший деятель своей эпохи, реформатор языка, один из отцов русского сентиментализма, историк, публицист, прозы, на которых воспитывались и воспитываются поколения. Карамзин был одним из самых внутренне свободных людей своей эпохи. Николай Михайлович спокойно разговаривал и с царями и с декабристами, нико-го и ничего не боясь. Писал, что думал, рисовал исторические характе-



ры на основе огромного нового материала. Гений русской литературы и историк (мы можем это сказать) Александр Сергеевич Пушкин в свое время писал: «Карамзин есть первый наш историк и последний летописец». Известный Федор Толстой, прочитав Историю Карамзина, восклицает: «Оказывается, у меня есть Отечество!», выражая ощущения тысяч образованных людей.

НАКОНЕЧНИКИ АРХЕОЛОГИЧЕСКОГО ПАМЯТНИКА НОВОИЛЬИНКА-6

Жестков Данил Алексеевич, Даньшин Олег Васильевич

МКОУ «Тальменская СОШ № 1», Алтайский край, р.п. Тальменка

Тему предпринятого исследования мы сформулировали следующим образом: **«Наконечники археологического памятника Новоильинка-6».**

Гипотеза: использование каменных наконечников являлось одним из важнейших этапов в эволюции человека, в частности эффективность охоты позволила повысить уровень выживаемости древних племен, в том числе и в данном поселении. **Объект исследования:** археологическое прошлое территории реки Бурла (на примере наконечников памятника Новоильинка-6). **Предмет исследования:** процессы, повлекшие за собой изменения археологического разнообразия каменной индустрии и строения территории реки Бурла в прошлом, а также археологический материал (каменные наконечники и др.), то есть тот материал, который на протяжении нескольких тысяч лет формировался в районе долины реки Бурла. **Целью** нашего исследования мы считаем выявление и определение хронологических рамок стоянки Новоильинка-6 собственными силами, используя специализированную литературу, экспедиционные исследования и характеристику индустрии создания каменного инвентаря Новоильинки-6. Для достижения заявленной цели нам было необходимо поэтапное решение следующих исследовательских задач. 1 этап. Изучить весь круг доступной нам научной литературы по проблемам изучения археологии Степного Алтая. 2 этап. Проанализировать статьи публикаций, посвященные анализу археологии данной территории по материалам археологических, геологических и открытых стоянок эпохи неолита — бронзового века, расположенных в этом районе. На основе этого анализа определить возраст данного поселения. 3 этап. Провести собственные исследования и результаты сравнить с кругом доступной литературы.

4 этап. Составление сводных таблиц археологических находок по типам археологического объекта Новоильинка-6. Таблица составляется по данным археологического материала. Выборка археологического материала производилась автором исследования в ходе полевого сезона 2014-2015 годов. 5 этап. На этом завершающем этапе исследования



мы попытались обобщить материал стоянки археологического памятника Новоильинка-6. Основным источником предпринятого нами исследования, его базой, являются статистические материалы археологических, геоморфологических и геологических исследований района реки Бурла, а конкретно стоянки Новоильинка-6, накопленные за последние 3 года. А также материал, полученный в ходе археологической экспедиции. **Актуальность** нашего исследования заключается в том, что была предпринята самостоятельная попытка изучения археологического прошлого населения территории реки Бурла в виде наконечников, произведена классификация найденных наконечников, исследован материал их изготовления и определено их назначение. **Используемые в работе методы и приёмы:** 1.Поисковый метод. 2.Анализ материалов. Синтез информации, обработка материала. 3. Описание найденных образцов и их классификация. 4.Обобщение результатов исследования – выводы. 5.Фактический материал: Коллекция артефактов, иллюстрации, фотографии, материал со слоев стоянки археологического памятника Новоильинка-6. При производстве наконечников населенниками воплощались традиционные формы (данного района), которые были апробированы на камне и кости. Исследования на памятнике показали, что его обитатели в процессе жизнедеятельности по разным причинам применяли камни качественных пород, но весь материал, который они использовали при производстве артефактов, отсутствует в данной местности. В настоящее время проводятся исследования с целью определения регионов, из которых каменное сырье поступало на территорию Северной Кулунды. Предварительно можно говорить о том, что источники сырья находились в Рудном Алтае или (что более вероятно) в Павлодарском Приртыше на территории современного Казахстана. Выводы: 1. В результате экспедиции было обнаружено 50 каменных наконечников стрел и около 50-60 обломков наконечников стрел. 2.На основе определения форм пера и насада было выделено 8 типов наконечников. 3.Из обнаруженных в ходе экспедиции наконечников, один является редкой находкой – это наконечник, относящийся к разновидности так называемых «игловидных» наконечников стрел, которые известны в погребениях кровтовской и одиновской культур Барабы.

ПРОЯВЛЕНИЕ ДВОЕВЕРИЯ В КАЛЕНДАРНЫХ И СИТУАЦИОННЫХ ОБРЯДАХ БЕЛГОРОДЧИНЫ

*Ковалева Валерия Геннадиевна, Канькин Станислав Владимирович
ФГАОУ ВО СТИ НИТУ «МИСиС» им. А.А. Угарова, Белгородская
область, г. Старый Оскол*

Актуальность работы обусловлена важностью изучения традиционной культуры Белгородчины, являющейся основой самобытности нашего



региона. Традиционная культура есть совокупность веками отобранных социальных практик, транслирующих от поколения к поколению базовые ценности народа. По нашему мнению, основу патриотического воспитания молодежи должна составлять местная тематика, формирующая в первую очередь любовь к малой родине, своему краю, что явится надежным фундаментом любви к Отечеству в целом.

Объект исследования: двоеверие как религиозно-культурное явление, заключающееся в синкретизме традиционного христианства и элементов дохристианских языческих верований.

Предмет исследования: проявление двоеверия в ситуационных и календарных обрядах Белгородчины.

Цель исследования: изучение феномена двоеверия на этнографическом материале Белгородской области.

Задачи исследования:

- определение причин двоеверия как значимой составляющей отечественной традиционной культуры;
- фиксация проявлений двоеверия в ситуационных и календарных обрядах Белгородчины;
- анализ следствий двоеверия как неустранимого компонента мировоззрения носителей традиционной культуры.

Методы исследования: теоретический анализ научной литературы, качественная интерпретация описаний обрядов Белгородчины, синтез и сравнение.

Результаты исследования позволили прийти к следующим выводам:

1. Двоеверие (а не православие) является духовной основой традиционной культуры Белгородчины, выражая специфику «народного православия».

2. Основные причины двоеверия: усвоенная народом к X–XI вв. развитая система языческих воззрений; зачастую насильственная христианизация Руси; государственное принуждение к православию; невежество народных масс; сложность христианского богослужения и пр.

3. Основу двоеверия составляют не христианские, а языческие воззрения (гадания, вера в глаза, порчу, заговоры, гороскопы, обращение к экстрасенсам и пр.).

4. Это обусловлено тем, что главная причина обращения к сверхъестественным духовным сущностям — это не спасение души или нравственное совершенствование, а практические надобности (получение хорошего урожая, приплода скота, сохранение здоровья, вступление в брак, рождение детей, обретение богатства и т.п.).

5. Главной формой проявления двоеверия является синкретизм языческих и христианских элементов как в сфере духовных сущностей, так и в обрядовых действиях (например, совмещение Егорьева дня и дня поминания Георгия Победоносца, «православные гадаки», оставление еды на кладбищах, языческая «крыша» над крестом, змеевики и пр.).



6. Двоеверие принципиально неустранимо из обыденного мировоззрения, т.к. построение целостного, монистического мировоззрения является результатом длительной духовной работы над собой, ценность которой в обыденной картине мира, ориентированной на практическую, материальную сферу жизни, невелика.

ПОНЕВА В ТРАДИЦИОННОЙ ЖЕНСКОЙ ОДЕЖДЕ ОСКОЛЬСКОГО КРАЯ (НА ПРИМЕРЕ СЕЛА РОГОВАТОЕ)

Гончарова Анастасия Николаевна, Мухина Зинара Зиевна

*ФГАОУ ВО СТИ НИТУ «МИСиС», Белгородская область, г. Старый
Оскол*

Актуальность темы. Традиционная одежда является важнейшей составной частью культуры и быта народа. Она выступает как знак (символ) полового, возрастного, функционального, регионального, ментального и других различий. Народная одежда является важным историко-этнографическим источником, так как несёт в себе богатую информацию о своем времени, о региональных традициях.

Объектом исследования является русская традиционная одежда второй половины XIX — XX в.

Предмет исследования — локальные особенности поневы как одного из элементов комплекса традиционной женской одежды села Роговатое.

Цель исследования — воссоздание и анализ целостной картины, отражающей специфику функционирования традиционного женского костюма — поневного комплекса в системе материальной и духовной культуры русского населения села Роговатое (вторая половина XIX — XX вв.); определение ее локальных особенностей.

Для достижения цели были поставлены следующие **задачи**:

- изучить литературу и источники по данной проблеме;
- систематизировать этнографические материалы о поневе с. Роговатое, хранящиеся в архивах, музеях региона и в частных коллекциях;
- выявить специфические черты поневы как одного из элементов русского женского народного костюма в целом, а также локальные особенности поневы с. Роговатое;
- рассмотреть способы ношения поневы;
- выявить сохранность и использование изучаемого типа костюма в исследуемой местности в настоящее время.

Методологической основой исследования являются основополагающие принципы историзма, объективности и системности. Основными методами обобщения и анализа источников по русской традиционной одежде региона стали сравнительно-исторический и типологический



методы. Они использовались при анализе исследуемого комплекса русского костюма и элементов, входящих в них, а также при рассмотрении вопросов её эволюции во второй половине XIX — XX вв.

А МЫ ИДЁМ ДОРОГАМИ ВОЙНЫ

Степанова Юлия Алексеевна, Иванова Любовь Яковлевна

МБОУ СШ №2, Смоленская область, г. Сычёвка

Часть молодежи не приемлет новые ценности материального благополучия и карьеризма. Юноши и девушки ищут возможности объединения для полезных, общественно значимых дел. Одним из них стало поисковое движение, объединившее значительную часть молодых людей по всей стране.

Быть сопричастными к делу, очень важному и нужному для всех живущих в нашей стране, быть маленькой частицей сплочённой команды, работающей над сохранением памяти о каждом погибшем при защите Отечества солдате, независимо от его звания, степени участия в войне — это важно для меня, для многих моих ровесников.

Ржевский выступ — это и моя родная сычёвская земля в том числе. 518 дней ожесточённых боёв, четыре крупных наступательных операции советской армии: две Ржевско-Вяземских и две Ржевско-Сычёвских. Здесь наши солдаты и офицеры держали оборону Москвы на дальних подступах. Они не собирались умирать, мечтали о победе, о том, что вернуться домой к своим матерям, жёнам, детям. Но злой рок войны распорядился по-своему. В каждом сычёвском селе под могильными плитами на братских могилах покоятся тысячи павших бойцов. А ещё тысячи остались лежать у обочин дорог, на болотах, у высоток, окопах и траншеях. Молодые и пожилые, русые и темноволосые, кем-то любимые и оплакиваемые.

Нет в России такой семьи, которая не хранила бы память о своём солдате: погибшем, пропавшем без вести, не вернувшемся с войны. Прошло 70 лет. А дома ждут солдат-отцов, -мужей,- дедов с войны постаревшие жёны и дети, взрослые внуки и подрастающие правнуки. Ждут весточки с фронта. И однажды семья узнаёт, что бойцами поискового отряда найдены солдатский медальон, личные вещи, фотография, письмо, останки их родного человека. Что переживают в это время родственники, трудно передать словами: радость, боль, гордость, печаль, страдание. Никто не остаётся равнодушным, стоя у найденных останков, ушедших в бой за Родину солдат.

Моя семья не является исключением, мои прадедушки тоже воевали на фронте. Как могли, хранили солдатскую честь и доблесть, проявляли храбрость и мужество. Я, их внучка и правнучка, посчитала своим долгом помочь вернуть из небытия имена советских солдат и офице-



ров, не вернувшихся с войны, поэтому стала бойцом поискового отряда «Каскад», который проводит поиск не захороненных солдат на смоленской, тверской, калужской земле.

Работа «А мы идём дорогами войны» направлена на сохранение памяти об исторических событиях Великой Отечественной войны, увековечивание памяти о защитниках Родины, приобщение молодёжи к подвигу дедов и прадедов.

Считаю, что поисковая деятельность нужна, прежде всего, нам, родившимся и живущим после войны. Было бы постыдно оставить на полях боёв павших за нашу Родину, не предать их земле по православной традиции нашего народа. Я верю, что бойцы поисковых отрядов, будут идти дорогами войны до тех пор, пока не будет найден и захоронен последний солдат!

ТРАДИЦИОННАЯ ДУХОВНАЯ КУЛЬТУРА СЕЛЬКУПОВ (КОНЕЦ XIX В. — НАЧАЛО XXI В.)

*Граховская Юлия Викторовна, Зубова Светлана Сергеевна
МКОУ ДОД ТР ЦДТ «Аист», Красноярский край, с. Туруханск*

Селькупы (устаревшие названия — остяки и остяко-самоеды) — небольшой таёжный народ Сибири. В 1930 году при делении Туруханского края селькупский народ оказался искусственно разделённым по двум территориальным образованиям — Тюменская область и Туруханский район Красноярского края. Меньшая часть селькупов оказалась в Туруханском районе. В результате ассимиляции и культурного влияния кетов, эвенков и русских возникла проблема сохранения традиционной духовной культуры в селькупском малочисленном сообществе.

В качестве духовной культуры выступают обычаи и нравы, верования, знания и т.п. В работе сопоставлены материалы монографий исследователей селькупской культуры и интервью с селькупами. Религия селькупов сложилась из очень древних верований. Верования отразили хозяйственные и социальные условия жизни народа, бессилие человека перед явлениями окружающей природы, болезнью, смертью и т.д.

Верования включали в себя не только представления об обитателях трёх миров — божествах и духах — но и тотемизм, и анимизм. Тотемы Орла и Кедровки являлись древними предками двух фратрий, от которых произошли селькупские роды. Тотем является покровителем и защитником рода. По религиозным представлениям духов весь окружающий мир населён духами, которых нужно одаривать. Материальным выражением этих представлений являлись культовые места («священные горы») и сооружения (культовые амбарчики Лозыль-Сесан), а также изображения на деревьях духов — хозяев мест рыбного



и охотничьего промыслов. Все эти святыни оказывали защиту и покровительство роду. Посредниками между божествами, людьми и духами выступали шаманы.

Обычаи и поверья, в основе которых лежат древние верования, сопровождали промысловую деятельность селькупов и их повседневную жизнь. Традиционные обряды выполняли оградительную, очистительную, умилостивительную функции.

В настоящее время в местах традиционного образа жизни встречаются проявления обрядов по отношению к природе и её воображаемым повелителям. Обряды повседневной жизни, в основном, утрачены, за исключением культа семейно-родовых покровителей, к которым относятся хозяин родовой территории, жертвенные деревья, огонь очага, женские антропоморфные куклы и антропоморфные изображения умерших предков. Селькупское население районного центра села Туруханск не знает родного языка и оторвалось от традиционной духовной культуры.

СТРОЙКА 503 ГЛАЗАМИ РОССИЙСКОГО ШКОЛЬНИКА

Креймер Павел Евгеньевич, Зверева Галина Витальевна

МКОУ ДОД ЦДТ «Аист», Красноярский край, с. Туруханск

Люди, не знающие истории своей малой Родины не смогут понять историю России в целом. Как возможно изучать что-то общее, не понимая части от него? Прежде всего, такой практике нужно учить школьников — тех, кто уже готов стать гражданином и патриотом своей страны. Изучив историю своего края, района, села, школьник сможет научиться оберегать свою страну от многих ошибок. Одной из таких ошибок стала ликвидация строительства железной дороги Салехард — Игарка. Чтобы лучше разобраться в настоящем, обратимся к прошлому, к его урокам и наставлениям и посмотрим, что оно пытается нам сегодня сказать.

5 марта 1953 года умер И.В.Сталин, и строительство Северной железной дороги Салехард

Игарка, на которое ушло 42 миллиарда рублей, было сначала приостановлено, а затем окончательно законсервировано, точнее брошено.

В отличие от многих «великих строек социализма» — Беломоро-Балтийского канала, Днепрогэса, БАМа — Северная железная дорога Салехард — Игарка оказалась мёртвой. На ветер были выброшены огромные народные средства, но гораздо большими не переводимыми ни на какие деньги, оказались человеческие потери.

Цель: Изучить все этапы строительства и ликвидации железной дороги Салехард — Игарка и сделать свои выводы.

Задачи: 1) Найти материал по теме исследования; 2) Провести беседу с очевидцами или их детьми; 3) Проанализировать полученный от



бесед материал; 4) Систематизировать полученные данные; 5) Подвести итоги, сделать выводы.

Актуальность: В наше время понятие «патриотизм» часто путают с рядом других понятий, типа национализма. Истинный патриотизм должен начинаться из родных мест, а не из столицы. Первоочередная задача любого гражданина – любить свой край и беречь свою историю.

Строительство железной дороги Салехард – Игарка – это страница этой истории. Для того, чтобы понять часть истории, нужно изучать такие вот отдельные страницы, вплетённые в историю страны и даже мира. Поэтому, исследование стройки 503 является актуальным на сегодняшний день.

Объект исследования: Архивные данные о стройке 503; материалы экспедиции «Гулаг: Стройка 503»; личные архивы заключённых и вольнонаёмных работников стройки.

Область применения: Данный материал может быть применён: как дополнительный материал для студентов и школьников в ходе уроков истории и обществознания; как экскурсия к любой экспозиции «Стройка 503» .

Выводы исследования таковы: мое мнение – история с железной дорогой Салехард – Игарка не должна повториться вновь. Иначе, какой смысл, строить что-то, если это всё потом разрушат и бросят, просто забыв о нём, а потом, через 50-60 лет вспомнят и начнут восстанавливать?

СОЗДАНИЕ ДИОРАМЫ «УЛИЧНЫЙ ВОЙ», ПОСВЯЩЕННОЙ 100-ЛЕТИЮ ПЕРВОЙ МИРОВОЙ ВОЙНЫ

Кингисепп Андрей Евгеньевич, Забелин Валерий Васильевич

*МБУ ДО «ЦДиЮТТ «Патриот», ХМАО-Югра, Тюменская область,
г. Нижневартовск*

В настоящее время история Первой мировой войны не имеет достаточного аудиовизуального представления в формате музейных экспозиций, как постоянных, так и временных. В качестве примера можно привести отсутствие в нашем округе постоянно действующей музейной экспозиции, посвященной Первой мировой войне. Объективно, что наглядное представление событий способствует более глубокому и успешному освоению материала обучающимися, пробуждает интерес к его дальнейшему изучению. Поэтому создание диорамы, а впоследствии цикла диорам, посвященных периоду первой мировой войны, является актуальным и необходимым.

Проблема: Создание диорамы, посвященной периоду Первой мировой войны в условиях недостаточного наличия в продаже моделей и со-



путствующих к ним аксессуаров, сложности поиска и ограниченности документального исторического материала соответствующего периода.

Объект исследования: создание диорамы, посвященной одному из эпизодов Первой мировой войны.

Уровень процесса исследования:

1. Собрать и проанализировать документальные, справочные и художественные материалы, относящиеся к периоду Первой мировой войны.
2. Выбрать сюжет диорамы, подобрать сборные модели (типовые) и дополнительные детали (аксессуары) для создания диорамы.
3. Создать диораму «Уличный бой 1916 год».
4. Сделать выводы исследовательской работы.

Область применения: В музейной экспозиции МБУ ДО «ЦДиЮТТ «Патриот» (г.Нижевартовск), на выставках технического творчества (городских и окружных) должны быть представлены диорамы, посвященные Первой мировой войне.

Новизна результата: Диорама, посвященная 100-летию Первой мировой войны — это визуально-объемный информативный комплекс, являющийся при этом достоверным воспроизведением событий истории.

П.А. РУДЕНКО — ЧЕЛОВЕК-ЭПОХА

Жукова Екатерина Вадимовна, Деркач Валентина Гртгорьевна

МБОУ СОШ № 2, Ростовская область, г. Батайск

Замечательный человек с очень интересной судьбой — коренной батайчанин Петр Алексеевич Руденко! Жизнь П. А. Руденко тесно связана с историей Батайска, где больше половины жителей — железнодорожники. Это удивительно, что в нашем городе есть такие созидательные люди.

Нелегкой была его судьба, но в любой ситуации он оставался верным своему делу, своей малой Родине, любящим людям, человеком высоких нравственных принципов и активной гражданской позиции.

П. А. Руденко вложил много труда в развитие железнодорожного транспорта и, следовательно, в становление города.

В ходе исследования мы проверили **гипотезу**: история жизни Петра Алексеевича Руденко — это история Батайска.

Целью нашей исследовательской работы является описание жизни и деятельности нашего земляка, выпускника нашей школы №2, Почетного гражданина города Батайска.



Для достижения цели в ходе исследования решались следующие **задачи**:

1. изучить материал периодической печати и электронные ресурсы;
2. собрать факты из биографии П. А. Руденко;
3. создать эскиз стенда для школьного музея;
4. сохранить преемственность поколений.

В ходе исследования мы применили методы: обзор, анализ информации из источников, интервью, работа с интернет-ресурсами.

Выводы, сделанные в ходе работы:

А. Руденко — передовик локомотивного депо, активный участник общественной жизни депо и города.

1. Жизнь П. А. Руденко неразрывно связана с историей города, историей локомотивного депо.
2. Жизнь и деятельность П. А. Руденко — пример для всех поколений батайчан.

Работа имеет практическую значимость:

1. собранный материал может использоваться на уроках истории, классных часах, внеклассных мероприятиях;
2. будет оформлен стенд в школьном музее.

В ходе работы над проектом были интересные встречи с Петром Алексеевичем и его родственниками, работа с его семейными документами, архивные данные городской библиотеки им. М. Горького.

ПРОБЛЕМЫ РАЗВИТИЯ КОРЕННЫХ МАЛОЧИСЛЕННЫХ НАРОДОВ САХАЛИНСКОЙ ОБЛАСТИ В ПЕРИОД ЭКОНОМИЧЕСКИХ ПРЕОБРАЗОВАНИЙ 1990-Х — НАЧ. 2000-Х ГОДОВ

Крутых Полина, Березина Татьяна Вячеславовна

МБОУ СОШ №1, Сахалинская область, г. Александровск-Сахалинский

В настоящее время очень остро стоят проблемы сохранения хозяйственно-культурного комплекса коренных малочисленных народов Севера. Переход к рыночной экономике, изменение политического устройства проходили при отсутствии какой бы то ни было ясной государственной политики в отношении малочисленных народов, которые в предыдущий период находились под патерналистским руководством сверху.

Качество жизни представителей КМНС в области стабильно снижалось. В марте 1990 г. состоялся I съезд КМНС, на котором впервые представители народов Севера России заявили о своих требованиях, направленных на обеспечение доступа к землям предков и природным ресурсам.



Среди процессов, создавших предпосылки для быстрой утраты этнической специфики коренными народами Сахалина особая роль отводится уменьшению численности коренных народов Сахалина в период экономических преобразований конца 1990-х – нач.2000-х годов. Причинами являлись неблагоприятный фон здоровья женщин и детей, а также высокий показатель младенческой смертности – 16,1-17,8 %. В районах проживания был нарушен экологический баланс. Сокращение рыбных запасов, конкуренция на вылов рыбы, браконьерство пришлого населения наложили отпечаток на социально-демографическую обстановку.

Индустриализация территорий компактного проживания коренных и малочисленных народов привела к утрате традиций, языка. Социально-экономический кризис 90-х годов привел к ухудшению условий проживания, охраны здоровья, развития образования, культуры и традиционной хозяйственной деятельности коренных малочисленных народов Сахалина. Снизился уровень материальной обеспеченности, возрос уровень безработицы, уменьшилась продолжительность жизни. Коренные жители не только ничего не получили от общего «топливно-энергетического пирога», но и продолжают страдать от наступления нефтяных и газовых проектов.

Последние исследования, проведенные членами регионального общественного движения «Союз коренных народов Сахалина» подтверждают эту негативную тенденцию.

В частности, были выделены общие проблемы для КМНС Сахалина:

- большая скрытая безработица среди работоспособного аборигенного населения (до 50-60%);
- ветхое и аварийное жилье (до 50%);
- средняя продолжительность жизни КМНС – 40 лет;
- полное прекращение преподавания родных языков в школьных и дошкольных учреждениях в районах компактного проживания КМНС;
- слабое медицинское обеспечение в сельских поселениях; отсутствие социальной, культурной и спортивной инфраструктуры в местах компактного проживания КМНС;
- ограниченное и недостаточное предоставление квот на вылов лосося в целях ведения традиционной хозяйственной деятельности КМНС;
- высокая степень браконьерства на реках Севера Сахалина в период нереста лосося;
- отсутствие перспектив по экономическому развитию общин КМНС;
- незаконная вырубка леса в местах традиционного природопользования и т.д.

В связи с этим в Сахалинской области разрабатывается третий План содействия развитию коренных малочисленных народов Севера Сахалинской области на 2016-2020 гг. Возможно, он позволит по-иному решать проблемы коренных народов Сахалина (в том числе и разумного природопользования), что, несомненно, может стать одним из этапов на пути к устойчивому общественному развитию.



НАРОДНЫЕ ТРАДИЦИИ ТЕБЛЕШСКОГО КРАЯ, ИСТОРИЯ И СОВРЕМЕННОСТЬ

Комарова Алёна Викторовна, Костыгов Станислав Юрьевич

*ГБПОУ «Бежецкий промышленно-экономический колледж», Тверская
область, г. Бежецк*

В век информационных технологий мы гораздо лучше знаем, что происходит за океаном, и не замечаем, как безвозвратно в прошлое уходит наша собственная история. Я сама родилась в деревне Житищи, что в нескольких километрах от села Теблеша Бежецкого района Тверской области, теблешанами были все мои предки, и скажу вам — это удивительное место действительно отличающиеся от других до сих пор. Ещё в середине XIX века в «Теблешском царстве» появились первые исследователи, отмечая этническое и культурное своеобразие местных жителей. С тех пор многое изменилось, но и современные исследователи продолжают изучать и отмечать нетипичные для центральной России обычаи и традиции.

Основная цель моей работы заключается в том, чтобы установить, какие традиции, особенности культуры так называемого «Теблешского царства» отмеченные разными исследователями, начиная с середины XIX века, сохранились до наших дней, какие окончательно утрачены, а что, может быть, было домыслом самих исследователей. Одновременно мне хотелось бы собрать и сохранить те крупницы неповторимого культурного наследия моей родины, которые остались в памяти местных жителей, чтобы новые поколения теблешан не утратили связь со своими корнями, и рассказать всем о почти забытых традициях теблешской земли, что будет иметь важное практическое значение.

В гипотезе работы я собираюсь подтвердить существующее предположение о том, что культурно-этнографическая традиция Теблешского края действительно уникальна и неповторима не только для Бежецкого района, но и для всей Тверской земли. Я подолгу беседовала со своими родственниками, встречалась со старожилками окрестных деревень, и мне удалось собрать материал, который поможет восстановить некоторые, почти исчезнувшие традиции моей малой родины.

Объектом исследования стали культурные традиции теблешан. В ходе работы мне удалось проанализировать материалы целого ряда этнографических экспедиций XIX-XXI веков, провести собственные исследования, сравнить полученные результаты. Удалось установить, что наиболее яркие и характерные культурные традиции Теблешского края: язык, жилище, праздничные ритуалы, верования, бытовые обряды и суеверия действительно обладали неповторимым своеобразием, отличающимся не только от типичных форм народной культуры Центральной России, но и даже от культурных традиций соседних областей Бежецкого уезда. И хотя в быту современных теблешан они почти не



встречаются, но существовали сравнительно долго, сохранились в памяти старожилов, а, значит, могут быть восстановлены и сохранены для последующих поколений.

Таким образом, цель данной работы можно считать достигнутой. Подтвердилась и гипотеза работы: и в материалах исследований прошлых лет и в свидетельствах современников есть подтверждение неповторимости, своеобразия народных традиций тейлешской земли. И это лишь начало работы, впереди встречи со старожилами, сбор фольклорного материала, старинных вещей — всего того, что поможет максимально полно и точно восстановить хотя бы один старинный тейлешский обряд — свадьбу. Это будет моим вкладом в древнюю и необыкновенную культуру моего родного края.

СОЗДАНИЕ ЭЛЕКТРОННОГО ПРИЛОЖЕНИЯ «ФОРТИФИКАЦИОННЫЕ СООРУЖЕНИЯ САХАЛИНСКОЙ ОБЛАСТИ В ПЕРИОД КАРАФУТО»

*Стеблин Илья Александрович, Атянин Владимир Николаевич
МБОУ Лицей № 1, Сахалинская область, г. Южно-Сахалинск*

Вот уже минуло 70 лет как закончилась Великая отечественная война. Её отголосками помимо искорёженного металла, разрушенных зданий, были и остаются фортификационные сооружения. На восточных рубежах нашей Родины был враг, очень силен и коварен, и он готовился, создавал долговременные сооружения, опоясываясь сталью и бетоном. Но это ему не помогло.

Путешествуя по южной части острова Сахалин, можно заметить достаточно большое количество различных бетонных сооружений; большинство из них расположено на побережье. Заинтересовавшись историей этих объектов выяснилось, что в основном они принадлежат к японским фортификационным долговременным сооружениям, созданным в промежутке двух войн. Их возведение началось после неудачной Русско-Японской войны 1904-05 гг. и продолжалось до освобождения Сахалина 1945 г. Этот временной отрезок правления японцами на Сахалине был назван периодом Карафуто.

Опираясь на работу Самарина И. А. «Сталь и бетон Карафуто» и общество поисковиков Сахалина было решено создать приложения с использованием современных технологий «Фортификационные сооружения Сахалинской области в период Карафуто». Приложение состоит из трех сцен: *заставки* — расположено название проекта, меню, краткая информация о проекте, а также памятка для пользователя; *сцена один* — стилизация острова Сахалин (трехмерная модель), название населенных пунктов с использованием японских иероглифов (в скобках написана транскрипция на русском языке), модели военно-морского флага Япо-



нии (положение фортификационных сооружений японской армии), при наведении курсора на флаг разворачивается несколько окон, слева показывается краткое описание, справа расположена трёхмерная модель сооружения, ниже представлено окно с фотографиями, которые поочерёдно меняются; *сцена два* — название выполнено в виде трёх составных частей: русское название, ниже название, записанное с использованием японских иероглифов, с его транскрипцией, изменена стилизация.

Само приложение постоянно обновляется с получением новой информации. Создано более двух десятков моделей сооружений, планируется сделать более детализированную модель острова с привязкой местности (широта, долгота), дополнить приложением — «Определитель».

ФОРМИРОВАНИЕ ИМИДЖА СОТРУДНИКОВ ПОЛИЦИИ И УГОЛОВНО-ИСПОЛНИТЕЛЬНОЙ СИСТЕМЫ В РОССИИ ДО 1917 ГОДА

Третьякова Яна Александровна, Иваняков Роман Игоревич

*Псковский филиал ФКОУ ВПО «Академия права и управления
Федеральной службы исполнения наказаний», Псковская область,
г. Псков*

Проблема формирования положительного общественного мнения об отечественной уголовно-исполнительной системе была актуальной и значимой практически на протяжении всей истории ее существования. На необходимость обеспечения уголовно-исполнительной системы профессиональными сотрудниками, которые соответствовали бы высоким требованиям, указывал еще Петр I. Его ставшую известной фразу: «Тюрьма есть ремесло окаянное, и для скорбного дела сего истребны люди твердые, добрые и веселые» — можно считать одним из первых известных нам критериев отбора сотрудников для службы в уголовно-исполнительной системе.

Особенно пристальное внимание привлекло формирование общественного мнения о тюремном ведомстве и сотрудниках, проходящих в нем службу, в ходе проведения тюремной реформы в 70-е годы XIX века. В соответствии с распоряжениями по тюремной части, относящимися к 1870–1880 годам, на тюремный персонал возлагалась обязанность поддерживать порядок и дисциплину в тюремном учреждении, требуя от арестантов неуклонного соблюдения тюремных правил и полного повиновения.

Значительное внимание обращалось на внешний облик сотрудников тюремного ведомства, для того чтобы их внешний вид вызывал уважение и почтение у населения. Не имеющим военных чинов должностным лицам управления отдельными местами заключения была присвоена особая форма обмундирования и вооружения.



Самое пристальное внимание уделялось подбору и назначению руководящего состава местами заключения. Так, по мнению начальника Главного тюремного управления А.П. Соломона, необходимо «с особой тщательностью относиться к выбору лиц, назначаемых на должности руководителей губернских тюремных инспекций. Помимо высоких нравственных качеств, от этих лиц следует требовать: знание законоположений, относящихся по тюремной части, достаточного опыта в делопроизводстве, знакомства с внутренними тюремными порядками и с тюремным хозяйством».

Вместе с тем подбор кадров на должности губернской инспекции на практике вызывал серьезные затруднения. Служащим были присущи мздоимство, взятки, злоупотребления на службе. Кадровой состав губернских тюремных инспекций не отличался высокой общей и профессиональной подготовкой. Среди губернских тюремных инспекторов и их помощников около 25 % не имели высшего образования, а из состоящих при губернских тюремных инспекторах секретарей дипломы об окончании высших учебных заведений имели лишь около 20 %.

С учетом этого в записке министра юстиции Российской империи Ивана Григорьевича Щегловитова, датированной 1911 годом и прилагавшейся к проекту установления нового расписания должностей и окладов лицам тюремного ведомства, отмечалось: «Можно с уверенностью сказать, что тюремная часть никогда и нигде не может быть приведена в порядок, даже при наилучшей постановке ее материального оборудования, если тюремные должности не будут замещены достаточного знающими, опытными и преданными своему делу людьми».

ГЕРОИ РОССИИ МОЕЙ

*Куртаев Александр Константинович, Белоногова Людмила Николаевна
Нефтегазовый колледж им. Ю.Г. Эрвье, ТюмГНГУ, Тюменская область,
г. Тюмень*

Кадровый голод в РФ описывается
просто: есть Шойгу. Больше никого нет.

С.Доренко

Вот уже 20 лет сменяются кабинеты министров, сменяются президенты, а Сергей Шойгу как сидел в министерском кресле, так и сидит, а если и уходит куда, то только на повышение. Все 20 лет рейтинги Шойгу неизменно высоки, уступая только рейтингам Путина.

Закончив Красноярский политехнический институт С. Шойгу в течение 11 лет прошел путь от мастера до управляющего строительным трестом. Весной 1991 года С. Шойгу возглавляет Российский корпус спасателей (РКС), который в июле переименован в Государственный ко-



митет РСФСР по чрезвычайным ситуациям, а С. Шойгу назначен его председателем.

Предотвращение падения 700-тонной трубы на Уфимском нефтеперерабатывающем заводе (1991 г), землетрясение на Сахалине (1995 г), наводнение в Ленске (1998, 2001 г), «пятидневная война» в Южной Осетии (2008 г), авария на Саяно-Шушенской ГЭС (2009 г), взрыв на шахте «Распадская» (2010 г) — это лишь немногие аварии и катастрофы, спасательными операциями, которых руководил Шойгу. Шойгу любит лично руководить спасательными работами, берет на себя персональную ответственность за устранение последствий катастроф.

За 20 лет С. Шойгу превратил Российский корпус спасателей из 16 человек с бюджетом в 5 млн. руб. в силовое министерство, штат которого оценивается в 350 000 человек (точная численность засекречена), а бюджет на 2012 г. достиг 180 млрд. руб.

Помимо спасательной деятельности Шойгу проявил себя и в политике, итогом деятельности которой стало назначение сначала на должность губернатора Московской области весной 2012 года, а уже в ноябре 2012 года Министром обороны РФ.

С. Шойгу сосредоточился на массивной ревизии устаревшей военной техники и намерен к 2020 году провести модернизацию 70% вооруженных сил России. Практикой работы министра стали секторные совещания, создание Национального центра управления обороной РФ, популяризация армии среди молодежи («Танковый биатлон», «Авиадартс» и др.), новая система военной подготовки и мн. др. Министру Шойгу удалось достичь столь высокого положения, что в настоящее время его рассматривают в качестве главного кандидата на роль путинского преемника. Секрет долголетия Шойгу в российском правительстве состоит в том, что он действительно был необходим в тяжелых ситуациях, которые в России постоянно происходят, и при этом всегда был лоялен к власти. Именно министра обороны россияне считают «главным защитником страны».

УРОКИ ИСТОРИИ ДЛЯ ДЖОНА СМИТА И ВАНИ КУЗНЕЦОВА-2, ИЛИ ЗД ВЗГЛЯД НА ХОЛОДНУЮ ВОЙНУ: ИСТОРИЯ ПОВТОРЯЕТСЯ?

*Коробова Дарья Валерьевна, Филиппова Алевтина Альбертовна
МБОУ Гимназия № 4, Чувашская республика, г. Чебоксары*

Актуальность работы: К сожалению не секрет, что в настоящее время в политике складывается очень непростая ситуация, которая позволяет провести аналогию с состоянием Холодной войны. Это само по себе весьма негативное явление во внешней политике. Любой повод может стать точкой перехода из Холодной войны в «горячую».



Несмотря на то, что освещением различных её аспектов занимаются, возможно, и не употребляя этот термин, и историки, и политологи, и деятели искусств – художники, писатели, режиссёры, актёры – в ней остается ещё много неизведанного и неизвестного. И не секрет, что многие наши ровесники не знают даже того, что вроде бы знать просто обязаны.

Цель работы: Изучить, как раскрывается тема Холодной войны в учебниках для школьников в трех разных странах, а именно США, Великобритании и России. Показать, что каждый человек может, при желании, узнать как можно больше об этой важнейшей странице истории своей страны и мира, а также внести свой посильный вклад в то, чтобы как можно большее людей задумалось об этой странице истории, так как без прошлого нет будущего.

Задачи:

- изучить информацию о Холодной войне в учебнике истории, по которому занимаемся мы;
- изучить информацию о Холодной войне в учебнике истории для школы старшей ступени штата Вашингтон, США;
- изучить информацию о Холодной войне в учебники истории для средних школ Великобритании;
- провести социологический опрос учащихся 8-11 классов нашей гимназии

Методы исследования:

- опрос современников Холодной войны, обработка и анализ полученных данных
- опрос учащихся нашей гимназии, обработка и анализ данных
- перевод материалов с английского языка на русский
- изучение и анализ переведенных материалов
- сбор информации из разных источников – СМИ, Интернет и т.д.
- обработка и анализ полученной информации
- наблюдение
- сравнение
- обобщение изученного материала

Теоретическая и практическая значимость работы: Подготовленные нами материалы могут использоваться не только на уроках страноведения, английского языка, истории, но и как мощное средство патриотического воспитания, важность которого повышается с каждым днём. В современных условиях, когда нередко попытки извратить некоторые исторические события и роль Советского Союза /России в Холодной войне, важность правдивой информации об этих драматических событиях только возрастает. Наши ребята много путешествуют, общаются со сверстниками из разных стран, наконец, получают образование в разных странах мира – кому же, как не им, нести правду о России и ее роли в истории миру.



СУДЬБА НИЖЕГОРОДСКИХ ПРОМЫСЛОВ

Павлова Анастасия Дмитриевна, Стиховнина Ирина Владимировна

МБОУ Гимназия № 38, Нижегородская область, г. Дзержинск

– Нижегородский край – это сердцевина России, земля не только давшая целую плеяду славных имен на российском историческом небосклоне, но и имеющая свою замечательную историю, корни которой уходят в седую древность. Выбрав эту тему я хотела познакомиться с судьбой Нижегородских промыслов, а также познакомить с ними учеников нашей школы.

– Тема моего проекта достаточно актуальна, ведь каждый из нас должен знать культуру и историю своего края.

– Цель моей работы узнать судьбу Нижегородских промыслов.

– Задачи моей работы:

1. Найти и изучить информацию о Нижегородских промыслах.
2. Изучить историю игрушки нашего края, проведя интервью в музее.
3. Провести опрос среди учеников 5-ых и 7-ых классов о нижегородских промыслах.
4. Познакомить учеников нашей школы с судьбой Нижегородских промыслов.

– Нижегородская земля богата традициями и промыслами, которые прославили не только нижегородскую землю, но и всю Россию. Одни из самых известных промыслов стали:

- Полхов-майданская роспись – Токарные изделия мастеров этого промысла – матрёшки, пасхальные яйца, грибы, солонки, кубки, поставки – щедро украшены сочной орнаментальной и сюжетной росписью.
- Семёновская роспись – для семеновской матрешки характерны довольно большая площадь не покрашенного дерева, использование анилиновых красок, крупноцветковая роспись фартука.
- Хохломская роспись – хохлома представляет собой декоративную роспись деревянной посуды и мебели, выполненную красными, зелеными и чёрными тонами по золотистому фону.
- Городецкая роспись – яркая, лаконичная городецкая роспись, выполненная свободным мазком с белой и черной графической обводкой, украшала прялки, мебель, ставни, двери.

– В моем городе тоже существует народный промысел, я познакомлю вас с одним из современных видов глиняной игрушки, которая известна как «Растяпинская забава». Растяпинская забава – керамическая миниатюра о прошлом маленького местечка Нижегородской губернии по названию Растяпино. Растяпинская забава тиражируется и растекается маленькими ручейками по земле, рассказывая о быте, нравах, событиях народа на примере жителей посёлка Растяпино. Вопрос, который



заинтересовал меня, а что мои одноклассники знают о нижегородских промыслах и знают ли они о «Растяпинской забаве». Поэтому я провела опрос 5 и 7 классов нашей гимназии по вопросам, которые представлены в таблице 1.

– Я считаю важно знать культуру, историю и судьбу своего края и своей страны, ведь это наше достояние, которым мы должны гордиться. Нам раньше всегда было завидно на другие города. Выксе, например, 200 лет, Нижнему Новгороду – под 800, а Дзержинску Отчет ведётся с 1930 года, поэтому какого-то особого отношения у горожан к истории нет. А это обидно. В студии «Юный скульптор» объединились люди, равнодушные к прошлому нашего края. И оказалось, что об истории можно рассказать ярко и образно, посредством керамической миниатюры «Растяпинская забавка». Изучая эту тему меня, заинтересовало, как же сделать Растяпинскую игрушку. Посещая класс-музей «Растяпинская забавка», я не только провела интервью, но и понаблюдала, как юные скульпторы творят из простого куска глины интересных персонажей. Придя домой я решила тоже попробовать сделать что-нибудь, и настолько увлеклась, что у меня получилась небольшая зимняя сценка.

МИРОВОЗЗРЕНИЕ РАННЕХРИСТИАНСКОГО АПОЛОГЕТА ТЕРТУЛЛИАНА

Ехлакова Лидия Викторовна, Лях Елена Евгеньевна

*ФГБОУ ВПО Ярославский государственный педагогический
университет им. К.Д. Ушинского, Ярославская область, г. Ярославль*

Христианство было не сразу воспринято греко-римским обществом, поэтому у него существовали свои писатели-защитники – апологеты. Большинство из них сначала сами были язычниками. Переход в христианство означал полную смену образа жизни, ценностей и убеждений. Для взрослого человека подобная перемена в мировоззрении должна была иметь свои причины и не могла не отразиться на взглядах. Возникает проблема: какие особенности были присущи мировоззрению раннехристианских апологетов, что они восприняли от христианской культуры, а что в них осталось от римской.

Цель: выявить особенности мировоззрения раннехристианских апологетов на примере Тертуллиана

1) Причинами возникновения апологий было недовольство и обвинение христиан со стороны римского государства, иудеев, низов и просвещенной элиты общества.

2) Апологии – это защитительной речи, обращенные к императору и к общественному мнению, доказывающие ложность обвинений против христиан. Апологет – это автор апологии. Большинство из них изначально христианами не были, принадлежали к элите общества, имели пре-



красное образование, что позволило им в будущем достойно отвечать своим оппонентам.

3) Квинт Септимий Флоренс Тертуллиан (или просто Тертуллиан), апологет из Карфагена, живший на рубеже II-III веков. Особенность, вызывающая интерес к его личности, заключается в том, что из язычества он перешел в христианство, а из последнего в одну из христианских сект.

4) Мировоззрение Тертуллиана анализировалось по следующим аспектам: представление об окружающей действительности, взгляд на место человека в мире, личные убеждения, представление человека о самом себе.

5) Окружающий мир, по мнению Тертуллиана, был создан Богом и был изначально совершенным. Развитие мира идет от создания к Страшному Суду.

6) Государство и власть согласно взглядам Тертуллиана от Бога, поэтому императора нельзя назвать божеством, он наместник настоящего Бога на земле.

7) Апологет считает, что законы истинны тогда, когда они происходят от Бога, а не от человека. Суд, следствие – всё это должно быть равным для всех людей.

8) Тертуллиан заявляет, что римской религии нет, так как римские боги либо демоны, либо мертвецы, поэтому поклоняться им не нужно. Иудеев он считает отступниками от истинной веры.

9) Человек, по мнению Тертуллиана, является «венцом творения» Бога, но при этом человек раб Бога, а он его господин. Люди все равны перед Богом, но социальное неравенство возможно. Душа человека сильнее его тела, склонного к греху.

10) На брак апологет смотрит отрицательно, считая его проявлением греха, помехой в служении Богу, так же как и дети. Возможности любви, симпатии между людьми он не учитывает.

11) Специфические черты мировоззрения Тертуллиана: эмпиричность в познании, практичность и реализм, стремление четко выполнять все правила и предписания, ригоризм, биярность во взглядах (либо черное, либо белое), приветствие аскетизма, равнодушие к красоте.

12) Христианство меняло мировоззрение пришедшего в него человека, но черты той культуры, в которой он воспитывался и жил до обращения полностью не исчезали.

**XXXVII Всероссийская конференция обучающихся
«ОБРЕТЕННОЕ ПОКОЛЕНИЕ — НАУКА, ТВОРЧЕСТВО,
ДУХОВНОСТЬ»**



КРАЕВЕДЕНИЕ

Москва, 2016



СВИДЕТЕЛИ ИСТОРИИ: КОРАБЛИ, ПОГИБШИЕ В РУССКО-ЯПОНСКОЙ ВОЙНЕ

Речич Сергей Валерьевич, Куропаткина Ирина Алексеевна

*«ДВМУ» (филиал) ФГБОУ ВПО «Дальрыбвтуз», Приморский край,
г. Находка*

История русско-японской войны – это страница истории, как нашей страны, так и Приморского края.

Многие помнят, что 31 марта 1904 г. во время русско-японской войны погиб эскадренный броненосец «Петропавловск». В считанные минуты ушли тогда из жизни более 600 моряков, в том числе командующий флотом на Тихом океане вице-адмирал Степан Макаров. До сих пор броненосец «Петропавловск», как и многие другие погибшие корабли, покоится на морском дне. Нас заинтересовала судьба кораблей, погибших в период русско-японской войны, но не как груды железа, а как свидетелей гибели участников войны. Это стало **объектом** нашего исследования. **Предмет исследования:** попытки обследования кораблей, погибших в русско-японской войне поисковыми экспедициями.

Актуальность исследования: в нынешних непростых условиях страна должна стремиться мобилизовать патриотический дух, чтобы обеспечить такое состояние нации, которое гарантировало бы любовь к Родине, а не безразличие или даже ненависть к ней. Знание родной истории; уважение к людям, отдавшим жизнь за нее, обеспечивает эту уверенность.

Мы выдвинули **гипотезу:** обследование судов, затонувших в период русско-японской войны, позволит восстановить обстоятельства гибели их экипажей, в том числе, адмирала Макарова, художника Верещагина, причины гибели, а также места их гибели. Следовательно, **цель работы** – выяснить, предпринимались ли попытки обследования кораблей и, если да, то каковы их результаты.

В 1909 году японский предприниматель Сакураи Цериносукэ провел водолазные работы по обследованию корабля. Были обнаружены останки русских моряков. В Санкт-Петербурге приняли решение о торжественном захоронении найденных останков моряков на Русском военном кладбище в Порт-Артуре. Данные о захоронении хранятся в Военно-историческом музее Тихоокеанского флота.

Через 100 с лишним лет российские офицеры решили провести свое расследование. Эти работы взял на себя поисково-исследовательский центр «Искра» Тихоокеанского флота РФ. Из телефонного разговора с контр-адмиралом запаса Константином Затеевичем Лаптевым, который курировал работу Искры, мы выяснили подробности поисковой экспедиции.

Научный парусник «Искра» провел несколько поисковых экспедиций. В 2004 году в Корейском проливе были найдены и обследованы останки



броненосного крейсера «Рюрик», погибшего в русско-японскую войну. Его подвиг похож на подвиг крейсера «Варяг».

В 2007 году состоялась экспедиция к японским островам Оки, где на дне моря лежит военный транспорт «Иртыш»- участник Цусимского сражения.

Находки, найденные на борту погибших кораблей, дают возможность выявить обстоятельства гибели участников морских сражений русско-японской войны, а также место их гибели, что позволит по морской традиции современным судам отдавать почести погибшим кораблям. Изучение кораблей, затонувших в годы войны с японцами, позволит расширить наши знания о событиях 1904-1905 годов, а результаты исследования можно использовать при изучении истории 20 века.

РОЛЬ ПРОДУКЦИИ ЯРОСЛАВСКОГО АВТОМОБИЛЬНОГО ЗАВОДА (НЫНЕ ОАО «АВТОДИЗЕЛЬ» ЯМЗ) В ВЕЛИКОЙ ОТЕЧЕСТВЕННОЙ ВОЙНЕ

Калинин Артём Алексеевич, Биткова Оксана Валерьевна

МОУ «Средняя школа № 55», Ярославская область, г. Ярославль

В октябре 2016 года ОАО «Автодизель» (Ярославский моторный завод) исполнится 100 лет.

За свою долгую историю коллектив ЯМЗ явился основателем и лидером отечественного тяжелого автостроения, предприятием массового производства двух- и четырёхтактных дизельных двигателей многоцелевого назначения. Ярославские двигатели и силовые агрегаты нашли широкое применение в народном хозяйстве страны, на транспортных машинах и стационарных установках. И конечно же, являясь одними из гигантов тяжелого машиностроения СССР, находясь рядом с фронтом, ЯМЗ играл большую роль в снабжении армии необходимым вооружением.

Историками и краеведами данная тема специально не исследовалась. Мне удалось найти только две книги, посвящённые истории ЯМЗ, в которых отдельными главами идёт рассказ о периоде Великой Отечественной войны: «Полвека труда и строительства» (коллектив под рук. В.Г.Румянцева, 1966) и «Ярославский Автодизель» (коллектив под рук. Ю.П.Белякова, 1996).

Объектом исследования служит военная продукция ЯМЗ, поставляемая на фронт в период Великой Отечественной войны. Предметом исследования является роль данной продукции в военных действиях Красной Армии.

Цель работы — изучить вклад продукции ЯМЗ в победу в Великой Отечественной войне.

Задачи работы:



1. Охарактеризовать условия, в которых пришлось работать заводу в начале войны.

2. Выяснить особенности разработок и выпуска автомобильной военной продукции ЯМЗ.

Хотя Ярославская область в годы Великой Отечественной войны находилась в тылу, но каждый ярославец напрямую испытал на себе ее тяжесть и горе. Вместе с тем наблюдался небывалый энтузиазм и единение ярославцев, которые из своих скудных заработков собирали средства на авиаэскадрилью «Ярославский комсомолец», танковые колонны «Ярославский колхозник» и «Иван Сусанин», подводную лодку «Ярославский комсомолец».

На Ярославском автомобильном заводе организуется производство необходимых армии изделий: ручных осколочных гранат, противотанковых бронебойных снарядов, трассирующих снарядов для зенитных орудий, корпусов реактивных снарядов, мин, противотанковых «ежей». С осени 1941 года на ЯАЗе было организовано производство пистолетов-пулеметов Шпагина (ППШ). Продукция ЯМЗ высоко оценивалась фронтовиками. Например, говоря о Я-12, они называли её «чудо-машина». Работая в тяжелейших условиях, я считаю, работники ЯМЗ делали всё от них зависящее для помощи фронту.

ВРЕМЯ, ЗАСТЫВШЕЕ В КАМНЕ ИЛИ ЭКСКУРСИЯ В ЛАГЕРНЫЙ САД

Зеленина Елена Вадимовна, Борсукова Яна Александровна

ОГБПОУ «Томский коммунально – строительный техникум», г. Томск

Каждый томич бывал в Лагерном саду. Есть название Лагерный сад. И есть понятие Лагерный сад – памятник природы садово-паркового искусства, археологии, истории. Лагерный сад – это одна из «визиток» Томска, его бренд.

К сожалению, сегодня молодое поколение не очень хорошо знает историю своего края, архитектурных и природных памятников. Знание истории родного края, сохранение его прошлого и настоящего играет огромную роль в формировании национального сознания молодежи.

Все перечисленные обстоятельства обусловили выбор темы эколого-краеведческого проекта «Время, застывшее в камне или экскурсия в Лагерный сад».

Цель проекта: создание эколого-краеведческого путеводителя и виртуальной экскурсии по памятнику природы Лагерный сад, а также видеofilm «Лагерный сад – памятник природы».

Объект: памятник природы и памятник истории Лагерный сад

Предмет: Лагерный сад как геологический, биологический, зоологический и исторический объект.



Гипотеза: если собрать, проанализировать, систематизировать материалы о памятнике природы и истории Лагерного сада и представить все в форме эколого-краеведческого путеводителя и виртуальной экскурсии, то практический результат проекта будет способствовать повышению экологической культуры, формированию гражданско – патриотических и культурных ценностей.

Лагерный сад городу подарили военные. Во второй половине XVIII века на крутом скалистом берегу Томи в южной части города Томска возник летний лагерь Томского гарнизона. Впервые Томский мушкетерный полк упоминается в документах 1796 года. Он героически проявил себя во время Отечественной войны 1812 года и в боях под Севастополем в 1854-1855гг. С началом русско-японской войны Томский резервный пехотный батальон был развернут в 8-й Томский Сибирский пехотный полк (за бои в Манчжурии полк наградили Георгиевским знаменем).

В 1980 году к 35-ой годовщине Великой Отечественной войны в Лагерном саду был открыт памятник в честь томских бойцов, участников Великой Отечественной войны 1941-1945гг. . Восемнадцатиметровая скульптура представляет собой мать с сыном. Фигура матери воплощает в себе Родину, которая вручает своему сыну оружие для защиты отчизны. У основания монумента горит вечный огонь. Стеллы вдоль аллеи ведут к памятнику и рассказывают о славных подвигах Томичей.

Лагерный сад – это памятник природы, включающий в себя разнообразие видов природных проявлений – от геологических обнажений до ботанических и зоологических. Лагерный сад имеет особое значение для томичей, является памятником природы «Классические геологические обнажения под Лагерным садом на правом берегу р. Томи».

До 2007 года Лагерный сад был подвержен оползневым процессам и находился под угрозой разрушения. Начиная с 2007 года Администрацией города Томска разработана программа по сохранению памятников природы начались работы по укреплению берега р. Томи его благоустройству. На территории Лагерного сада размещены информационные аншлаги, которые рассказывают об уникальных геологических обнажениях этого томского памятника природы; терренкур и смотровая площадка привлекают сюда тех, кто выбрал для себя стиль жизни, сохраняющий здоровье.

Прогулка по Лагерному саду заставляет нас почувствовать древнейшую историю Земли (300 млн. лет назад), удивиться биологическому и ботаническому многообразию, а также задуматься о будущем не только этого природного уголка, но и всей нашей планеты.



СЫЧЁВКА. 514 ОГНЕННЫХ ДНЕЙ.

Скорняков Егор Владимирович, Иванова Любовь Яковлевна

МБОУ СШ №2, Смоленская область, г. Сычёвка

В прошлом году наша страна праздновала замечательную дату в истории нашего народа: 70-летие великой Победы над немецко-фашистскими захватчиками, а в этом году отмечает 70-летие начала Нюрнбергского процесса. Изучение истории Великой Отечественной войны остаётся одним из ведущих направлений в исторической науке. Исследование недостаточно изученных тем, к которым относится тема немецко-фашистской оккупационной политики на временно оккупированных территориях, сопротивление жителей маленьких русских городов этому режиму является одной из важных задач исторической науки.

В настоящее время в некоторых государствах идёт пересмотр итогов II мировой войны. В этой ситуации особенно актуальным является сохранение исторической правды: всестороннее изучение варварской сущности фашизма и человеконенавистнической политики нацистов на оккупированной территории. Я люблю свой родной город, и его военная история не может оставить меня равнодушным.

Войну и фашистский режим семья моих родных вспоминает с болью и слезами. Моя бабушка Кулакова Валентина Михайловна является малолетней узницей фашизма: вместе с матерью её угоняли в рабство. Мои прадедушки: Скорняков Данил Нестерович, Скорняков Матвей Семёнович воевали на различных фронтах Великой Отечественной войны. Вернулись домой, израненные и искалеченные войной.

В марте 1943 года в Сычёвке работала Государственная Чрезвычайной Комиссии по установлению и расследованию злодеяний немецко-фашистских захватчиков в Сычёвке. Жительницы моего города Капорцева Анастасия и Евдокимова Елена выступали со свидетельскими показаниями на Нюрнбергском процессе, рассказывая о зверствах фашистов в Сычёвке.

С каждым годом становится всё меньше и меньше участников и свидетелей Великой Отечественной войны. Но люди не должны забывать, что такое фашизм; помнить тех, кто спас нашу страну от фашизма. Помнить тех, кто дожил до великой победы и вернулся домой и тех, кто погиб в бою, был заживо сожжён или закопан, замучен под пытками или повешен нацистскими преступниками. Подобные зверства никогда не должны повториться на нашей маленькой планете. Память о войне не должна быть стёрта временем.

В работе показано величие духа и мужества советских граждан – с одной стороны и варварская сущность фашизма, человеконенавистническая политика нацистов в г. Сычёвке в период оккупации – с другой; раскрыта трагическая судьба города, его жителей в годы оккупации немецко-фашистскими захватчиками. Работа «Сычёвка. 514 огненных



дней», написанная на основе воспоминаний очевидцев, документов, может сохранить историю прифронтового города Сычёвки.

СТРОИТЕЛЬСТВО ЖЕЛЕЗНОЙ ДОРОГИ (ОБЪЕКТ №503) НА ТЕРРИТОРИИ ТУРУХАНСКОГО РАЙОНА КРАСНОЯРСКОГО КРАЯ (1949-1953 ГГ.)

*Зоткина Елизавета Дмитриевна, Зубова Светлана Сергеевна
МКОУ ДОД ТР ЦДТ «Аист», Красноярский край, с. Туруханск*

Железная дорога Игарка – Салехард (стройка №503) строилась без первоначального проекта, и финансирование проводилось по фактическим затратам. Проектные работы осуществлялись одновременно со строительством. Строили дорогу заключённые («лагконтингент»), а вольнонаёмные использовались только на гражданском строительстве и проектных работах. Поэтому в печати о стройке №503 не было никаких сообщений. Дорога осталась мёртвой.

Источниками работы являются справочные и документальные издания, рассказы старожилов и семейные архивы информантов, ранее не опубликованные, материалы экспедиции учащихся в лагерь №45 в 2005 году и экспедиции краеведческого музея в один из лагерей в 1991 году.

На основании анализа источников сделаны следующие выводы. Сама местность была «естественной тюрьмой», что помогало осуществлять изоляцию заключённых. Архитектура лагеря имела типовое устройство. Каждый лагерь являлся административной единицей ГУЛАГа и одновременно строительным подразделением. Для стройки №503 характерны тяжёлый физический труд в экстремальных условиях, сложные геологические условия прокладки дороги, высокие темпы строительства при отсутствии налаженных транспортных коммуникаций и местных строительных материалов. Заключённых мобилизовали на «героический труд» материальными стимулами и моральными поощрениями, однако подневольный принудительный труд не мог быть созидательным. Лагерные производственные отношения – отношения раба и господина – развращали всех, кто имел отношение к стройке: заключённых, хозобслужу, охрану.

Заключённые по разделению труда делились на категории: рабочие на строительстве, нивелировщики, самообхрана. Рабочий фонд ГУЛАГа – «враги народа», поэтому охрана труда отсутствовала.

Условия быта были очень жёсткими. Холодные бараки, отсутствие зимней обуви необходимых размеров, ограничения в рационе питания в результате злоупотреблений хозобслужу, штрафные пайки, отсутствие лекарств и др. ставили заключённого на грань гибели. Смертность была высокой, но ведомство Берии исправно поставляло новые «лагконтингенты».



Особенностью культмассовой работы на стройке №503 был театр из заключённых с составом артистов из лучших театров страны. Драмтеатр и музкомедия давали спектакли и концерты непосредственно в лагерях.

Масштабное железнодорожное строительство требовало огромные трудовые резервы, поэтому на объектах постоянного гражданского строительства и обслуживания инфраструктуры использовалось привлечение вольнонаёмных квалифицированных специалистов. Вольнонаёмные тоже делились на категории: непосредственно вольнонаёмные (специалисты и жители окрестных деревень), освобождённые из заключения и сосланные. Вторая и третья группа вместо паспортов имели временные удостоверения и были «прикреплены» к стройке. Зачастую отношения между разными кастами вольнонаёмных были враждебными. Прекращение строительства означало для вольнонаёмных потерю статуса материально обеспеченной части населения.

КАЗАЧЕСТВО ТУРУХАНСКОГО КРАЯ (XVII ВЕК — НАЧАЛО XX ВЕКА)

Фоменко Данил Николаевич, Зубова Светлана Сергеевна

МКОУ ДОД ТР ЦДТ «Аист», Красноярский край, с. Туруханск

Казаки стояли у истоков колонизации Туруханского Севера. Их реальные действия — насильственный захват инородцев и использование ресурсов чужой территории. Эти негативные мероприятия все же имели относительно цивилизованный характер благодаря дипломатическим способностям казаков и царским указам.

В 1607 году из Мангазеи партия казаков спустилась по реке Турухан и дошла до Енисея, где выстроила зимовье Туруханское при впадении реки Турухан в Енисей. Острог, построенный на месте зимовья, стал форпостом продвижения по Енисею на север и юг, по Нижней Тунгуске — на восток. «Весь Туруханский край был занят в течение восьми лет без всякого сопротивления», — писал профессор В. И. Анучин.

По следам казаков шли новые землепроходцы, стирались «белые пятна» на географической карте нашей страны, государство получало ценные сведения о дальних землях, их природных богатствах и об обитающих там народах. В этом историческая заслуга казачества.

В XVII- XVIII веках казаки одновременно являлись и воинами, и чиновниками, и работными людьми. Они строили и защищали остроги, несли караульную службу, ходили походами на «немирные земли», собирали ясак и таможенные пошлины. Казакам приходилось сидеть в воеводской канцелярии переводчиками, писарями, счётчиками «товарной и денежной казны», оценивать пушнину, закупать для казённых нужд различные припасы, строить суда, чтобы сплавить лес, соль или хлеб.



В XIX веке они пешком или на собаках возили почту из Туруханска в Енисейск, отправляли службу вахтёрами при казённых хлебных магазинах. В это время казаками часто были записанные в казаки инородцы — представители коренных народов Севера.

В XIX и начале XX века казаки несли караульную и полицейскую службу: надзирали за сосланными декабристами и за политическими ссыльными. В начале XX века в Туруханске уже не стояла сотня Енисейского казачьего полка, и отдельный пристав обходился силами казаков — коренных туруханцев.

Казаки были особым военно-служилым сословием. Они получали за свою службу деньги, казённый паек хлебом, солью, дробью и порохом, имели право на получение земельного надела. Но на Севере их источниками доходов были охота, рыболовство, огородничество, мелкая торговля с аборигенами, оленеводство. Обедневшие казаки «кормились» наёмной работой. Все духовные и физические силы казаки, как и другие сословия, отдавали борьбе за выживание в негостеприимных северных местах. Исследователи отмечали бедность и неухоженность жилищ, отсутствие стремления улучшить быт.

Казаки были детьми своего времени. В XVII-XVIII вв. енисейское казачество ещё пополнялось и за счёт ссыльного элемента. В среде казаков процветали пьянство и работорговля, обман в торговых операциях с инородцами и прямой грабёж коренного населения Севера. Но на чаше весов истории заслуги казачества перед Отечеством перевешивают их слабости.

В годы гражданской войны произошёл раскол казачества. В туруханской истории остались следы жестокой борьбы между казаками — сторонниками или противниками большевиков. Советская власть ликвидировала казачество как сословие, его привилегии, военные и бытовые черты самоуправления. После этого малочисленное казачество северных районов полностью растворилось среди местного населения.

МОЙ ЗЕМЛЯК — ПЕРВЫЙ ГЕРОЙ СОВЕТСКОГО СОЮЗА ГОРОДА ЧЕРЕМХОВО ПРОВАЛОВ КОНСТАНТИН ИВАНОВИЧ

Третьяков Алексей Сергеевич, Смирнова Наталья Андреевна

МОУ Школа №30, Иркутская область, г. Черемхово

Выбор темы был не случайным. Для тех, кто пережил военную пору, память об этих событиях остаётся на всю жизнь. Я думаю, что залогом победы в Великой Отечественной войне явилось мужество, стойкость, героизм и самопожертвование, и высокий патриотизм. Я считаю, что перед человеческой памятью, перед памятью сердца, время бессильно. Нашему поколению досталась память...



Актуальность моей работы состоит в том, что биография страны и любого города складывается из биографий и судеб отдельных граждан. По разному складываются человеческие судьбы: у кого-то жизнь течёт по «накатанным рельсам, кто-то терпеливо и кропотливо идёт по своему пути. А бывают судьбы, как яркие звёзды. Так, судьба моего земляка, Провалова Константина Ивановича похожа на яркую звезду, которая светит из далёкой Сибири, освещая нам дорогу жизни.

Цель моей работы: изучить биографию и обобщить собранные материалы о жизненном и боевом пути Провалова К.И. для школьной комнаты боевой славы, для использования их на классных часах и уроках мужества.

Иркутяне гордятся своими Героями. Гордятся, что двое их земляков – А.П.Белобородов (двоюродный брат Провалова К.И.) и Н.В.Челноков – удостоились такого высокого звания дважды. Особое место в золотом созвездии уроженцев Иркутской области принадлежит Константину Ивановичу Провалову. Он первым стал героем Советского Союза в г.Черемхово и Черемховском районе. Я горжусь тем, что учусь в школе, которую окончил Провалов К.И..

Наши бойцы, командиры и политработники мужественно отстаивали каждую пять земли, наносили по захватчикам ощутимые удары. Таким командиром был Провалов Константинович Иванович. Служению Родине и армии он посвятил всю свою жизнь.

В своей работе я использовал разнообразные методы и приемы: проанализировал литературу, и другие источники о жизни Провалова К.И, что позволило более детально изучить боевой и жизненный путь героя. Встреча с племянницей Боровковой Алевтиной Ивановой открыла новые страницы из личной жизни героя. Социологический опрос среди учащихся школы и жителей микрорайона показал, что учащиеся школы и жители микрорайона хорошо знают Провалова К.И..

В 2006 году на здании школы была установлена мемориальная доска. В нашей школьной комнате боевой славы «Сыны Отечества» бережно хранятся документы ветеранов Великой Отечественной войны, среди них и документы героя. Проводятся экскурсии, уроки мужества, акции для жителей микрорайона. По материалам моей работы создан фильм о моем земляке. Фильм используется во внеклассной работе. Цель моей работы достигнута.

Герой. Кто он? Герой – это обычный человек, любой из нас. Тот, кто храбр, мужественен, добр, любит людей и трепетно относится к своей Родине. Такие люди обладают высочайшими человеческими качествами, которые и делают их героями! Конкретных характеристик, признаков и критериев для определения героя нет, им может быть любой человек, который любит свою Родину. Таким человеком является Провалов Константин Иванович. Вся его жизнь – подвиг, подвиг служения Отечеству.

Так трудно ли быть героем? Нет! Нужно просто делать своё дело и вести себя так, чтобы, посмотрев на тебя, поняли: всегда можно жить



порядочно. Гете писал: «Невозможно всегда быть героем, но всегда можно оставаться человеком».

ВЫДАЮЩИЕСЯ ЛЮДИ ПОСЁЛКА СТРЕЛКА

Девятловская Анастасия Васильевна, Нагаева Наталья Петровна

МБОУ СОШ №8, Красноярский край, г. Лесосибирск, п. Стрелка

Наш посёлок Стрелка расположен в том месте, где две красивейшие сибирские реки — Енисей и Ангара соединяют свои мощные потоки. В удивительно красивом, необычном, многоводном месте, живут и работают особенные люди — сильные, немногословные, серьёзные. Окружающая их величавая природа енисейско-ангарской стрелки как бы накладывает свой отпечаток на людские судьбы и характеры. Здесь не любят суеты и нервозности — каждый делает своё дело основательно, со всей ответственностью, в порядке, выбранном годами и десятилетиями. Каждый оставил свой след в развитии посёлка, и о самых достойных хочется поведать потомкам.

Цель: выявить людей внесших большой вклад в образование и развитие посёлка Стрелка и создать книгу «Земляки. Память веков».

Гипотеза: выдающиеся люди это люди, участвовавшие в образовании и развитии посёлка. Они были смелыми и решительными, трудолюбивыми, упорными, могли быть примером для окружающих, занимались в различных сферах деятельности, любили свой посёлок, хотели, чтобы он процветал и развивался, и делали для этого всё возможное.

Методы исследования: Теоритический — анализ документов и литературы по теме исследования, поиск информации в СМИ, Интернете, систематизация материала; Эмпирический — интервью со старожилами посёлка, сотрудничество с краеведческим музеем посёлка Стрелка.

Результаты: Данная работа посвящена изучению жизни людей, внесших большой вклад в образование и развитие посёлка Стрелка, начиная с начала его основания и до наших дней. На основе изучения архивных документов и литературы, интервью, взятых у старожилов посёлка, были изучены биографии людей, которые потратили много усилий на то, чтобы посёлок процветал. Для систематизации исследования была составлена таблица по направлениям жизнедеятельности выдающихся людей посёлка Стрелка. Таким образом, мы убедились, что в посёлке Стрелка со дня его основания проживало и живёт много достойных людей, патриотов малой Родины и нашей страны, России. Эта тема интересна тем, что рассказ о выдающихся людях ведётся с учётом всех направлений их жизнедеятельности.

По материалам данной исследовательской работы автором создана книга «Земляки. Память веков».



ИЗ ИСТОРИИ УРАЛЬСКОГО ДОБРОВОЛЬЧЕСКОГО ТАНКОВОГО КОРПУСА

Ленцевич Роман Русланович, Кирдина Марина Михайловна

МКОУ «Гимназия № 25», Свердловская область, г. Ревда

Я давно слышал о том, что был такой – добровольческий танковый корпус во время Великой Отечественной войны. Но я не знал о нём совершенно никаких подробностей. А мне очень интересна военная история, люблю читать о подвигах солдат, офицеров. Поэтому и решил обратиться к истории Уральского добровольческого танкового корпуса. Дело ещё и в том, что Указом Губернатора Свердловской области Евгения Куйвашева, на Среднем Урале установлена знаменательная дата – «День народного подвига Урала». Начиная с 2013 года, эта дата отмечается 11 марта. Именно 11 марта 1943 года народный комиссар обороны присвоил новому воинскому формированию официальное наименование – 30-й Уральский Добровольческий Танковый Корпус. Таким образом, 11 марта 1943 года – день рождения Уральского Добровольческого Танкового Корпуса.

Осмыслить имеющуюся в моём распоряжении информацию, проанализировать и творчески оформить результаты поиска – в этом заключается **Главная идея, проблема работы**. Решение этой задачи позволило мне глубже понять смысл каждого из слов, составляющих название – Уральский Добровольческий Танковый Корпус.

Прежде всего, я ответил на вопрос – почему именно на Урале стало возможным такое явление – создание мощного танкового корпуса. Считаю, что иначе и быть не могло: Урал, «опорный край державы», имел все необходимые для создания этого воинского подразделения ресурсы: сырьевую, промышленную металлургическую базу, людские силы.

Далее, я попытался представить, что значит **ДОБРОВОЛЬНЫЙ**. Впечатлил огромный конкурс уральцев – добровольцев, строжайший всесторонний отбор по разным критериям.

Следующим шагом моего исследования было выявление боевого пути корпуса. Здесь я обнаружил важное для моей семьи место на карте – Брянская область, городок Унеча, а рядом – Клинцы. Здесь партизанил мой прадед, и эти места освобождали добровольцы – уральцы!

Оказалось, что в составе корпуса были жители Ревды и Дегтярска, наших родных мест Свердловской области. А памятников, напоминающих единство фронта и тыла, на Урале особенно много!

Итогом моего исследования стала обобщающая работа, которую можно использовать на уроках и на классных часах; календари по теме и буклеты, которые мы с одноклассниками вручаем горожанам к 9 Мая и в День народного подвига Урала.



ОПЫТ СИСТЕМАТИЗАЦИИ ДОКУМЕНТОВ ДОМАШНЕГО АРХИВА

Щевцов Дмитрий Сергеевич, Козырева Юлия Николаевна

МКОУ «Гимназия № 25», Свердловская область, г. Ревда

Генеалогия является прикладной исторической дисциплиной и занимается изучением родственных взаимосвязей людей, историей родов, происхождением отдельных лиц, установлением родственных связей, составлением поколенных росписей и генеалогических древ. Генеалогия связана с геральдикой, дипломатикой и многими другими историческими дисциплинами. Генеалогические исследования невозможны без изучения документов, в том числе домашних архивов. У многих из нас возникает вопрос: что такое архив и как его привести в порядок?

Я выбрал тему, связанную с систематизацией документов домашнего архива не случайно. Недавно скончался мой дедушка, Борис Семёнович Шевцов. Это первая и огромная потеря. Захотелось увековечить память о дедушке. Разбирая дедушкины документы, мы обнаружили, большое их количество и целую коробку наград. Документы хранились в беспорядке. Если вы только начинаете свои исследования, то можно сразу делать все как надо. Если же ваш архив пока представляет собой большую коробку с бумагами (как у моей бабушки), то необходимо выполнить предварительный анализ всех документов, их классификацию и систематизацию. Очень важный момент для семейного архива — документы требуется сохранить. Существует множество подходов к хранению документов.

Систематизация домашнего архива:

1. Это очень сложное, трудоёмкое, в чём-то даже кропотливое занятие.
2. Это очень ответственное дело. Ведь важно ничего не перепутать, не упустить.
3. Это очень интересная работа, в процессе которой можно узнать много нового о своей семье и её месте в истории страны, края, отдельного города.
4. Это «наследство», которое можно передавать из поколения в поколение.

В процессе работы я узнал много нового и интересного о своих родственниках и об истории своей семьи. Первый шаг по созданию архива моего рода, по созданию основы генеалогического исследования сделан — мне удалось упорядочить документы бабушки и дедушки, составить листы — описания документов, относящихся к Великой Отечественной войне, подготовил экспонаты к этой семейной истории и сделал электронный тематический альбом. На обработку статей и рукописей я потратил не один месяц, но как было интересно читать о дорогих мне людях. А главное я понял, что мой дедушка очень уважаемый и извест-



ный человек в городе и носить его фамилию это не только гордость, но и огромная ответственность.

Особый интерес вызывает у меня участие моего дедушки в Великой Отечественной войне. Эта страница его биографии стала частью моего родоведческого исследования. Это направление кажется мне очень актуальным, ведь в 2015 году исполнилось 70 лет со дня Победы советского народа в Великой Отечественной войне, а 2 февраля 2016 года мы отмечали 73-ю годовщину окончания Сталинградской битвы. Я понял из документов домашнего архива, что мой дед внёс значительный вклад в достижение Великой Победы. «Дорогой ценой досталась нам наша Победа.... И поэтому мы не можем позволить никому глумиться над светлой памятью не пришедших с войны и над славой тех героев, кто ушёл из жизни позднее.... Хотелось бы обратиться к молодому поколению, чтобы вы черпали знания о Великой войне из свидетельств действительных участников и очевидцев этих событий, из личного общения с ними, а также из письменных воспоминаний тех, кто прошёл сам войну и знает о ней не понаслышке» — писал дедушка в воспоминаниях. Многие записи рукописей звучат как завещание.

Приведённый мной в порядок архив хранится у бабушки. Но когда-то он перейдёт к моему папе, а затем ко мне. Я единственный мальчик — прямой наследник фамилии Шевцовых. Данная работа это тоже элемент архива. Есть огромное желание продолжить работу по созданию архива. И как можно больше собрать материалов для моих потомков об истории моего рода. Работа предстоит огромная, но я верю, что мои труды помогут сохранить память о моих близких, жизнь которых переплетается с историей моей Родины.

ВОСПИТАНИЕ ДОСТОЙНЫХ СЫНОВЕЙ ОТЕЧЕСТВА ЧЕРЕЗ НАСЛЕДИЕ ВЕЛИКОЙ ЖЕНЩИНЫ ОРЕНБУРЖЬЯ — НАДЕЖДЫ ГАВРИЛОВНЫ ПЕТИНОЙ

Рябов Виктор Витальевич, Назина Ольга Владимировна

*ФГКОУ «Оренбургское президентское кадетское училище»,
Оренбургская область, г. Оренбург*

Данная проектно-исследовательская работа посвящена изучению основ духовно-нравственного развития и патриотического воспитания достойных Сыновей Отечества на примере жизненного пути и творческого наследия Великой женщины Оренбуржья — скульптора Надежды Гавриловны Петинной — через развитие интереса к исследованию выдающихся личностей родного края и Родословию.

Одним из способов гармоничного развития личности является формирование патриотического самоощущения. Уважение и любовь к стране начинается с любви к родному краю, городу, с которым свя-



зана судьба, выдающимся личностям, внесшим вклад в развитие Отечества. В этой связи актуальным для нас представляется поиск новых методов знакомства и ознакомления подрастающего поколения с личностью и творческим наследием Великой женщины Оренбуржья, чей образ аккумулирует фундаментальные ментальные ценности, типичные для российского общества: глубокую духовность, патриотизм, интерес к своим историческим корням, стремление сохранить и поддерживать родственные связи, осознание величия Материнства и непоколебимое жизнелюбие. Именно эти ценности русской нации передаются нам из поколения в поколение как наивысшие духовно-нравственные идеалы.

Данная проектно-исследовательская работа направлена на реализацию двух основных целей: 1) исследование, увековечивание и популяризацию творческого наследия и личности Великого скульптора Оренбуржья Надежды Гавриловны Петинной; 2) формирование патриотического самоощущения представителей подрастающего поколения через развитие интереса к генеалогическим исследованием на материале Родословной великой личности родного края.

В современном обществе традиции родословия и генеалогической культуры, осознание того, что в информации об отдельном роде содержится подтверждение уникальности, нужности миру каждой конкретной личности, могут оказаться мощной психологической поддержкой и являются приоритетными направлениями формирования духовных ориентиров подрастающего поколения. Как высказался в одном из своих выступлений президент РФ Владимир Владимирович Путин, «сегодня наступило время, когда в наших силах восстановить утраченную связь поколений, воскресить забытые традиции. Мы можем — а потому обязаны — это сделать, а полученные знания, как бесценное сокровище, передать потомкам».

Новизна работы состоит в том, что в ней:

1) научно обоснованы основные подходы к развитию патриотизма и духовно-нравственного начала кадет через жизнотворчество Н.Г. Петинной;

2) выявлены наиболее существенные составляющие ценностного идеала русской женщины-скульптора на материале творчества Н.Г. Петинной;

3) применён метод составления Родословной, предложенный Ю.Ф. Мироновым, как способ разностороннего исследования творческой личности;

4) формируется патриотическое самоощущение и способность к оптимальной самореализации подрастающего поколения через развитие интереса к составлению собственной Родословной.



НАЗВАНИЯ ВНУТРИГОРОДСКИХ ОБЪЕКТОВ, ОТРАЖАЮЩИХ ОСОБЕННОСТИ РЕГИОНА

Денищик Кирилл Евгеньевич, Романовская Елена Васильевна

МБОУ «СОШ № 13», Архангельская область, г. Северодвинск

Согласно мнению ученых, названия внутригородских объектов должны быть не безликими, а иметь максимальную связь с историей и культурой города, с особенностями местности, региона.

Анализ материала показал, что в названиях внутригородских объектов Северодвинска отражены следующие особенности региона: географическое расположение (север), близость к морю, близость к географическим объектам Архангельской области, суровый климат, строительство кораблей, удаленность от центра страны, диалекты и др.

Отметим, что среди урбанонимов, отражающих специфику нашего региона, есть слова, записанные иностранными буквами (*DWT-NORD, IP-29, NORD ABEHIO*). Как показали результаты анкеты, горожане, как взрослые, так и дети в большинстве не понимают, чем может заниматься фирма с названием «*DWT-NORD*». Лишь 2 человека (мужчины) отметили, что в магазине «*DWT-NORD*» продают инструменты. Некоторые взрослые правильно предположили, что фирма «*NORD ABEHIO*» занимается недвижимостью. Мы считаем, что их на это натолкнуло слово *ABEHIO*. Ни одного правильного предположения нет о профиле фирмы «*IP-29*», которая, согласно информации из справочника «Северодвинск – Сити 2015», также ведет операции с недвижимостью.

Говоря об особенностях структуры урбанонимов, отражающих специфику нашего региона, отметим, что среди них часто встречаются профессиональные слова (*Архангельские домофоны, Север-Гидромеханизация, Северторгтехника, Северстроймонтаж* и др.). Как показал анализ материал, данные слова обозначают либо промышленные предприятия, либо фирмы, занимающиеся обслуживанием и ремонтом техники. По результатам анкеты можно судить, что детям не нравятся такие названия, они их считают скучными и труднопроизносимыми. Возможно, это объясняется особенностями возрастного развития. Взрослые же считают, что такие названия нужны, так как они указывают, что делает фирма и что она находится в нашем регионе.

Заметить, что количество названий, отражающих особенности нашего региона, очень маленькое. Среди них наибольшую группу занимают урбанонимы, показывающие географическое месторасположение города.

Урбанонимы, отражающие специфику региона, разнообразны по структуре и по лексике, используемой в них.

Согласно результатам анкетирования, жители города знают названия внутригородских объектов, имеющие региональный компонент. Кроме того, все участники анкетирования высказываются за то, чтобы таких на-



званий стало больше, но людям не нравится использование заимствованных слов, особенно в сочетаниях со словами СЕВЕР, СЕВЕРОДВИНСК, СЕВЕРНАЯ ДВИНА, БЕЛОЕ МОРЕ.

Результаты нашего исследования можно использовать на уроках русского языка при изучении темы «Имена существительные: собственные и нарицательные», а также при изучении лексики русского языка.

ИСТОРИЯ ТОМСКОГО ФУТБОЛА

Черепанов Роман Игоревич, Онищенко Александр Петрович

ОГБПОУ «Томский коммунально — строительный техникум», Томская область, г. Томск

Век назад томичи были пионерами футбола за Уралом и вот уже многие годы являются флагманом сибирского футбола, стабильно входят в десятку сильнейших клубов России.

В июле 2009 года Томский футбол отметил свой 100-летний юбилей. А в мае 2014 года исполнилось 100 лет со дня создания Томской Футбольной Лиги — прообраза нынешней Томской областной федерации футбола.

Сотни детей города Томска занимаются футболом в спортивных секциях. Уникальный зимний футбольный турнир считается самым массовым в России.

Цель проекта: популяризация футбола среди студентов через создание виртуальной краеведческой экскурсии «История Томского футбола».

Объект: футбол как вид спорта.

Предмет: история развития Томского футбола через персоналии.

Гипотеза: чтобы стать настоящим гражданином своей страны нужно знать историю не только России, но и своего края. Мы, как молодые граждане России, должны гордиться спортивными традициями и достижениями своих земляков. Не может считаться полноценным тот, кто живет, не ведая своих корней, прошлого своего народа, кто лишен исторической памяти.

Томское общество содействия физическому развитию — культурно-просветительная организация, создана 5 апреля 1896 года. Организатором и председателем его стал замечательный врач, энтузиаст развития физической культуры и трудотерапии в Сибири Владислав Станиславович Пирусский. Это общество стало третьим в России обществом подобного типа после Петербургского и Одесского (прообраз спортивно-оздоровительного лагеря).

В 1917 году в Томске состоялся первый международный матч: сборная города выиграла у сборной военнопленных Австро-Венгрии со счетом 1:0. В газетах тех лет эти матчи иногда именовались «футбол-концертами» — потому что перед игрой, в перерыве и после матча для пу-



блики играл чешский оркестр, в составе которого были и европейские музыкальные знаменитости. Но название получилось и символичным: зрители получали не рядовой футбол, а зрелище довольно высокого уровня.

В послевоенные годы, когда начался новый футбольный бум в Томске, секцию футбола возглавил Константин Иванович Окишев. Сначала он был председателем городской секции, а с началом проведения в 1952 году первенства области по футболу — возглавил областную секцию. Характерной особенностью томского футбола 50-х годов было то, что в городе существовало сразу несколько сильных, примерно равных по классу команд.

В 1956 году у томского футбола пробил звездный час: впервые в своей уже почти полувековой истории томичи стали чемпионами Сибири.

Значимой фигурой Томского футбола является Ариф Микаэлович Абасов бывший бомбардир команды «Томлес», возглавлял Томскую областную федерацию футбола. Почти полвека он посвятил томскому футболу: сначала как игрок, потом — как тренер, организатор, судья.

После скоропостижной смерти Арифа Микаэловича летом 2009 года его достойным преемником на посту председателя Томской областной федерации футбола стал Руслан Юрьевич Киселев, в прошлом игрок команды мастеров, арбитр республиканской категории по футболу и арбитр международной категории по мини-футболу.

В заключении хочется отметить, что практическая значимость спортивно — краеведческого проекта «История Томского футбола» для меня стала ответом на цитату Михаила Ломоносова: «Человек, лишенный прошлого, не имеет будущего». Если мы, молодое поколение, не будем знать историю и осознавать себя частицей этой истории, то мы лишим себя будущего. Ведь без прошлого, нет настоящего.

В НАЧАЛЕ ПУТИ

Русакова Юлия Валерьевна, Лаврентьева Елена Александровна

*ГБП ОУ Тверской технологический колледж,
Тверская область, г. Тверь*

Разработка необычного туристического проекта для студентов отделения сервиса специальности туризм Тверского технологического колледжа подразумевает профессиональную подготовку ещё в студенчестве, активизацию интереса к внеурочной работе и раскрытие творческого потенциала.

Проведение воспитательных мероприятий в различных групповых и массовых формах и с различными по наполняемости группами обу-



чающихся в сочетании с путешествиями, экскурсиями и другими видами туристских занятий становится очень эффективным. Проявляется результат работы в данном направлении в активности, умении сочетать общественные и личные интересы, готовности выполнять свой гражданский и патриотический долг, соблюдении законов и правил поведения, отсутствии национализма.

Выстраивая работу в таком направлении, чтобы охватить воспитанников школ-интернатов и детских домов Тверской области, мы ставили целью помочь им в выборе дальнейшей профессии. Для воспитанников таких учебных заведений, в силу их психологических, поведенческих, личностных особенностей, профессиональное самоопределение особенно важно. Социализирующая функция, наряду с образовательной, воспитательной, творческой, профориентационной функциями, является важной, так как помогает в освоении социального опыта, приобретении умений воспроизводства социальных связей и личностных качеств, необходимых для жизни в обществе.

База исследования: Вышневолоцкая специальная (коррекционная) школа-интернат № 2 для обучающихся, воспитанников с ограниченными возможностями здоровья VII вида и для детей-сирот и детей, оставшихся без попечения родителей, и Медновская школа-санаторий.

Методы исследования: изучение документов; анкетирование; анализ научной литературы; проектирование.

Таким образом, мы формируем у обучающихся систему нравственных знаний и оценок, правильного поведения. Такую деятельность отличает гуманистическая направленность, предполагающая непосредственное оказание помощи обучающемуся в свободе выбора личного пути образования и собственного пространства учебной деятельности.

Формируя производственника нового типа, способного к активной деятельности и обладающего набором профессиональных компетенций, в ТТК разработали новый подход к организации воспитательной деятельности. Работа в данном направлении может быть результативной и полезной в учреждениях среднего и начального профессионального образования.

Творческая работа включает введение, 2 главы, заключение, список литературы.

Работа в данном направлении может быть результативной и полезной в учреждениях среднего и начального профессионального образования.



ЭКОЛОГИЧЕСКИЕ ПРОБЛЕМЫ НИЖНЕГО ДОНА И ИХ РЕШЕНИЕ С ИСПОЛЬЗОВАНИЕМ МЕСТНЫХ ТРАДИЦИЙ

Сычова Елизавета Владимировна, Ганичева Любовь Захаровна

МБОУ «Школа № 10», Ростовская область, г. Ростов-на-Дону

Территория изучения – бассейн Нижнего Дона. Характеризуется неблагоприятной экологической обстановкой, влияющей на состояние природных экосистем и здоровье населения.

Современные подходы не способствует решению данной проблемы. Особое внимание уделено использованию местных экологических традиций.

Цель работы: изучить экологические традиции, направленные на выяснение древних способов взаимодействия человека и природы.

Задачи: 1. Изучить методику сбора экологических традиций.

2. Дать характеристику экологическим традициям и разделить их на основные группы.

3. Выделить элементы, свидетельствующие о былой гармонии человека с окружающим миром и адаптировать их к современным условиям.

Работа проводилась в период 2014-2015 гг. в бассейне Нижнего Дона. *Использованы* литературные данные, фондовый материал, собранный в краеведческом музее г. Ростова-на-Дону, в Шолоховском районном архиве, краеведческом музее с. Чалтырь, результаты экспедиции и личные наблюдения автора.

Методика сбора экологических традиций, включала следующие этапы: изучение экологической культуры населения территории Нижнего Дона; выделение элементов, свидетельствующих о былой гармонии человека с окружающим миром и сохранившими свое природоохранное значение в современных условиях; экспедицию; камеральную обработку материалов; распространение данных среди учащихся.

Все экологические традиции разделены на 5 групп: хозяйственно-бытовые; иррационально мотивируемые правила поведения человека в окружающей среде; обряды и праздники; территориально приуроченные; традиции, связанные с отдельными видами животных, растений.

В процессе исследований было изучено 86 экологических традиций. В период проведения экспедиции дополнительно к изложенным в литературе собрано еще 9 местных традиций.

Выводы: 1. В период проводимых исследований была изучена методика сбора экологических традиций.

2. Собрано 95 экологических традиций, которые разделены на 5 групп и выявлено их процентное соотношение.

3. Выделены основные элементы, свидетельствующие о былой гармонии человека с окружающим миром и рекомендовано их применение в современных условиях.



ОБРАЗ ВЛАДИМИРА ИЛЬИЧА ЛЕНИНА В ВОСПОМИНАНИЯХ ЖИТЕЛЕЙ КУБАНИ

Янова Елена Игоревна, Селезнева Ольга Александровна

МУ ДО «Малая академия», Краснодарский край, г. Краснодар

С именем и деятельностью В.И. Ленина связана целая эпоха и поэтому не удивительно, что Краснодарский Крайком КПСС дал поручение райкомам КПСС Краснодарского края найти тех людей, которые встречались с Лениным и записать их воспоминания. Этот партийный архив с воспоминаниями людей, встречавшихся с В.И. Лениным, сегодня хранится в Центре документации новейшей истории Краснодарского края (ЦДНИКК) (фонд 174 – Р).

О Ленине сегодня написано много и плохого, и хорошего. Мне же было интересно посмотреть на Ленина глазами простых людей. Образ Ленина глазами простых людей может помочь понять феномен этого человека, понять, почему он пользовался поддержкой людей, чем и объясняется **актуальность** исследования.

Люди встречались с Лениным по разным причинам. Одни по работе, другие попадали на лекции, выступления Ленина, находясь на учебе или на съезде. Больше было встреч с Лениным тогда, когда люди находились на учебе.

Большинство написавших свои воспоминания были коммунистами, да и писали они воспоминания по поручению партии в 1950-х гг. Именно поэтому в воспоминаниях много социалистической идеологии.

Все люди были в полном восторге от Ленина. Они встречались с главой государства и все как один отмечают простоту Ленина, его доступность, внимание к проблемам простых людей, умение общаться, интересоваться их. Видно, что к такому вниманию со стороны людей, находящихся у власти они не привыкли.

Люди воспринимали Ленина как родного и близкого человека, которого они любили. Но любовь их была скорее не как к человеку, которого они мало знали, а как к образу человека, который пытался изменить их жизнь к лучшему. Как пишет Тесляков А. при встрече Ленина «все красногвардейцы, командиры отряда, произносили всем близкое и родное слово: «Ленин! Ленин!».

Читая воспоминания, впечатления таких разных людей, вызванные встречей с Лениным, общением с человеком, которого просто нельзя оценить по достоинству, невольно понимаешь, как много значит слово! Ведь все отмечали ораторское искусство Владимира Ильича, его приятную речь, начитанность и харизматичность, умение убеждать! А также веру в свои слова и невероятную целеустремленность! Ведь настоящий лидер – это человек непоколебимой веры, веры в то, что он делает, и силы духа, чтобы достигнуть желаемого! Можно много и долго рассуждать о том, прав Ленин или нет, но, бесспорно людей повести за собой он мог.



РОДОПЛЕМЕННЫЕ ГРУППЫ ИРГИТ В БАЙ-ТАЙГИНСКОМ КОЖУУНЕ РЕСПУБЛИКИ ТЫВА

Иргит Аддынай Андреевна, Хертек Сайлык Семеновна

МБОУ Тээлинская СОШ им. В.Б. Кара-Сала, Республика Тыва, с. Тээли

Изучение происхождения своего рода, племени, своей малой родины, всегда актуальна, особенно в современный период, когда растет интерес к истории своего края, традициям и обычаям своего народа, что свидетельствует о повышении национального самосознания народа. Выбранная тема не случайна, потому, что автор данной работы — носитель этнонима Иргит. В данной работе исследуется проблема, которая ранее мало привлекала внимание исследователей.

Автор поставил цель — этногенетическое изучение родоплеменных групп Иргит Бай-Тайгинского кожууна.

В ходе исследования были изучены история происхождения данной родоплеменной группы, определены территории их расселения и сезонных перекочевок, священные земли этих групп, выявлено современное расселение носителей этнонима Иргит по сумонам Бай-Тайгинского кожууна.

Методы исследования. Помимо изучения и анализа литературы, автором проведен опрос информаторов — носителей этнонима Иргит, коренного населения Бай-Тайги, и их анкетирование, а также изучены архивы (похозяйственные книги) сельских поселений Бай-Тайгинского кожууна, составлена карта-схема расселения родоплеменных групп.

Работа состоит из введения, трех глав и заключения. Во введении обоснована актуальность темы, определены цели и задачи исследования, указаны объект и предмет исследования, дан историографический анализ работы. В первой главе изучено происхождение и расселение родоплеменной группы иргит. Во второй главе исследованы священные земли — горы, перевалы, озера и реки родов, территории, где находятся священные деревья. В третьей главе показаны современное расселение носителей этнонима иргит в Бай-Тайгинском кожууне. В заключении дано обобщение всей работе.

В ходе исследования автором сделаны следующие выводы:

1. Родоплеменные группы Иргит являются коренными жителями населявшими и населяющие в современный период территорию Бай-Тайгинского кожууна наряду с другими коренными группами (хертек, салчак, кужугет и другие).

2. Родоплеменные группы Иргит имеют длительную историю происхождения и расселены в основном в западной Туве- в Бай-Тайгинском и Монгун-Тайгинском кожуунах, а также в Южной и Юго-Восточной Туве-Эрзинском и Тере-Хольском кожуунах.

3. Этноним Иргит имеет тюркское происхождение.



4. Подродами Иргитов были Кара-Иргиты, Сарыг-Иргиты, Каксан-Иргиты.

5. Основным районом современного расселения Иргитов в Бай-Тайгинском кожууне является Бай-Тальский и Тээлинский сумоны.

6. Носители этнонима Иргит, представлены во всех населенных пунктах Бай-Тайгинского кожууна, но основное ядро их расселения остается неизменной.

БИОГРАФИЯ И ТВОРЧЕСТВО Я.В. ФЛИЕРА

Тюркина Елена Алексеевна, Булавкин Клим Валерьевич

ГГТУ, Московская Область, г. Орехово-Зуево

Актуальность данной темы

В настоящее время интерес к изучению истории и культуры родного края постепенно угасает. Несмотря на многочисленные возможности поиска информации, к сожалению, потребность в знании теряется. Разве можно строить и смотреть в будущее, не ведая прошлого? Значимость любого: исторического, культурного наследия стремительно падает, если знать его сути.

Поэтому тема моей исследовательской работы актуальна для изучения краеведения нашей области.

Цели исследования:

- побудить интерес к саморазвитию
- поведать о важных и значимых личностях родного города
- приобщиться к культурному наследию своего края

Объект исследовательской работы

Биография, история творчества уроженца города Орехово-Зуево Якова Владимировича Флиера.

Предмет данной исследовательской работы

Роль объектов культурного наследия в современном обществе.

Задачи исследования:

- обобщить сведения о творчестве и биографии Я.В. Флиера
- оценить вклад Я.В. Флиера в культурное, музыкально-эстетическое развитие общества
- изучить и оценить сохранение культурного наследия Я.В. Флиера в наши дни



**ВСПОМИНАЯ 1996 Г.
НА ПРИМЕРЕ ПОДВИГА АРЗУЛУМОВА АРЗУЛУМА,
ПОГИБШЕГО ПРИ ИСПОЛНЕНИИ СЛУЖЕБНОЙ ОБЯЗАННОСТИ
В С. ПЕРВОМАЙСКОЕ В 1996 Г.**

*Амангулова Диана Абдулатиповна, Амангулова Разият Салаудиновна
МКОУ «Геметюбинская СОШ», Республика Дагестан, с. Геметюбе*

В рамках постановления Правительства РД «О республиканской программе» « Патриотическое воспитание граждан РД на 2015-2020 года» наш ТОКС собирает материал о подвигах наших земляков в борьбе против терроризма и периода локальных войн. И сегодня не перевелись герои — воины, свято берегущие воинские традиции предков, носителями таких непреходящих ценностей, как и воинской долг и честь. В своей работе хотела рассказать о подвиге старшего лейтенанта милиции Бабаюртовского района Арзулума Арзулума, сослуживца моего отца, погибшего при исполнении служебных обязанностей в трагические дни Кизлярских и Первомайских событий 9-18 января 1996 год.

Актуальность темы: события, произошедшие в Кизляре 1996г. — это рана в душе нашего народа, боль, которая не утихнет никогда. Это событие оказало значительное воздействие на российский общественно-политический ландшафт.

Цель и задачи моей работы: изучение жизненного пути старшего лейтенанта милиции Арзулума Арзулума, участника событий 1996г, вспомнить тех, кто отдал жизнь во имя грядущего поколения, чтобы трагедия не повторилась вновь. Как это было в Буденовске, в Кизляре, в Каспийске, в Буйнакске, в Беслане, в Норд-Осте и в с.Первомайском.

Эмпирическую базу исследования составляет встреча и интервью с родителями Арзулума и сослуживцами.

Извлеченные уроки из прошлого, мы принимаем сегодняшние вызовы для того, чтобы переломить существующую ситуацию и не допустить ничего подобного в перспективе. Пусть память о тех трагических событиях 1996г станет тезисом для активизации борьбы с экстремизмом и терроризмом в патриотическом воспитании молодежи Дагестана и всего Кавказа. ТОКСовцы, молодое поколение России всегда будем помнить подвиги наших земляков и сделает все возможное, чтобы память вечно жила в сердцах людей. Результаты исследования могут быть использованы на уроках истории, истории Дагестана, на классных часах и как материал для школьного музея.



ИСКУССТВЕННЫЕ ВОДОЁМЫ В ИСТОРИИ ПОСЁЛКА ПРОЛЕТАРСКИЙ СТАНЦИИ ГОТНЯ

Храбан Анастасия Викторовна, Герашенко Лариса Леонидовна

*МОУ «Пролетарская СОШ №1», Белгородская область, п.
Пролетарский*

Сейчас на территории, прилегающей к поселку Пролетарский, находятся три искусственных водоема: пруд станции Готня, водохранилище имени Гайдара и Лесной пруд или пенсионерский. А в начале 20 века этих водоемов и в помине не было. Меня заинтересовал вопрос: когда возникли и кто построил плотины на наших прудах, где была водокачка и для чего возводились эти сооружения?

В начале 20 века этих водоемов не было. Меня заинтересовал вопрос: когда возникли и кто построил плотины на наших прудах, где была водокачка и для чего возводились эти сооружения?

Цель: изучить историю строительства искусственных водоемов на территории, прилегающей к поселку Пролетарский и современное их использование.

Новизна: В настоящее время нет полного материала о строительстве водохранилищ, прилегающих к поселку Пролетарский и их использовании в прошлом и настоящем.

Изучив историю появления прудов на территории, прилегающей к поселку, узнала о первоначальных целях их строительства и использовании в настоящее время.

Плотины на пруду станции Готня и Солдатском водохранилище были возведены с целью обеспечения водой станции Готня и населения поселка Пролетарский. В то время на станции был большой парк паровозов, воды не хватало. Строительство новых плотин и увеличение объема воды позволили обеспечить станцию водой. Строящийся поселок также требовал много воды для работы предприятий. И пруды с поставленной задачей справлялись.

Удалось выяснить, что водоснабжение и подачу горячей воды в жилые дома, на станцию и предприятия поселка осуществляла водонасосная станция «водокачка» (в 1939 году на Солдатском водохранилище возведено водоподъемное здание с объемом бака 100 м³ воды; она функционировала до 1957 года, затем была закрыта и разрушена; заправка водой паровозов осуществлялась с 1903 года по 1975 год.

Воду использовали для заправки паровозов и обеспечения водой жителей станции Готня.

Заправка паровозов водой производилась с гидрокколонок, установленных с западной и восточной стороны станции. Вода в них поступала с водонапорной башни.

Водонапорные башни находятся в исправном техническом состоянии. Текущий ремонт, контроль над работой механизмов и водопрово-



дных сетей производит Ракитянский водоканал. Как объект промышленной архитектуры оно должно охраняться государством и служить потомкам не только как объект водообеспечения, но и как память об истории возникновения и строительства объектов водоснабжения станции и поселка.

Из беседы с Ковалевым Федором Алексеевичем 1928 г.р., который работал машинистом на насосной станции, я узнала принцип работы станции, сколько лет она действовала, кто здесь работал из обслуживающего персонала. Обслуживающий персонал насосной станции: кочегары, машинисты, слесари.

В настоящее время, изучаемые пруды не выполняют те функции, ради которых они были построены. Сейчас пруд станции Готня и Солдатское водохранилище в основном выполняют рекреационную функцию. «Лесной» пруд или «пензионерский» постепенно зарастает и превращается в болото.

УЛИЦА ИМЕНИ ГЕРОЯ

Козлов Дмитрий Алексеевич, Векшина Надежда Захаровна

МБОУ СОШ №13, Архангельская область, г. Северодвинск

Каждая улица любого города имеет свою историю. Её название должно «говорить», она должна не только помогать ориентироваться в городе, но и обогащать нашу память знанием исторических фактов, сведениями о знаменитых, заслуженных людях.

Цель моей работы — изучение поисковой деятельности по имени В.М.Лебедева, чье имя носит улица, на которой стоит наша школа.

В своей работе я проследил и последовательно описал поисковую работу по изучению жизненного и военного пути Виктора Матвеевича Лебедева.

Толчком к поиску стала встреча школьников-следопытов, которую проводили в 1977 году Дворец пионеров, краеведческий музей и городское отделение общества охраны памятников истории и культуры. На той встрече выступил один из старейших первостроителей Яков Михайлович Тышев и сказал: «Чтобы найти героев, ехать далеко не надо. Почему никто из вас не заинтересовался Лебедевым, первым секретарём горкома партии? Ведь он и город строил, и на фронте доблестно воевал».

В ходе поисков нами было выяснено, что в апреле 1939 года Лебедев избран секретарём Молотовского райкома ВКП (б), а в январе 1941 года стал первым секретарём впервые избранного горкома ВКП (б). Когда началась война, Лебедев отправил свою семью на родину, в город Горький, а сам был призван в армию. Виктор Матвеевич — активный участник Сталинградской битвы, занимал высокий пост в армии. Посмотрите 40-й том Большой Советской энциклопедии второго издания, там в разде-



ле «Сталинградская битва» есть фотография, где Лебедев снят вместе с Чуйковым, командующим 62-й армией».

Документы, связанные с деятельностью Виктора Матвеевича Лебедева на посту первого секретаря Молотовского горкома ВКП (б), хранятся сейчас в Государственном архиве общественно-политических движений и формирований Архангельской области⁵.

В архиве Северодвинского городского краеведческого музея в папке, где находились документы и фотографии, связанные с Лебедевым, находится удостоверение Виктора Матвеевича под номером 34.

Наша школа расположена на улице Лебедева, поэтому мы не могли обойти стороной имя этого человека. Начиная с 2003 года, в школе появилась новая традиция: каждый год 9 мая ученики возлагают цветы к мемориальной доске Виктора Матвеевича Лебедева. Экскурсоводы нашей школы продолжают собирать воспоминания своих родственников о Великой Отечественной войне, передают в музей ордена и медали. Но на этом поисковая работа не закончена, она продолжается. И у нас ещё много интересных встреч впереди.

НЕНЦЫ: ДЕТИ СЕВЕРНОГО ОЛЕНЯ (ПАРАГРАФ В УЧЕБНИК ГЕОГРАФИИ)

*Андреева Юлия Игоревна, Мельникова Ирина Сергеевна, Шишкина
Людмила Николаевна*

Панаевская школа-интернат, ЯНАО Тюменская область, с. Панаевск

Россия — это одно из многонациональных государств в мире. Здесь на протяжении многих веков мирно живут и контактируют представители более 160 больших и малых этносов: тесно переплелись их обычаи и традиции. Каждый народ обладает своеобразием, которое формируется на основе того природного ландшафта, где он исконно проживает.

Однако в современной школьной географии тема народонаселения является достаточно актуальной: далеко не все грани этнографии народов России отражены в действующих учебниках. Целью данного учебного проекта является создание методического пособия и электронного приложения к одному из разделов школьного курса географии.

Препамбулой работы явилась мысль великого гуманиста и естествоиспытателя XX-го века Владимира Ивановича Вернадского «Человечество, как живое вещество, неразрывно связано с материально-энергетическими процессами определенной геологической оболочки земли — с ее биосферой. Оно не может физически быть от нее независимым ни на одну минуту». Ярким примером неразрывной связи с природной средой является традиционный образ жизни малых народов арктического побережья Российской Федерации, бережно передающих традиции предков из поколения в поколение. Эта неразрывная связь существует,



даже несмотря на нарастающее давление современной техногенной цивилизации.

Как живёт человек на Крайнем Севере? В чём самобытность ненцев как коренного народа Арктики? Как его жизненные ритмы соотносятся с окружающей природной средой? На эти вопросы авторы постарались дать развёрнутый ответ доступным для школьников языком.

Подтемы параграфа, связующие вопросы, задания для закрепления и расширения географического кругозора, дополнительный иллюстративный материал подбирались авторами самостоятельно, исходя из собственных знаний по краеведению Ямальского района ЯНАО и с позиции: *если это интересно нам, ученикам, то должно быть понятно и взрослым. Это не должно быть скучно!*

Например, прочитав параграф, ознакомившись с электронным образовательным ресурсом, интересующийся этнографией узнает: когда наступает месяц комара; кто строит чум в тундре; «малица», «ягушка», «кисы» — национальная ненецкая одежда, почему справедлива ненецкая мудрость «Хорошо живущий человек — это тот, у кого есть тёплая одежда, а счастливый человек — у которого есть про запас вторая»; кто такой авка, и почему в тундре не принято дарить друг другу букеты цветов; нукуко — национальная детская игрушка-оберег, и как его сшить... Кроме этого интересующийся человек может увлечься и самобытным ненецким фольклором: в электронном ресурсе есть не только поговорки, пословицы, приметы, здесь можно познакомиться с заповедями оленевода-кочевника. Параграф был апробирован на уроках географии не только в Панаевской школе-интернате, но и предложен к рассмотрению обучающимся г. Салехарда, г. Железногорска, г. Зеленогорска Красноярского края и НМВУ г. Санкт-Петербурга. Независимая научная экспертиза учебного пособия «Ненцы: дети северного оленя» показала, что такие проекты необходимы и значимы для понимания огромной Российской Федерации.

Проект может быть интересен не только обучающимся, учителям географии, но и широкому кругу читателей, интересующихся бытом, культурой и традициями малочисленных народов Крайнего Севера.

**XXXVII Всероссийская конференция обучающихся
«ОБРЕТЕННОЕ ПОКОЛЕНИЕ — НАУКА, ТВОРЧЕСТВО,
ДУХОВНОСТЬ»**



КУЛЬТУРОЛОГИЯ

Москва, 2016



СКУЛЬПТУРНЫЙ КОМПЛЕКС «ЦЕНТР АЗИИ»

Ооржак Дан-Хаяа Омаковна, Ооржак Хаяда Викторовна

ГАОУ РТ ТРА-И, Республика Тыва, г. Кызыл

Ярким событием в праздновании юбилея 100-летнего вхождения Тывы в состав России и 100-летия города Кызыла стала обновленная набережная реки Енисей имени Кужугета Шойгу, легендарного старейшины и отца известного российского министра Сергея Шойгу, с расположенным на ней скульптурным комплексом «Центр Азии».

Настоящий скульптурный комплекс до сих пор является предметом обсуждения, различное отношение людей к обелиску и скульптурной композиции всё ещё вызывает интерес. В связи с этим, актуальным является изучение самого скульптурного комплекса, его загадочном значении, связанном с мифами, а также истории возникновения и становления географического символа «Центр Азии».

Новизна исследования в том, что исторический путь становления настоящего обелиска прослеживается на фоне публичных высказываний и критики, а также весь скульптурный комплекс рассматривается как новая драгоценность Тывы и будущая достопримечательность мирового масштаба.

Цель исследования: изучить историю становления географического символа центра Азии на фоне различных мнений и взглядов.

Объект исследования: скульптурный комплекс «Центр Азии» как новая драгоценность Тывы.

Предмет исследования: история возникновения и становления географического символа — обелиска «Центр Азии».

Гипотеза: история становления географического символа центра Азии само по себе является историей Тывы, поэтому его изучение на фоне различных мнений и взглядов разбудит у подрастающего поколения ощущение причастности к истории и жизни своего народа..

Чтобы понять происходящее сегодня и заглянуть в будущее, необходимо знать прошлое, историю своего края, своего народа. Полученные в результате работы данные пополнят фонд школьного музея. Данные материалы можно использовать на уроках краеведения и для проведения внеклассных мероприятий.

Изучение истории возникновения обелиска привело к следующим выводам:

1. географический символ «Центр Азии» это *не геодезический пункт*, а *символ* географического центра Азиатского континента; знак и символ древнего искусства племен и народов, населявших нашу землю, мирового достояния — золота «Долины Царей»; архитектурная ценность, так как автор скульптурного комплекса «Центр Азии» Даши Намдаков — скульптор с мировым именем;



2. хронологический порядок истории становления обелиска точно неизвестен — есть отсутствующие даты, которые заменены словами «позже», «далее», что связано с недостатком информации, материалов в архиве столицы;
3. проанализировав мнения, высказывания искусствоведов, известных людей, таких как Ш.В. Кара-оол, Д.Л. Тинмей, А. Пала, Ю. Ондар, А. Баранмаа, А. Лопсан и других, можно с уверенностью утверждать, что скульптурный комплекс «Центр Азии» — новая драгоценность Тывы станет достопримечательностью мирового масштаба;
4. большинство людей не знакомы с историей возникновения обелиска. Подрастающее поколение не имеет представления, когда был обозначен первый географический пункт центра Азии, не интересовалось историей становления обелиска.

Данная тема имеет дальнейшие перспективы развития, необходимо провести опрос среди коренных пожилых жителей столицы, так как они могут дать полную информацию о действительных датах реконструкции обелиска. Таким образом, скульптурный комплекс «Центр Азии» в составе обелиска и композиции «Царская охота» соединяет историю с культурой и традициями.

ПОДАРКИ И СУВЕНИРЫ ИЗ ПРИРОДНОГО МАТЕРИАЛА

Иванова Анастасия Константиновна, Гресь Ирина Викторовна

*МАОУ ДОД «Дом детского технического творчества», РСО-Алания,
г. Владикавказ*

Праздничное и радостное настроение приносят людям подарки. Подарок можно купить в магазине. Но всегда хочется, чтобы подарок был неповторимым, эксклюзивным и нес в себе частичку твоей души. А такой подарок можно сделать только самому. Поэтому я решила исследовать возможные материалы для изготовления подарков и сувениров и познакомиться с техникой их изготовления.

Цель моей работы: разработать и изготовить подарок из доступного, экологичного и не дорогого материала.

В работе я использовала поисково - исследовательский метод.

Исследуя различные материалы, я остановила свой выбор на материале, который в полном смысле слова находится у нас под ногами: шишки, сухие веточки, ракушки, камушки, семечки и многое другое. Природный материал это не только источник вдохновения и творчества, это самый доступный, экологичный, удобный в работе и не требующий материальных затрат материал.

Для достижения цели я поставила следующие задачи:



- изучить литературу по использованию природного материала в ДПИ;
- познакомиться с технологией изготовления поделок из природного материала;
- рассмотреть виды природного материала для выполнения работ.

На основе собранного материала я изготовила много не похожих друг на друга поделок, которые можно использовать как подарок или сувенир. Такой подарок будет эксклюзивен и неповторим.

В процессе своей работы, я пришла к выводу, что природный материал сам по себе это кладовая для фантазии и воображения. Работа с природным материалом дает возможность общения с родной природой, воспитывает бережное и заботливое отношение к ней. А подарок изготовленный своими руками из природного материала несет в себе ту душевную теплоту, которую мы вкладываем в него в процессе работы.

В данной работе рассмотрены различные виды природного материала, изложена технология изготовления подарков и сувениров из природного материала, рассмотрено влияние данного вида работы на состояние человека.

ГЕОМЕТРИЧЕСКАЯ РЕЗЬБА В ОСЕТИНСКОЙ КУЛЬТУРЕ

Кирсанов Александр Андреевич, Гресь Ирина Викторовна

СПУЗТ, Республика Северная Осетия-Алания, г. Владикавказ

Культура осетин богата самыми разнообразными традициями и обычаями. Они связаны с народной музыкой, танцами, народной кухней, изготовлением предметов быта и их орнаментами. Одним из наиболее интересных проявлений самобытного орнаментального искусства осетин является резьба по дереву.

Много вещей из дерева сохранилось в быту горных осетин. Предметы, украшенные национальным орнаментом, придавали жилищу горца праздничный вид. Для украшения определенной вещи применялся свой орнамент. На чашах бокалах встречается исключительно животный орнамент, изображения головок и рогов животных. На архитектурных сооружениях, на предметах мебели, посуде вырезались геометрические и солярные узоры.

Цель нашей работы: изучить символику геометрической резьбы осетинских мастеров. Разработать рисунок и изготовить шкатулку в технике геометрической резьбы.

Задачи:

- раскрыть особенности построения геометрического орнамента;
- создать эскиз шкатулки на основании проведенных исследований;
- освоить технику геометрической резьбы;
- рассмотреть виды древесины для геометрической резьбы.



Актуальность в том, что использование эко-дизайна в современном интерьере привлекает многих людей. Дерево является натуральным, красивым материалом и несет в себе теплоту, которую никакой другой материал не излучает. Резьба является способом украшения любых изделий из дерева, а возможность создания неповторимого узора в отделке предметов быта и декоративно-прикладного искусства делает резьбу по дереву особенно востребованной в наши дни. Геометрическая резьба составляет значительную часть традиционных художественных ремесел.

Исследуя историю происхождения геометрической резьбы можно сделать вывод, что данный вид резьбы восходит своими источниками также к искусству славянских народов.

Процесс резьбы захватывает, успокаивает, помогает отвлечься от проблем. Занимаясь резьбой можно изготовить много полезных и красивых предметов, которыми можно украсить интерьер дома или сделать подарок. Ручная работа всегда была самой ценной.

Наша работа может оказать помощь в освоении техники выполнения геометрической резьбы.

**XXXVII Всероссийская конференция обучающихся
«ОБРЕТЕННОЕ ПОКОЛЕНИЕ — НАУКА, ТВОРЧЕСТВО,
ДУХОВНОСТЬ»**



**ЛИНГВИСТИКА
И ЛИТЕРАТУРОВЕДЕНИЕ**

Москва, 2016



ИДИОМЫ АНГЛИЙСКОГО ЯЗЫКА

Исмаилов Элвин, Ильницкая Светлана Александровна

*«ДВМУ» (филиал) ФГБОУ ВПО «Дальрыбвтуз», Приморский край,
г. Находка*

Цель нашего исследования – выявить классификацию разрядов идиоматических единиц; определить происхождение английских идиом; найти аналоги идиом в русском языке

Объект исследования – идиомы английского языка.

Предметом исследования стало деление идиом на разряды; происхождение английских идиом; аналогичные выражения в русском языке.

Идиомы, или фразеологические срращения существуют в любом языке, и английский язык не является исключением. **Идиома** – это свойственное только данному языку устойчивое словосочетание, значение которого не определяется значением входящих в него слов, взятых по отдельности. Из-за того, что идиому невозможно перевести дословно (теряется смысл) часто возникают трудности перевода и понимания. С другой стороны такие фразеологизмы придают языку яркую эмоциональную окраску.

Английские идиоматические единицы структурно тождественны как словосочетанию, так и предложению, и классифицируются по разрядам.

Большинство английских идиом происходит из народного просторечия, до сих пор сохраняющего грамматическую свободу, которая была свойственна английскому языку прошлых столетий. Есть идиомы, происхождение которых не могут объяснить и специалисты.

Удачные словосочетания, поговорки создаются людьми в самых разных сферах деятельности. Эти краткие, живые, разговорные выражения, отражающие жизнь, бьющую ключом, всегда находят применение в выразительной речи. Одним из источников образования идиом может быть литература.

Нельзя научиться разбирать английские идиомы, их можно только выучить. Как уже говорилось выше, многие английские идиомы не только схожи с русскими, но и имеют в нашем языке абсолютно точные аналоги. К примеру, извиниться за грубость на английском можно практически также, как и на русском: Excuse my French! Pardon the French! Пардон за мой французский! Впервые выражение появилось в Англии. Его употребляли как кодовую фразу, когда кто-то использовал ругань, отшучиваясь тем, что это французский. Другой пример: take the bull by the horn дословно переводится как «взять быка за рога» и имеет тот же смысл. Но всё же многие английские идиомы не имеют аналогов в русском языке. Иногда не стоит труда догадаться о значении фразеологизма, хотя в русском языке та же мысль, скорее всего, была бы выражена иначе. Например, английский фразеологизм «get up on the wrong side of bed» дословно обозначает «встать не с той стороны кровати», и не состав-



вит труда понять его смысла, взяв за аналогию русский фразеологизм «встать не с той ноги». Однако, такие случаи являются, скорее, исключениями, и, как уже было сказано, большинство английских идиом и фразеологизмов дословно не разобрать.

Выражения, которые не стоит понимать буквально

Эти фразы надо знать всем, кто хочет подтянуть уровень разговорного английского языка и понимать, о чём идёт речь в разговоре, фильмах или книгах.

Against the clock — практически обогнать время — это значит «сделать что-то очень быстро», в короткий срок.

To eat one's word — вы не можете съесть свои слова, но взять свои слова обратно — вполне

Break a leg — иногда в фильмах можно услышать, как кто-то советует герою «сломать ногу», на самом деле это пожелание удачи: ни пуха, ни пера!

The apple of one's eye — дословно переводится страшновато, но фраза означает что-то вроде «алмаз души моей», очень любить кого-то и беречь как зеницу ока.

To feel it in one's bones — это тот случай, когда вы нутром чувствуете, что что-то произойдёт. В русском языке предчувствие ощущается другим местом, в английском — костями.

When pigs fly — фраза про летающих свиней многим напомнит ситуацию «когда рак на горе свистнет» или «после дождичка в четверг». То есть «никогда».

To walk a mile in my shoes — это не предложение пройтись в чужих ботинках, вас просят «побыть в моей шкуре», представить себя на чьём-то месте.

To cost an arm and a leg — так говорят, когда что-то слишком дорого стоит. Вы буквально должны продать часть тела, чтобы позволить себе эту вещь.

To count one's chickens before they hatch — рассчитывать раньше времени на успех, когда ещё ничего не ясно. У нас есть аналогичное выражение «цыплят по осени считают».

It's raining cats and dogs — смешно представить себе дождь из кошек и собак, но так говорят, когда льёт как из ведра.

Rat race — «крысиные бега» — по большому счёту, вся наша жизнь. Это значит «быть в состоянии постоянной спешки и соперничества», гнаться за успехом/деньгами — кому что.

In a nutshell — если вы хотите рассказать что-то вкратце, то это выражение отлично подойдёт, чтобы высказаться в двух словах.

Quick and dirty — в нашем языке есть такое же ёмкое выражение «дешево и сердито».

To shake a leg — так говорят, когда нужно поторопиться и сделать что-то быстрее: «шевелись!»



Not your cup of tea – “это не твоя стихия», когда душа не лежит к чему-то или что-то не удаётся сделать. Дословно «не твоя чашка чая», и нужно найти свою.

Curiosity killed the cat – излишне любопытный человек может часто слышать такое. По-русски – любопытной Варваре на базаре нос оторвали, ни один кот не пострадал.

Итак, фразеология языка служит для создания образности, эмоциональности и выразительности речи, а через употребление в художественной литературе обогащает национальный язык. Таким образом,

СИБИРСКИЙ ХАРАКТЕР – ГЛУБИННЫЕ РОССЫПИ ЛУЧШИХ ЧЕЛОВЕЧЕСКИХ КАЧЕСТВ

Беляева Юлия Вячеславовна, Клименко Марина Владимировна

МБОУ СОШ№36, Иркутская область, г. Ангарск

Для многих людей Сибирь – далёкий и таинственный край, словно находящийся на другой планете, для кого-то Сибирь – центр России и не только географический... Для меня Сибирь – моя родина, родной дом, моя семья...Я горжусь тем, что родилась и живу в суровом краю и могу называть себя «сибирячка»...

Таких людей, как в Сибири, нет ни в одном уголке земного шара. Сибирский характер не пустой звук, не “красное словцо”, это реальность. Суровые природные условия Сибири и капризный климат не терпят ленивых, а потому: трудолюбие и мужественность, честность и бескорыстие, свободолюбие и выносливость, особое отношение к природе и искренность и много других качеств соотносимы с сущностью настоящего сибиряка, любящего и ценящего свой родной край, свой город, улицу, двор – всё то, что зовётся малой родиной. Сибиряк может быть и жёстким, и добрым, суровым и отходчивым, но всегда справедливым. А знакомое всем выражение “сибирское здоровье”? Его желают с особым смыслом, с особой искренностью.

Тысячи достойных земляков принесли славу иркутской земле. Среди них: поэт Евгений Евтушенко и **драматург** Александр Вампилов, писатель и общественный деятель Валентин Григорьевич Распутин и **пианист Денис Мацуев**. Все они объединены важным качеством – сибирским характером, воспитанным жизнью на иркутской земле.

Неизведанной и загадочной страной была Сибирь в давние времена. Немногочисленны племена сибирских народностей: буряты, якуты, эвенки, тофалары.

Письменности у народов Сибири не было. Но до нас дошли произведения устного народного творчества: волшебные сказки, легенды, предания и устные рассказы. Сибирский фольклор своеобразен и самобытен. Житейская мудрость, национальный колорит, художествен-



ная выразительность свойственны сибирским сказкам, легендам и преданиям.

Национальные традиции продолжили современные писатели: *Нелли Матханова и Гавриил Кунгуров, Валентин Распутин и Валерий Хайрюзов.*

Особой строкой проходит в творчестве сибирских писателей тема «Человек и война». Повесть Распутина «**Живи и помни**» — одно из лучших произведений русской послевоенной прозы. Интересен подход к изображению войны. В повести нет описаний боев, почти не затронут фронтовой быт. Но мы видим войну «с изнанки», со стороны тыла, чувствуем ее ход, ни на минуту не забываем, что где-то, не так уж далеко, гибнут люди.

Любимым персонажем моих одноклассников с детства, остается веселый мальчишка из кедрового орешка Сибирячек. На него даже хотят быть похожими, так как он воплощает Сибирь и добрые человеческие качества.

Мои одноклассники отмечают следующие черты Сибирского характера: стойкость перед трудностями; силу воли; целеустремленность; уверенность в своих силах; смелость.

Работа над данным исследованием показала: сибирский характер действительно уникальное явление, наш край богат талантами, и то, чем владеет сибирский народ отражено в произведениях писателей-сибиряков.

ПОВЕСТВОВАТЕЛЬ В ПРОЗЕ А. С. ПУШКИНА

Браткова Дарья Дмитриевна, Бойко Анна Ивановна

МБОУ гимназия № 23, Краснодарский край, г. Краснодар

Русская литература подарила мировой культуре Великого Пушкина. Более полутора веков назад созданы «Евгений Онегин», «Капитанская дочка», «Повести Белкина», «Дубровский», проникновенная лирика, а мы и сейчас, читая строки этих произведений, восхищаемся, удивляемся, грустим и смеёмся. И конечно же пытаемся проникнуть в тайны мастерства поэта и раскрыть загадки его образов. Удивительной загадкой для меня стал образ автора-повествователя в прозаических произведениях А. С. Пушкина. Я заметила, как из произведения в произведение переходит соавтор поэта: рассказчик, повествователь, очевидец событий, сторонний наблюдатель — одним словом, тот, кто помогает А. С. Пушкину донести до читателя захватывающий сюжет и мысли поэта. Так родилась идея исследовательской работы, цель которой выявить этапы формирования образа автора в прозаических произведениях А. С. Пушкина.

Чтобы достигнуть цели необходимо решить следующие задачи:

- Изучить критическую литературу по данному вопросу.



- Собрать художественный материал, иллюстрирующий образ автора.
- Сравнить образ автора в разных прозаических произведениях А. С. Пушкина
- Проследить этапы формирования этого образа в прозе А. С. Пушкина.

Нами выдвинута гипотеза работы: если первые прозаические произведения относятся к началу творческого пути, то в более поздних мы найдём совершенно отличный образ автора, нежели в ранних.

Объект исследования: роман «Арап Петра Великого», «Капитанская дочка», «Повести Белкина», «Пиковая дама». Выбор данных произведений обусловлен написанием их в разные этапы творчества.

Методы исследования:

- 1) аналитический (изучение и анализ литературы в целях обоснования теоретических и практических направлений исследования);
- 2) описательный (описание собранного литературоведческого или лингвистического материала);
- 3) статистический (обработка результатов практического направления исследования).

Новизна темы: изучая критическую литературу по данному вопросу, мы нашли информацию об образе автора только по отдельным произведениям. Мы же предлагаем сравнительный анализ образа автора в нескольких произведениях, что позволит показать развитие образа автора в динамике.

Практическая направленность исследования: материалы данной исследовательской работы можно представить на уроках литературы в качестве дополнительного материала.

МУЗЫКА В ЖИЗНИ И ПОЭЗИИ ПУШКИНА

Вишневецкий Даниил Кириллович, Бойко Анна Ивановна

МБОУ гимназия № 23, Краснодарский край, г. Краснодар

Музыка очень влияет на человека, иногда даже способна изменить его, но, к сожалению, я все чаще замечаю, что люди недооценивают ее огромный вклад. Особенно сильно она влияет на творчество людей. В данной работе я хочу обратиться к творчеству великого русского поэта А.С. Пушкина.

Пушкин был не простым, а особо одарённым любителем музыки, близко (в пределах своих житейских возможностей) подходившим к самым различным явлениям музыкальной жизни — от итальянской оперы до Моцарта, от русских композиторов его эпохи и молодого Глинки до русской народной песни в особенности, с необычайной впечатлительностью откликавшимся на всё новое и свежее в этом искусстве.



Цель работы: определить, какое влияние оказала музыка на творчество А. С. Пушкина.

Для этого необходимо решить следующие задачи:

- изучить жизнь и творчество А. С. Пушкина;
- выявить произведения поэта, в которых он упоминает музыкальные произведения;
- выявить произведения, оказавшие влияние на творчество поэта.

Гипотеза проекта: если на поэта музыкальные произведения оказывали определённое воздействие, то в творчестве Пушкина это воздействие нашло своё отражение в виде различных музыкальных упоминаний.

Для реализации поставленной цели, задач и доказательства выдвинутой гипотезы мы применили следующие методы исследования:

1. Аналитический (изучение и анализ литературоведческой литературы, в целях обоснования теоретических и практических направлений исследования);

2. Описательный (классификация и описание собранного литературоведческого материала по тексту);

3. Сравнительный (сравнительная обработка результатов практической работы с художественным текстом).

Новизна исследовательской работы: традиционно исследователи говорят о произведениях А. С. Пушкина, которые соединились с музыкой, а в нашем исследовании мы попробуем определить влияние музыки на поэта и отражение музыкальных произведений в его творчестве.

Практическая значимость исследовательской работы: все материалы, изученные в ходе работы над проектом, можно использовать на уроках литературы и на внеклассных занятиях.

ПАРИЖ ПУШКИНА

Луговская Дарья Алексеевна, Бойко Анна Ивановна

МБОУ гимназия № 23, Краснодарский край, г. Краснодар

В Париже есть много мест, связанных с именем самого известного русского поэта Александра Сергеевича Пушкина. Здесь часто бывали его друзья, родные, близкие. А вот сам поэт в этом удивительном городе ни разу не был. Более того ему и вовсе запретили выезжать за границу. Пушкин любил Париж издавна, но так любил, что это вылилось в поэтические строки.

Но, тем не менее, очень много в его произведениях мест, непосредственно связанных с Парижем. словно он тут уже был, всё видел, а потом все увиденное описал и поделился с читателями своими впечатлениями.



Поедем, я готов: куда бы вы, друзья,
Куда б ни вздумали, готов за вами я
Повсюду – следовать, надменной убегая,
К подножию стены далекого Китая,
В кипящий сей Париж...

Итак, Пушкин никогда не был ни в Париже, ни вообще за границей, разве что в Арзуме, который впоследствии вошёл в состав России. И писать об этом казалось неуместным. Но если мы внимательно посмотрим на поэтическое наследие А. С. Пушкина, то увидим, что оно просто пропитано атмосферой самого романтического города, в котором происходят невероятные истории.

Поэтому возникла идея изучить произведения поэта, в которых упоминается или описывается Париж.

Цель работы : выявить облик Парижа по произведениям А. С. Пушкина.

Чтобы достигнуть поставленной цели необходимо решить следующие задачи:

- изучить литературоведческий материал по данному вопросу;
- собрать литературный материал для исследования;
- изучить собранный литературный материал;
- создать облик города, нарисованный великим поэтом,

Нами выдвинута гипотеза: если Пушкин так стремился в Париж, мечтал побывать в этом городе, то, конечно, любовь поэта к Парижу отразилась в его произведениях, следовательно, в них мы найдем упоминания о городе или лицах, связанных с ним.

Для решения поставленных задач мы определили необходимые методы исследования:

1. Аналитический (изучение и анализ литературоведческой литературы, в целях обоснования теоретических и практических направлений исследования);

2. Описательный (изучение и описание собранного литературоведческого материала по тексту);

3. Сравнительный (сравнительная обработка результатов практической работы с художественным текстом).

Новизна темы заключается в следующем: при изучении творчества Пушкина исследователи обходили стороной Парижскую тему, так как это считалось бесперспективным. С нашей точки зрения в наследии Пушкина достаточно много упоминаний о Париже, чтобы создать портрет города.

Практическая направленность исследовательской работы: материалы, собранные в ходе работы, можно использовать на уроках литературы и на дополнительных занятиях, а также для расширения литературного кругозора любителям творчества Пушкина.



ОБРАЗ КОШКИ В ЛИТЕРАТУРЕ

Тышкевич Злата Константиновна, Джафарова Людмила Васильевна
МБОУ СОШ гимназия №23, Краснодарский край, г. Краснодар

Кошка. Никто уже и не вспомнит, когда человек впервые повстречал это животное, когда приручил. А приручил ли вообще? Наверное, мы никогда так и не сможем понять его повадки. Его жизнь и характер. Первые известия о кошках пришли из Древнего Египта. В стране пустынь особо чествовали богиню Бастет, являвшуюся людям в виде изящной черной кошки. Ее каменные статуи украшенные золотом и драгоценными камнями, встречали верующих в древнеегипетских храмах. В странах же Средневековой Европы черный кот считался приспешником ведьм, дьявола и прочей нечисти. А вот в стране восходящего солнца отношение к этим животным очень неоднозначное. С одной стороны, японцы ставят фигурки кошек на удачу, на праздники одевают пушистые ушки, а если завести дома этого зверька, то придет неизмеримое счастье. Но с другой стороны, в японском фольклоре есть множество легенд, обожающих котов и приближающих их к высшим силам.

Отчего же возникло такое разное отношение к одному и тому же зверю? Я решила попробовать найти ответ, изучив одно из зеркал окружающего человека мира — литературу. Ведь многие поэты и писатели обращались к кошкам в своем творчестве, гадая о причинах их поступков и поведения, демонизируя или обожающая, а иногда приближая по складу ума и душевной организации к человеку. Тема привлекла меня обилием материала и теорий. Ведь люди много тысяч раз высказывали свое мнение, размышляли. Есть различия, есть общие черты... Но можно ли сказать, что существует единый образ кошки в литературе? Некоторым кажется, что произведений, затрагивающих это животное, крайне мало. Но это только на первый взгляд.

Цель работы: определить особенности отражения образа кошки в литературе.

Для этого необходимо решить следующие **задачи**:

- изучить художественную литературу, в которой запечатлён образ кошки;
- определить особенности кошки в фольклоре и авторской литературе;
- сравнить кошку в фольклоре и в авторской литературе.

Для изучения этой темы мы выбрали следующие **методы исследования**:

- а) аналитический (прочтение и анализ художественных произведений, в целях обоснования теоретических и практических направлений исследования);
- б) описательный (классификация и описание собранного материала);



в) статистический (статистическая обработка результатов исследования).

Объект исследования: фольклорные произведения, «Мастер и Маргарита» М. Булгакова, поэма «Руслан и Людмила» А.С. Пушкина, сказ П.П. Бажова «Серебряное копытце», Сказка Братьев Гримм «Кошка и Мышка», стихотворение Алана Милна «Кот Мур-Мур».

ПОВЕСТИ Н.В. ГОГОЛЯ И БЫТОВАЯ ЖИВОПИСЬ А.Г. ВЕНЕЦИАНОВА

Заплатина Дарья Евгеньевна, Марванова Елена Витальевна
МАОУ СОШ №32, Свердловская область, г. Екатеринбург

Искусство живописи близко личности и творчеству Н.В.Гоголя. Это отмечал как сам писатель, так и многие исследователи его произведений. Но до сих пор не была предпринята попытка исследовать влияние взглядов и творчества А.Г.Венецианова, основателя бытовой живописи в России, на взгляды и творчество Гоголя во время написания первых реалистических произведений. Проведенное исследование повестей Н.В. Гоголя в сравнении с живописью А.Г. Венецианова позволило нам открыть для себя новые грани литературного наследия классика.

Целью нашего исследования стало выявить связь эстетики и поэтики повестей Н.В. Гоголя с бытовой живописью А.Г. Венецианова (на примере повестей «Старосветские помещики», «Повесть о том, как поссорились Иван Иванович с Иваном Никифоровичем», «Невский проспект», «Портрет»).

В ходе изучения материала мы обнаружили, что Н.В.Гоголь был лично знаком с А.Г.Венециановым и художниками его школы, что могло стать причиной возникновения у Гоголя эстетических взглядов, близких представителям бытовой живописи. Гоголь был увлечен живописью Венецианова, он учился у нее наблюдать и выбирать характерные сюжеты, позы и действия, предметы и детали быта, что легло впоследствии в основу «натуральной школы».

В творчестве Гоголя 30-х г.г., так же как в бытовой живописи, утвердилась тема народа, но в отличие от «Вечеров на хуторе близ Диканьки» в повестях «Старосветские помещики» и «Повесть о том, как поссорился Иван Иванович с Иваном Никифоровичем» Гоголь описывает народную жизнь на основе реалистических принципов. Гоголь не идеализирует народную жизнь, в то время как на картинах Венецианова народная жизнь поэтизируется.

Описывая художников в повестях «Невский проспект» и «Портрет», Гоголь изобразил художников 30-х годов XIX века. По своим взглядам на искусство герои Гоголя близки Венецианову и художникам венециановской школы.



Рассмотрев приемы создания интерьера, портрета, пейзажа, мы поняли, что художественные приемы в творчестве Венецианова и Гоголя схожи. Но Венецианов на своих полотнах изображает богатый духовный мир героев, красоту их повседневного труда и быта, жизнь в гармонии с природой, а Гоголь теми же приемами изображает пустоту и ничтожность жизни людей, их пошлость, бездуховность и ограниченность. Стиль Гоголя отличается иронией, сатирой; смех, появившись уже в первых реалистических повестях, становится неотъемлемой чертой художественного мира этого писателя.

Проведенное исследование подчеркивает значимость деятельности и творчества А.Г.Венецианова не только для русской живописи, но и для русской литературы. Данное исследование позволило нам по-новому взглянуть на творчество Н.В.Гоголя: в сравнении с живописью А.Г.Венецианова еще ярче видна печаль Гоголя о том, как мало человеческого в человеке, как мало люди стремятся к высокому, а живут низменными интересами и привычками. Исследование позволяет глубже проникнуть во взаимосвязь произведений Н.В.Гоголя с культурой России первой половины XIX века.

ИНТЕРТЕКСТУАЛЬНАЯ ДИСПОЗИЦИЯ В РАССКАЗАХ Г.ЩЕРБАКОВОЙ ИЗ КНИГИ «ЯШКИНЫ ДЕТИ»

Зюзина Юлия Васильевна, Марванова Елена Витальевна

МАОУ СОШ №32, Свердловская область, г. Екатеринбург

Рассказы, входящие в книгу Г.Щербаковой «Яшкины дети», имеют названия наиболее известных, «программных», произведений А.П.Чехова: «Ванька», «Дама с собачкой», «Толстый и тонкий» и других. Нас заинтересовал вопрос: зачем современный автор так явно заимствует у классика названия? Плагиат это или что-то иное?

В ходе изучения проблемы мы выяснили, что данный прием в современной литературе называется интертекстуальной диспозицией: автор намеренно делает видимым взаимодействие между текстами, привлекает внимание читателя особыми формальными средствами, при этом читатель, запросто прочитывая интертекстуальные связи, воспринимает произведение именно через них — так автор управляет читательским восприятием.

В нашем исследовании мы проанализировали интертекстуальные связи в рассказах Г.Щербаковой и выявили роль интертекстуальной диспозиции. Привлекая внимание читателя уже знакомыми чеховскими названиями, писательница повторяет и сюжеты произведений Чехова, но меняет, переворачивает их, чтобы показать, как изменилось поведение и сознание современно человека по сравнению с чеховскими временами.



Интертекстуальная диспозиция в рассказах Щербаковой развивает сюжет, дает импульс действиям героя: классика воспринимается современным читателем как руководство к действию, а не описание единичного случая в жизни. Авторский замысел, тем более подтекст, вообще не принимаются во внимание.

Анализируя речевые приемы, которые Щербакова также повторяет, читатель не может не замечать этого, современная писательница усиливает некоторые (например, больше использует грубую и ненормативную лексику), чтобы показать грубость, пошлость и даже жестокость современной жизни.

Но главная задача интертекстуальной диспозиции в рассказах Г. Щербаковой – ярче выразить идею о том, что с течением времени люди нравственно меняются в худшую сторону. Характеры извращаются, ценности, значимые раньше: семейные узы, доброта, любовь – становятся несущественными. В каждом рассказе Г.Щербаковой мы отмечаем, что именно сравнение с чеховскими персонажами делает явными основные черты характеров героев Щербаковой. Проявления этих характеров страшны: жестокость, расчетливость, бахвальство. Юмор и ирония, которые также присутствуют в произведениях Щербаковой, не способны сгладить впечатления, приподнять читателя над происходящим, а еще ярче высвечивают уродливые черты нашего времени.

В процессе читательского восприятия интертекстуальная диспозиция меняет и отношение к предтексту: рассказы Чехова воспринимаются не грустными историями о трудностях, о тяжелой жизни, об отрицательных чертах характера русского человека, произведения Чехова выглядят на фоне рассказов Щербаковой историями со счастливым концом. Истории, рассказанные Г.Щербаковой, – вот настоящие трагедии.

Мы считаем, что изучение интертекстуальной диспозиции помогает понять не только увиденную глазами автора реальность, но и тенденции культурного развития современного общества.

ПЕРЕЧИСЛЕНИЕ КАК СТИЛИСТИЧЕСКИЙ ПРИЕМ В ПРОИЗВЕДЕНИИ

ЖЮЛЯ ВЕРНА «ПАРИЖ В XX ВЕКЕ»

Мамиева Дария Каиргельдыевна, Сидяченко Екатерина Николаевна
БОУ «СОШ №55 им.Л.Я.Кичигиной и В.И.Кичигина», Омская область,
г.Омск

Для исследователя, как и для читателя, весьма полезным представляется изучить и осознать прием перечисления не только с точки зрения его коммуникативно-информативной функции, но и как средство



образности стиля, с помощью которого автор раскрывает определенные нюансы своей идеи и который несет выразительно-экспрессивную нагрузку.

Цель исследования — выявить особенности употребления перечислений в тексте романа Жюль Верна «Париж в XX веке».

Для достижения поставленной цели мы предполагаем решить следующие **задачи**:

- на основе анализа литературы представить коммуникативную сущность, лингвистические признаки, виды перечислений, сопутствующие стилистические фигуры;
- выявить и проанализировать лингвистические особенности использования перечислений в тексте романа Ж.Верна «Париж в XX веке»;
- установить стилистическую роль перечислений в указанном материале исследования.

В первой главе исследования излагаются лингвистические основы стилистического приема перечисления: определение, коммуникативные и грамматические функции, виды и типы перечислений. Практическое исследование выполнялось на материале романа Ж.Верна «Париж в XX веке» согласно следующей методике: Методом сплошной выборки отбирались примеры использования перечислений (с количеством элементов более трех) Методом лингвистического наблюдения и контекстного анализа определялись примеры, которые будут подвергнуты дальнейшей обработке; Отобранные примеры заносились в таблицу, где производился соответствующий лингвистический анализ — определялось количество элементов, обобщающее слово, вид перечисления; Выявлялась стилистическая роль конкретных перечислений в контексте основной идеи произведения; Полученные в ходе анализа данные были обработаны методом математической статистики; Отмечались отдельные особенности использования перечислений, не охваченных процедурами основной методики.

Анализ стилистической роли перечислений в тексте романа позволил выявить ее двойственный характер. С одной стороны, перечисляются достижения науки и техники, описывается процветающий город, где все создано для удобства людей: изобилие продовольствия, блистательный внешний вид, обилие строек и построек, учебных заведений и т.д. С другой стороны, показана гуманитарная деградация общества, девальвация гуманистических ценностей, интолерантное отношение к инакомыслию. Создается модель культуры, где ведущими являются технократические и финансовые ценности, но нет места человеку думающему и чувствующему.



ЛИНГВОКОНЦЕПТОЛОГИЧЕСКОЕ ОПИСАНИЕ И МОДЕЛИРОВАНИЕ КОНЦЕПТА ДУША

Селезнева Ирина Александровна, Бабина Людмила Владимировна

*ФГБОУ ВПО Тамбовский государственный университет
им. Г. Р. Державина, Тамбовская область, г. Тамбов*

Данная работа посвящена проблеме семантико-когнитивного анализа концепта ДУША. Цель исследования – провести лингвоконцептологическое описание и моделирование аксиологического концепта ДУША. В соответствии с поставленной целью необходимо было решить следующие задачи:

1. Построить номинативное поле исследуемого концепта.
2. Выявить когнитивные признаки исследуемого концепта.
3. Произвести моделирование исследуемого концепта.

Исследование является актуальным, поскольку его результаты могут быть применены в различных сферах: лингвистике, культурологии, преподавании, переводоведении и многих других. Кроме того, интересен и сам выбранный концепт из-за особого научного и общественного внимания к феномену русской души. Лингвоконцептологическое описание и моделирование концепта проведено на основе методики, предложенной в работе З. Д. Поповой и И. А. Стернина «Семантико-когнитивный анализ языка». К основным используемым методам можно отнести логический метод, метод интроспекции, ассоциативный метод, дефиниционный анализ, концептуальный анализ, семантико-когнитивный анализ концептов, контекстуальный анализ.

При построении номинативного поля концепта ДУША мы обращались к толковому значению единицы, наиболее часто репрезентирующей данный концепт, ее этимологии, синонимическому ряду, художественным текстам, фразеологическим оборотам и поговоркам, частотному словарю русского языка, русскому ассоциативному словарю, а также проводили самостоятельный направленный ассоциативный эксперимент. На основе проведенного анализа номинативного поля были выделены основные когнитивные и концептуальные признаки концепта ДУША. При моделировании исследуемого концепта была описана его макроструктура, представленная в виде образной составляющей, понятийной и интерпретационной, были классифицированы его когнитивные, концептуальные признаки, а также описана полевая организация концепта с выделением ядра и периферии.

Таким образом, мы достигли цели исследования и решили поставленные задачи. Можно сделать вывод, что концепт ДУША чаще всего репрезентируется за счет прямой номинации, может быть также представлен синонимами, фразеологическими и паремиологическими единицами, объективироваться за счет контекстуальной репрезентации. Мы также выяснили, что исследуемый концепт на уровне когнитивных



признаков отождествляется человеку, в результате чего душа способна чувствовать, испытывать эмоции, иногда может принимать и другие зрительные образы, однако, с сохранением олицетворения. В чистом виде религиозное понимание души уступает ее осознанию как нечто нравственное, с высокими моральными устоями; она ассоциируется с добром, милосердием, любовью. Душа является внутренним миром человека, его психологией и сознанием; для русского народа существует очень тонкая граница между душой (чувствами) и разумом (рациональностью). Не подвергается сомнению и мнение, что душа — это неотъемлемая и важная часть человека. В соответствии с этим ядро концепта ДУША представляет образ человека, обладающего высокой нравственной культурой, способного переживать диаметрально противоположные чувства и эмоции. По мере удаления от ядра раскрываются религиозные когнитивные признаки концепта, психологические и эмоционально-оценочные.

**ЧЕРТЫ МАРИИ НИКОЛАЕВНЫ ВОЛКОНСКОЙ В ОБРАЗЕ
ТАТЬЯНЫ ЛАРИНОЙ, ГЕРОИНИ РОМАНА «ЕВГЕНИЙ ОНЕГИН»
А.С. ПУШКИНА**

Шагаалан Чаяна Сагитовна, Шелудько Валентина Евгеньевна

ГАОУ РТ ТРА-и, Республика Тыва, г. Кызыл

Объектом нашего изучения является научный и художественный текст. Предметом — образ Марии Николаевны Волконской и Татьяны Лариной. Материалом исследования послужили «Записки М.Н. Волконской», ее письма и роман «Евгений Онегин».

Цель: изучить характер и черты М.Н. Волконской и сравнить с чертами и характером пушкинской героини Татьяны Лариной. Выяснить, является ли образ Татьяны типичным для 20-ых годов 19 века.

Актуальность и новизна: сделана попытка доказать через сравнительный анализ реально существовавшей женщины и вымышленной героини типичность пушкинского образа, который отражает время. Актуальность темы — в ее воспитательном значении.

Методы и приемы: изучение и анализ художественного текста, мемуарной литературы, литературоведческого и научного материала, сравнительно-аналитическая работа.

Практическая значимость исследования состоит в том, что оно, на наш взгляд, будет способствовать более глубокому прочтению художественного текста и пониманию авторской идеи.

Полученные данные: рассмотрев мемуарную литературу («Записки М.Н. Волконской»), ее письма, художественный текст романа «Евгений Онегин», научную литературу, приходим к выводу, что образ Татьяны Лариной является собирательным, но в основе этого образа есть реаль-



ные прототипы, реально существовавшие женщины, что говорит о реализме романа и его глубокой связи с жизнью.

Сравнивать вымышленную героиню с реально существовавшим человеком было очень интересно: становится более понятным замысел автора, его стремление создать идеальный, с его точки зрения, женский образ, «Татьяны милый идеал», в котором соединились глубокая народная нравственность и дворянская образованность. Стало более ясным значение большого художника в жизненных обобщениях, а значит, и уроках для всех людей.

СТИЛИСТИЧЕСКИЕ ОСОБЕННОСТИ РАССКАЗА А.П. ЧЕХОВА «КАШТАНКА»

Жукова Пелагея Игоревна, Кордова Светлана Владимировна

*МБОУ ДОД ЦДОД «Малая академия», МБОУ СОШ № 98,
Краснодарский край, г. Краснодар*

В художественном произведении нет ничего случайного. Каждое слово, занявшее своё место, уже невозможно ни заменить, ни исключить, ни переставить. Автор-повествователь в соответствии с традиционным представлением не просто рассказывает, но и оценивает, выражает своё отношение к изображаемому. Это ожидание читателя в рассказе А.П. Чехова «Каштанка» нарушено, поскольку появляются в повествовании те языковые черты, которые свидетельствуют об изменении точки зрения рассказчика. В центре внимания читателя оказываются впечатления персонажей рассказа, его главной героини, которые наблюдают непосредственно события. Мне стало интересно, как это происходит, какие ресурсы языка использует писатель, чтобы сквозь объективно-повествовательный тон рассказчика прорвался голос непосредственного наблюдателя, действующего лица.

Цель данной работы — исследовать стилистические особенности художественной речи «Каштанки». Понимая, что стилистические приёмы должны быть оправданы, мы ставили следующую задачу: истолковать функции каждого элемента или компонента текста, осознав общий принцип построения произведения. Без этого немислимо правильное понимание идеи, смысла всего произведения. Поэтому исследование направлено на выявление стилистических задач, поставленных писателем, посредством анализа языковой ткани произведения.

Знакомство с героиней рассказа читателя происходит с первой страницы. Описывая Каштанку, рассказчик передаёт её состояние посредством эпитета *«беспокойно оглядывалась по сторонам»*. Уже во втором предложении препозитивные деепричастия, отодвигаемая подлежащее от сказуемого, выделяют, экспрессивно подчёркивают: *«старалась дать себе отчёт»*, переводя читателя во внутренний мир героини. Писатель



включает, кроме голоса автора, сферу субъектного существования героини, используя косвенную и несобственно-прямую речь. Изображение событий с точки зрения непосредственного наблюдателя — Каштанки — усиливает и подчёркивает реалистический тон воспроизводимых сцен, создавая иллюзию прямого отражения действительности. Несмотря на субъектную призму персонажа и именно благодаря ей, возрастает объективная точность, достоверность изображения.

«Непрямая речь» затрагивает вопросы чужого чувства и направлена на внутренний мир персонажей. Настроения и переживания Каштанки благодаря этому стилистическому приёму становятся более открытыми, более предметными и непосредственными по сравнению с синтаксическими формами авторского повествования. Несобственно-прямая речь позволила почувствовать субъектную сферу Каштанки и сохранить голос автора, который слышен благодаря иронии, включённой во внутреннюю речь героини: ***Заказчики Луки Александрыча жили ужасно далеко, так что, прежде чем дойти до каждого из них, стояя должен был по нескольку раз заходить в трактир и подкрепляться***».

Дистанция между прошлым (в воспоминаниях собаки) и настоящим в рассказе минимальна. Она поддерживается тем, что формально рассказчик не изменился и «открылся голос» Каштанки. Когда Каштанка попадает в цирк, который видит впервые и о котором даже не знает, мы видим, что она не понимает происходящего, увиденные ею животные ей незнакомы. Однако для читателя место действия очевидно. Содержательный контраст усиливается стилистическим. Это усиление, углубление контраста осуществляется благодаря тому, что создана субъектная сфера героя, непосредственного наблюдателя происходящего. Изображаемое пропускается через призму его сознания.

СКАЗОВОСТЬ В «АРХАНГЕЛЬСКИХ НОВЕЛЛАХ» БОРИСА ШЕРГИНА

Трофимова Софья Алексеевна, Крупеникова Елена Юрьевна

*МБОУ лицей №51 имени Капустина Бориса Владиславовича,
Ростовская область, г.Ростов-на-Дону*

Традиционно принято считать, что активизация сказового повествования в те или иные эпохи объясняется развитием национального самосознания. Именно поэтому анализ произведений замечательного русского и советского писателя Бориса Шергина так актуален сегодня: ведь в переломную эпоху, связанную с разрушительными и кризисными событиями, которые охватили Россию и весь мир в начале XXI века, русская классическая литература XIX — начала XX вв. может стать средством осознания русскими людьми своей национальной идентичности.



Цель нашей работы двоякая: с одной стороны, используя художественные тексты рассказов цикла «Архангельские новеллы» Бориса Шергина, показать, что для них характерны черты как традиционной, так и орнаментальной сказовой прозы; с другой стороны, доказать, что в рассказе «Аниса» скрыты не только литературоведческие, но и социологические подтексты, которые могут помочь преодолеть кризисные ситуации общества всеобщего потребления.

Объекты исследования: два произведения из цикла Бориса Шергина «Архангельские новеллы» (1936) – «Митина любовь» и «Аниса».

Задачи, которые мы решали в ходе исследования, следующие: рассмотреть, как реализуются две формы сказа – традиционный и орнаментальный – в «Архангельских новеллах» Бориса Шергина; доказать, что социальный маскарад в рассказе «Аниса» идентичен процессам, происходящим в современном «обществе спектакля»; выявить в рассказе «Аниса» скрытые подсказки, которые могут помочь преодолеть кризисные ситуации общества всеобщего потребления.

Проведенный нами анализ художественных текстов рассказов цикла «Архангельские новеллы» Бориса Шергина, показал, что для них характерны черты как традиционной, так и орнаментальной сказовой прозы.

Во-первых, большинство рассказов цикла характеризуются использованием маски рассказчика, которая дает автору возможность, благодаря смешению стилистических пластов лексики, передать уникальность живой народной речи. Поэтичность, лиричность традиционных сказов Шергина роднит их с орнаментальной прозой, построенной по законам поэтической речи.

Во-вторых, рассказ «Аниса» построен в полном соответствии с принципами орнаментального сказа: в нем использованы семантические и этимологические значения имени; для него характерна смена повествовательных масок; жизненный путь героя описан как реализация обряда инициации; в рассказе присутствуют элементы мифа (мифологемы, цикличность времени, замкнутое и разомкнутое пространство).

Однако значение творчества Б.Шергина для современного российского общества намного шире, чем может показаться на первый взгляд. Расшифровка скрытых социологических подтекстов его художественных произведений может помочь преодолеть кризисные ситуации «общества спектакля». Выход – романтизирование молодежи. Романтизация межполовых отношений должна осуществляться как ближайшим окружением (родителями, родственниками, старшими друзьями, учителями), так и обществом в целом (СМИ, кино- и книжная продукция, образование).



ОСОБЕННОСТИ ТВИТТЕР — ОБЩЕНИЯ

Анисимова Алена Олеговна, Романовская Елена Васильевна

МБОУ «СОШ № 13», Архангельская область, г. Северодвинск

Сейчас существует большое количество кардинально разных видов интернет коммуникаций. Твиттер является одной из широко используемых социальных сетей всего мира.

Твиттер — это микроблог, который предоставляет возможность политикам и известным людям популяризировать свое имя в Сети и расширить круг сторонников. Именно поэтому, в настоящее время часто можно встретить ссылки на Твиттер того или иного политического деятеля или актера.

К основным жанрообразующим характеристикам Твиттера Е.И. Горощко относит ярко выраженную новостную (функция информирования) и социальную составляющие. Важнейшей особенностью Твиттера является лаконичность сообщений, которая позволяет передавать и мгновенно распространять информацию по цепочке.

Лаконичность Твиттера и возможности размещения информации на своем аккаунте с помощью различных электронных устройств очень удобны для передачи экстренных сообщений.

В исследовательскую картотеку вошло 120 твитов трех пользователей. Данные пользователи были выбраны потому что, они являются самыми популярными и читаемыми в Твиттере Российской Федерации.

Тематика твитов пользователей в основном обусловлена их профессиональной деятельностью. Показ и продвижение себя является основной задачей Твиттера. Так, Э. Гофман считает, что появляясь перед другими людьми, в которых он заинтересован (зрителями), человек должен мобилизовать свою активность, чтобы произвести нужное впечатление. Таким образом, пользователи пишут именно то, что от них ожидают их подписчики, пытаются выглядеть компетентными в вопросах своей сферы. Они продвигают себя, ведь популярность в данном случае самая важная для них цель.

В структуру твита входят не только слова естественного языка, но и изобразительные элементы, а также знаки, специфичные для Твиттера, а именно хэштеги, упоминания, ретвиты, ссылки и приложения. Структура твитов у всех пользователей различна. С точки зрения структурных особенностей нельзя разделить пользователей по социальному статусу.

Лаконичность сообщений является жанрообразующей особенностью Твиттера. Для достижения быстроты и краткости в твитах пользователей наблюдается компрессия, которая проявляется на разных уровнях.

Относительно объема твитов можно отметить то, что в основном у всех пользователей они состоят из 1 или 2 предложений, которые дополняются ссылками, смайликами или приложениями.



Отдельно можно выделить такое явление, как использование смайлов.

Твиттер является популярной социальной сетью во всем в мире, именно поэтому появляется все больше и больше исследований, посвященных Твиттеру.

ОСОБЕННОСТИ ЖАНРА ПОЗДРАВЛЕНИЯ НА РУССКОМ И АНГЛИЙСКОМ ЯЗЫКАХ

Картун Дана Анатольевна, Романовская Елена Васильевна

МБОУ «СОШ №13», Архангельская область, г. Северодвинск

Поздравление, являясь элементом культуры, представляет собой многоплановый объект, который может быть исследован в различных аспектах: собственно лингвистическом, жанроведческом и др.

Рассмотрев структуру, семантику и стилистику русско- и англоязычных текстов поздравлений, мы выявили между ними следующие различия:

Структура

1. Русскоязычные тексты поздравлений, как правило, более объемны, чем англоязычные.

2. Среди англоязычных поздравлений преобладают поздравления, которые начинаются с поздравительных слов, в русскоязычных — «художественные».

3. В русскоязычных поздравлениях авторы стараются вместить как можно больше различных пожеланий, в то время как англоязычные поздравления зачастую кратки и лаконичны.

Семантика

4. В англоязычных поздравлениях не принято говорить о детях, в то время как в русскоязычных поздравлениях часто желают иметь много детей.

5. Круг пожеланий в русских поздравлениях намного шире, чем в английских.

6. В англоязычных поздравлениях не принято поднимать тему застолья (за исключением новогодних), в то время как русские любят обильные трапезы, частые тосты, веселье, они славятся своим гостеприимством.

7. Поздравления ко Дню Святого Валентина в английской культуре более соответствуют традиции, легенде о Святом Валентине. В русскоязычной культуре это — просто романтический праздник.

8. Русские поздравления более эмоциональные и искренние, английские — более сдержанные.

Языковые средства

9. В англоязычных поздравлениях наиболее часто употребляемый стилистический прием (кроме эпитета) — метафора, в русскоязычных поздравлениях — олицетворение (особенно в случаях с Новогодними поздравлениями).



Несмотря на наличие такого количества различий, можем наблюдать следующие **сходства**:

Структура

1. И русско- и англоязычные поздравления могут быть представлены и в стихотворной форме, и в прозе.

Семантика

2. Общими пожеланиями и для русских, и для английских поздравлений, являются счастье, дружба, любовь.

3. Тема застолья фигурирует в новогодних поздравлениях.

4. Темы Нового года и рождества часто объединяются в одно поздравление.

5. Семантика поздравлений ко Дню Святого Валентина сходна.

Языковые средства

6. Активное использование эпитета, редко используется сравнение.

КАК ЗАГАДАТЬ СЛОВО В КРОССВОРДЕ?

Копнин Богдан Сергеевич, Романовская Елена Васильевна

МБОУ «СОШ №13», Архангельская область, г. Северодвинск

Язык кроссвордов является динамической системой, которая задействует богатейшие описательные ресурсы языка. Правильно составленный кроссворд развивает у человека языковое чутье, его мышление и вместе с тем интеллектуальные и творческие способности.

Определения вопросной части кроссворда представляют собой богатейший материал для их лингвистического исследования. Тексты кроссвордов отражают знания и представления о мире и о человеке в этом мире, что делает кроссворд важным объектом изучения, и поэтому лингвиста больше интересует способ загадывания слова, чем само искомое слово.

Анализ материала показал, что большинство загаданных в обследуемых кроссвордах слов являются непроизводными, их подавляющее большинство — почти 90%, например: *сын — ребенок мужского пола одних и тех же родителей, трап — лестница, подаваемая к самолету для выхода пассажиров* и т.д. В качестве примера производных слов (10%) приведем следующие: *(по)(топ) — то же, что и наводнение, (вод)о(нос) — тот, кто носит воду* и т.п.

В ходе анализа лексического материала, представленного в сборниках кроссвордов, мы выяснили, что загадывание искомого слова осуществляется либо посредством обращения к тем или иным компонентам лексического значения загаданного слова, либо через активизацию внеязыковых знаний человека, разгадывающего кроссворд.

Одной из задач исследования стало выявление того, насколько от выбранного способа загадывания в кроссворде слова зависит успех / неудача разгадывания слова читателем.



Для решения указанной задачи потребовалось провести эксперимент, в ходе которого участникам предлагалось решить один из двух вариантов одного и того же кроссворда. В первый кроссворд были включены слова так, как они даны в сборнике (использованы были разные способы загадывания). Во втором кроссворде эти же слова были загаданы через словарную статью.

Проанализировав полученные результаты, мы пришли к выводу, что выбранный составителем кроссворда способ загадывания слова может повлиять на успех / неудачу его разгадывания.

Кроссворд как вид интеллектуальной деятельности человека является не только интересной забавой и приятным время препровождением, но и эффективным способом приобщения человека к творчеству, непринужденным умственным тренингом, желанной гимнастикой ума.

Как лингвистический жанр кроссворд отражает национальные лингво-культурные составляющие того или иного сообщества, как и любой жанр, имеет определенные признаки, характеризующая вопросно-ответной структурой, коммуникативной функцией, «отсутствием автора», содержательной завершенностью, информационной самодостаточностью, краткостью, простотой используемых синтаксических конструкций, разговорной направленностью. Для лингвиста наиболее интересен язык кроссворда, т.е. язык толкования значений лексических единиц, который, по справедливому замечанию М.А. Кравченко, «по своей функции соотносится с семантическими языками, а по структурной организации — с толковыми словарями». Язык кроссвордов является динамической системой, которая задействует богатейшие иносказательные и описательные ресурсы естественного языка. Язык кроссвордов обладает практически неограниченной способностью к интерпретации искомым слов.

СПЕЦИФИКА ИЗУЧЕНИЯ АНГЛИЙСКОГО ЯЗЫКА С ПОМОЩЬЮ ВИДЕОТЕХНОЛОГИЙ

Аришина Елена Николаевна, Чугурова Юлия Александровна

МБОУ Школа № 24, Самарская область, г.о. Самара

В преддверии Чемпионата мира по футболу 2018 года, который должен пройти в России, все активно начинают изучать английский язык. Одним из неформальных способов изучения английского языка, на наш взгляд, является просмотр аутентичных фильмов и сериалов. Тем не менее, не все разделяют нашу позицию, считая, что изучение английского языка с помощью видеотехнологий, пустая трата времени, не дающая должного результата.

Цель данного исследования — обосновать и экспериментально доказать значимость изучения иностранного языка с помощью видеотехно-



логий на примере сериала «Шерлок», сюжет которого основан на произведении английского писателя сэра Артура Конан Дойля.

Задачи:

1. Исследовать специфику развития видеотехнологий при изучении иностранного языка.
2. Рассмотреть плюсы и минусы изучения иностранного языка при помощи видеотехнологий.
3. Раскрыть возможности обучения основам аудирования, лексики, грамматики, изучения культурологического аспекта на примере сериала «Шерлок».
4. Проверить гипотезу посредством выполнения экспериментальной части работы.

В работе были рассмотрены различные способы изучения иностранного языка с помощью видеотехнологий, изучен их путь с начала применения в практике изучения языка до нашего времени и сделан вывод об их эффективности, в особенности, изучения иностранного языка с использованием аутентичных фильмов.

В качестве доказательства были приведены примеры из сериала «Шерлок», с помощью которых изучение языка становится особенно увлекательным. К ряду преимуществ относятся : живая речь актеров, увеличение словарного запаса и изучение распространенных грамматических конструкций, знакомство с культурными особенностями современной Великобритании.

Практическим заключением эффективности изучения иностранного языка с помощью видеотехнологий, стал снятый видеоролик, представляющий интервью с носителем языка, которому видеотехнологии (а именно, просмотр русских телепередач, фильмов и мультфильмов) помогли в кратчайшие сроки преодолеть языковой барьер и быстро погрузиться в культурную атмосферу нашей страны.

Изучение английского языка с помощью видеотехнологий – не пустая трата времени, а интересный способ, позволяющий полностью погрузиться в мир английского языка и раствориться в нем.

**ЗАМЕТКИ ПУТЕШЕСТВЕННИКА ИЛИ САКВОЯЖ ПОЛЕЗНЫХ
ЗНАНИЙ ДЛЯ ПУТЕШЕСТВИЙ**

Фомина Евлалия Александровна, Дандарова Сэсэг Михайловна

*МБОУ «Гусиноозерская гимназия», Республика Бурятия, город
Гусиноозерск*

Актуальность работы заключается в том, что английский язык на самом деле является языком международного общения, поэтому в какую бы страну вы не поехали, он вам понадобится в любом случае.



Цель проекта: Описать, как путешествия мотивируют изучение английского языка.

Задачи: а) Проанализировать опыт, полученный во время путешествий;

б) Составить памятки-советы, для тех, кто хочет изучать язык, путешествуя.

Полезные советы для начинающих путешественников

Тренировка памяти.

В век информации вам как никогда пригодится хорошая память, которую можно тренировать при изучении иностранных языков.

В отпуске общаться на языке местных жителей.

При отдыхе за рубежом знание английского поможет легко найти общий язык с иностранцами, чтобы пообщаться, или что-то у них узнать; во время экскурсий вы будете знать, о чём говорит гид; вы не потеряетесь в городе.

Чтение специальной литературы.

Знание языка (даже частичное) существенно повышает возможности получения нужной информации из зарубежных книг (которые еще не переведены), статей и интернет-источников. Это поможет в вашей поездке.

Расширение круга общения.

Интернет как никогда расширил возможности связи, теперь можно легко общаться с человеком из любой страны. Знание английского помогает найти интересных друзей и расширить круг знакомств, благодаря чему жизнь становится более яркой и насыщенной.

Разнообразить свою жизнь.

У каждого человека есть какие-то хобби, которые приносят в жизнь интересные и увлекательные моменты. Хорошее хобби — изучение иностранного языка. Когда незнакомые прежде грамота и слова становятся доступными, то можно проще выразить себя и понять других.

Хорошая возможность заработать.

Если вы знаете английский, то можете помочь нуждающимся в переводе или оформлении документов, вы можете проводить экскурсии и преподавать, так же за границей!

Дополнительные возможности.

Знать какой-нибудь иностранный язык никогда не помешает. Это расширяет горизонт ваших возможностей. Ведь никто не знает, какую пользу эти знания могут принести вам завтра. Тем более перед вами столько неизведанных мест!

Путешествуйте, и тогда мир раскроет для вас свои тайны и разноцветными красками заиграет ваша жизнь. Вы будете интересны, вы будете счастливы, и все у вас будет хорошо!



**СОЗДАНИЕ «АЗБУКИ КИРИЛЛИЦЫ В КАРТИНКАХ».
ОСМЫСЛЕНИЕ БУКВЕННЫХ СИМВОЛОВ АЗБУКИ КИРИЛЛИЦЫ
ЧЕРЕЗ ТВОРЧЕСКУЮ ДЕЯТЕЛЬНОСТЬ УЧАЩИХСЯ**

Башкирова Александра Максимовна, Винокурова Вера Сергеевна

МБОУ КСОШ №3, Московская область, г. Котельники

Актуальность исследований.

Каждому человеку необходимо знать историю, культуру своей страны и язык, который является национальным достоянием. Благодаря языку можно не только узнать опыт предков, но и передать потомкам свои достижения. Язык — это корень культуры любого народа. Благодаря языку каждый народ самобытен и неповторим. Известно, что пока жив язык — жив и народ, говорящий на нем, его обычаи и история. О важности и значимости русского языка говорится в Указе Президента РФ от 31.12.2015 N 683 «О Стратегии национальной безопасности Российской Федерации»: «Особое значение для укрепления национальной безопасности в области культуры имеет проведение государственной политики по реализации функции русского языка как государственного языка Российской Федерации». А «размывание традиционных российских духовно-нравственных ценностей» названо «угрозой национальной безопасности». Поэтому работу в данной области я считаю нужной и актуальной.

Идея создать азбуку кириллицы в картинках возникла у меня, когда я стала учиться в воскресной школе. Я решила сравнить азбуку кириллицы и современный алфавит и узнать, почему некоторые буквы кириллицы ушли из языка. Так я узнала, что кириллица была составлена в IX веке просветителем славян Кириллом Философом для перевода греческих богослужебных книг на славянский язык и что церковнославянский язык был исключительно письменным. Читать такие тексты трудно. Мне захотелось помочь тем, кто будет учиться в воскресной школе, образно и интересно через картинки усвоить азбуку кириллицы.

Знакомясь с древнерусскими текстами, я обратила внимание на необычные, красочные буквицы заставные. Мне захотелось тоже создать необычные буквы. Рисунок моих букв воспроизводит внешний вид, контуры древних букв. Эта необычная азбука может пригодиться тем, кто только начинает открывать для себя наследие просветителя Кирилла.

Объект исследования: азбука кириллица.

Предмет исследования: сопоставление азбуки кириллицы и современного русского алфавита, исследование причин утраты 10 букв кириллицы.

Цель работы: создание азбуки кириллицы в картинках, раскрытие значения букв азбуки кириллицы, нахождение звучания кириллицы в живой разговорной речи, произведениях писателей и пословицах.



Задачи работы:

- 1 Изучить литературу по данному вопросу.
- 2 Сопоставить азбуку кириллицы и современный алфавит русского языка.
- 3 Проследить, как и когда велась борьба с «лишними» буквами.
- 4 Узнать смысловое значение букв-символов кириллицы.
- 5 Найти примеры звучания кириллицы в живой разговорной речи, в пословицах и художественных произведениях.

Вывод: Проследив путь развития русского языка от кириллицы до современного алфавита, я убедилась, что в языке отражается история народа, его мораль, традиции, система ценностей. Именно благодаря слову мы можем узнать о жизни наших предков, их чаяниях и надеждах. Корнем любой культуры является родной язык. Поэтому так важно сейчас сохранить наш родной язык. Созданная мною азбука кириллица в картинках поможет детям пробудить интерес к его истории.

МИХАИЛ ЛЕРМОНТОВ В ТАМАНИ: ИСТОРИЯ УНИКАЛЬНОГО МУЗЕЯ

Полодюк Алина Олеговна, Паскевич Наталья Яковлевна

МУ ДО «Малая академия», Краснодарский край, г. Краснодар

В России есть множество «литературных мест». Под этими словами подразумеваются дома, квартиры, усадьбы, где жили и творили русские писатели. Например, квартира Александра Сергеевича Пушкина на Мойке, 12, квартира Анны Андреевны Ахматовой в Фонтанном Доме, усадьба Льва Николаевича Толстого в Ясной Поляне, дом Владимира Галактионовича Короленко в Джанхоте и другие. Немалое влияние на творчество писателей оказывало именно место их пребывания.

Ярким примером этого является и подворье казака Фёдора Мысника в Тамани, где в ветхой лачужке в сентябре 1837 года проездом из Ставрополя в Геленджик остановился поручик Нижегородского драгунского полка, великий русский поэт Михаил Юрьевич Лермонтов. Историю своего пребывания он изложил в повести «Тамань», одной из глав романа «Герой нашего времени», тем самым оставив заметный след в истории станицы Тамань. Сейчас на этом месте находится музей М.Ю. Лермонтова.

Новизна нашей работы заключается в том, что в ней сделана попытка рассмотреть музей М.Ю. Лермонтова как памятник литературному произведению.

Михаил Юрьевич Лермонтов побывал в Тамани два раза: первый раз в 1837 году, когда направлялся в Геленджик, второй раз в 1840 году, когда направлялся в Анапу. Мы составили карту «Путешествие Лермонтова по Кавказу».



Повесть М.Ю. Лермонтова «Тамань» является автобиографичной. События, произошедшие с Печориным, случились и с самим поэтом: эпизод с контрабандистами, кража денег, столкновение, когда незваного гостя «пытались утопить». Совпадает и описание хаты, в которой останавливался Лермонтов, с описанием в повести. Таким образом, первым, кто побывал в Тамани и отобразил свои впечатления в литературном произведении и собственных рисунках, был сам Лермонтов. Из его изображений видно, что хата на самом деле стояла на обрыве у моря, и оттуда были видны порт и суда в нём. Если внимательно посмотреть на рисунок, можно заметить довольно точное соответствие тексту повести.

Краеведы Е.Д.Фелицын, В.В. Соколов и другие, побывав в Тамани в середине и конце XIX века, создали исследования, из которых становится ясно, что события, изложенные в повести, достоверны, и что описание хаты соответствует описаниям в тексте произведения.

Повесть В.И.Лихоносова «Тайна хаты Царицыхи» является художественным произведением, и на него нельзя опираться, как на научный источник, так как повествование там ведётся от лица героя, излагающего свои личные впечатления и рассказывающего об увиденном им в Тамани. В повести нет никаких научных теорий, подтверждённых фактами.

Мемориальное подворье черноморского казака Фёдора Мысника, которое потом было преобразовано в Дом-музей М.Ю. Лермонтова, полностью восстановлено и открыто в 1976 году. Его экспозиция запечатлела все посещения поэтом приморского городка. В основу реконструкции легли воспоминания современников Лермонтова и его собственные рисунки. Подворье создавалось при активном участии жителей станицы. Они помогли собрать старинную утварь, нашли многие вещи, ставшие затем экспонатами: казачий сундук, прялку, различную посуду, старинную одежду.

Результатом нашего исследования стал учебный фильм «Домик Лермонтова в Тамани».

ЛИНГВОКУЛЬТУРНЫЙ КОНЦЕПТ «ДЕРЕВО» В АНГЛИЙСКОЙ, НЕМЕЦКОЙ И РУССКОЙ НАЦИОНАЛЬНЫХ ЯЗЫКОВЫХ КАРТИНАХ МИРА

Голубева Мария Сергеевна, Сорокина Эльвира Анатольевна

*ГОУ ВПО «Московский государственный областной университет»,
г. Москва*

В нашем исследовании в качестве объекта анализа выступает перевод поэтического текста. Языковым материалом для исследования послужили два оригинальных текста (тексты С. Есенина «Клен, ты мой опавший...» и Г. Гейне «Ein Fichtenbaum») и их переводы (два перевода русского стихотворения С.Есенина на английский язык, четыре перевода



на русский язык и десять переводов на английский язык стихотворения Г. Гейне). Известно, что понятие «дерево» присутствует в каждой национальной языковой картине мира, являясь важным компонентом национальной культуры. Многие государства используют понятие «дерево» в качестве национального символа на государственных флагах и гербах. Поэтому понятие «дерево» считается лингвокультурным концептом, оказывающим большое влияние на формирование национальной лингвокультуры и национального менталитета. В русской национальной языковой картине мира концепт «дерево» имеет особое значение, поскольку русскому человеку свойственно олицетворять понятие «дерево» и приписывать деревьям чисто человеческие черты характера и поведения. Способность русского человека таким образом воспринимать природу (в частности, — дерево) считаем одним из составных компонентов русской **духовности**. Произведенное от слов «душа», «дух», слово «духовность» связано с характеристикой поведения языковой личности, совершающей речевые, бытовые, профессиональные поступки. Используясь во многих научных отраслях современного знания, данное слово имеет множество толкований. В исследовании мы опираемся на определение, данное в словаре С.И. Ожегова и Н.Ю. Шведовой: «**Духовность**, и, жен. Свойство души, состоящее в преобладании духовных, нравственных и интеллектуальных интересов над материальными» (Толковый словарь С.И. Ожегова и Н.Ю. Шведовой).

Обзор современной научной литературы позволяет говорить о том, что одним из главнейших принципов является принцип антропоцентризма, согласно которому в центре внимания исследователя находится **языковая личность**. Принцип антропоцентризма присутствует и в языкознании (во всех его проявлениях, в том числе — в переводоведении). В процессе перевода для передачи в полном объеме переводимой информации важное место занимает поиск эквивалентного слова. Установлено, что метод реверсивности помогает уточнить степень эквивалентности разноязычных лексем. При переводе поэзии с одного языка на другой необходимо учитывать и эмоциональную сторону произведения.

Поэта Сергея Есенина не без оснований называют русским народным поэтом. Многие его стихотворения положены на музыку, и, став песнями, стали еще более любимы народом. Поэзия С.А. Есенина является частью русской национальной культуры. При сравнении степени выразительности есенинского стиха, его эмоциональности, подчеркнутой грамматическими средствами русского языка (уменьшительно-ласкательные суффиксы) можно с уверенностью говорить о том, что в английском языке несколько утрачена степень этих явлений. Считаем, что оригинал гораздо выразительнее, чем его переводы. Те слова и выражения, которые есть в русском языке зачастую отсутствуют в английском, вместо них переводчик вынужден использовать эквиваленты, которые порой не имеют той эмоционально-выразительной окраски, которая присуща переводимым русским словам. При анализе русских переводов немецкого



стихотворения становится очевидным то, что русские поэты-переводчики используют в основном синтетический перевод. Английские переводчики используют в основном аналитический перевод.

Наше исследование показало, что в переводческой тактике, свойственной каждому переводчику, наблюдаются черты сходства в восприятии оригинального текста и черты различий. Различия в выборе английского эквивалента русскому названию дерева могут быть вызванными как отсутствием четкого эквивалента, так и наличием различий в грамматической системе английского и русского языков. Стилистические различия между оригинальным текстом и текстами перевода возникают уже из намерений переводчика. Результаты исследования позволяют говорить о том, что каждый текст (оригинальный и его переводы) можно рассматривать как самостоятельное произведение со своей ритмикой, со своими образами, со своей эмоциональной выразительностью. Считаем, что стихотворения С.Есенина и Г.Гейне, переведенные на другие языки, стали своеобразным мостиком между национальными лингвокультурами.

АНАЛИЗ НАЗВАНИЙ ЛОНДОНСКИХ УЛИЦ

Бутенкова Мария Дмитриевна, Петрова Елена Валериевна

ЦДО «Лингвист», Пензенская область, г. Заречный

Лондон — один из старейших городов Европы, основание, которого обычно относят к периоду, когда Британия была заселена кельтскими племенами. Но история города больше известна со времён завоевания Британских островов римлянами (I в.н.э.), при которых поселение Лондиниум на берегу Темзы превратилась в важный торговый центр Северной Европы. Появление первых названий улиц Лондона относят к X в., когда разрушенный англо — саксами центр бывшей римской провинции начал постепенно застраиваться вновь. При этом самые ранние названия Лондонских улиц были чаще всего описательными, то есть улицы назывались по своим наиболее примечательным характеристикам: ширине, протяжённости, находившимся на них сооружениям и т.д. Лондон рос и развивался очень медленно, и только после пожара 1666 года, когда большая часть деревянных построек города была уничтожена, началось интенсивное строительство нового каменно — кирпичного Лондона, что повлекло за собой возникновение большого количества наименований улиц. В это время получили широкое распространение названия улиц по именам землевладельцев и т.д. Позднее, в XVIII — XIX вв., появились наименования улиц в честь монархов, полководцев и т.д. Изучив материал по теме, составила список улиц Лондона. В первую группу вошли наименования улиц, в которых нашли отражение повседневная жизнь лондонцев. Во вторую группу вошли наименования улиц по тем городам



и селениям, к которым они вели. В третью группу вошли наименования улиц по известным внутригородским сооружениям. К четвёртой группе относятся наименования улиц по названиям старинных вывесок. К пятой группе относятся наименования улиц по названиям физико-географических объектов. К шестой группе относятся наименования улиц по названиям монастырей, церквей. В седьмую группу вошли наименования улиц по фамилиям землевладельцев и домовладельцев, названиям учебных заведений. В восьмую группу вошли наименования улиц в честь монархов, членов королевской семьи, известных военачальников. В девятую группу вошли так называемые рекламные наименования улиц. К десятой группе относятся названия улиц, отмечающие определенное отношение к лицам или институтам. К одиннадцатой группе относятся названия улиц, отмечающие названия домашних животных и растений. В двенадцатую группу вошли названия улиц по относительному местоположению. К тринадцатой группе относятся названия улиц по их назначению как внутригородского объекта. К четырнадцатой группе относятся названия улиц по группам лиц. К пятнадцатой группе относятся символические названия улиц. Таким образом, выделяют 9 четких групп урбанонимов (из них группы 1–6 составляют описательные названия, группа 7–принадлежностные наименования, группа 8–коммеморативные названия; в особую группу выделены рекламные названия).

Изучив 14 художественных произведений английских писателей и проанализировав их, сравнила с названиями улиц Лондона, которые существуют в настоящее время. Анализ показал, что из 78 названий улиц и площадей, описываемых в произведениях, только Гровенор-сквер, Итон-сквер, Оксфорд-стрит, Хай-стрит, Ист-Энд и Лонг-лейн встречаются в Лондоне и в настоящее время. Видимо, после пожара 1666 года, когда большая часть деревянных построек города была уничтожена, началось интенсивное строительство нового каменно – кирпичного Лондона, в результате этого появилось большое количество новых улиц с новыми названиями, поэтому в произведениях писателей так редко встречаются старые названия улиц.

Результаты исследования и анкетирования показали, что моя гипотеза не подтвердилась.

ТОПОНИМИКА БЕШТАУ

Сабуров Евгений Александрович, Ольшанская Наталья Сергеевна

МБОУ гимназия №11, Ставропольский край, г. Пятигорск

Главной целью исследования является изучение геологии, топонимики, рельефа, растительного и животного мира, месторождений полезных ископаемых горы Бештау. А это предполагает максимально широкое использование различных источников. Задачи были следующими: при-



витие интереса к изучению природы края; создание электронной газеты «Пятиглавый царь» и показ её учащимся гимназии, а также экспозиции про Бештау в музее гимназии. Объектами моего исследования являются архивы, газеты, журналы и книги города, края и страны. Материалы были тщательно изучены, проанализированы, исследованы и генерализированы. Использованы были также методы опроса, наблюдения, интервью, изучения литературы.

Магматические горы Пятигорья главная природная достопримечательность региона КМВ. В виде 17 островных пирамидальных поднятий высотой от 406 м. до 1401 над уровнем моря они разбросаны на участке Минераловодской предгорной равнины площадью около 700 кв. км. Гора Бештау из них наиболее высокая и живописная гора Пятигорья, высотой 1401 м. и диаметром у подножья около 8 км. Расположена в центральной части группы магматических гор, в окружении городов Пятигорска, Лермонтова, Железноводска и поселка Иноземцево. Относительно пологая (7-8°) нижняя часть горы сложена морскими палеогеновыми глинами, реже мергелями и алевролитами и рассечена радиальной системой глубоких балок. Верхняя часть, начиная с уровня 820 м, представляет собой интенсивно расчлененный скальный массив бештаунитов площадью около 3 кв. км, с отдельными блоками известняков, песчаников и глинистых сланцев мелового возраста. Подножья скал и расщелины усеяны обширными каменными осыпями. В седловине между Большим и Малым Бештау сохранился остаток покрова пестрых пизолитовых туфов — следов неогеновой вулканической деятельности.

В настоящее время на повестке дня стоит вопрос о сохранении гор — диапир Пятигорья. Поэтому мы считаем нужным на основании закона РФ «Об охране окружающей среды», раздел 9, статья 64 «Памятник природы», создать в нашем регионе режим близкий к заповедному и поэтому в районе массива г. Бештау должно быть запрещено изменение ландшафта и любые виды земляных работ, выемки грунта, строительства зданий, сооружений, прокладка дорог, нанесение каких-либо повреждений растительности, въезда автомашин, а территория диапира должна быть объявлена закрытой для посещения.

ОТРАЖЕНИЕ ТРАДИЦИОННЫХ ВЗАИМООТНОШЕНИЙ В ТЕРМИНАХ РОДСТВА, ОБОЗНАЧАЮЩЕЕ ЛИЦ ЖЕНСКОГО ПОЛА

Дагбы Надежда Владимировна, Бады Чейнеш Дадар-ооловна

МБОУ Тээлинская СОШ, Республика Тыва, с. Тээли

Любой народ имеет свою страну, где он живет, свой язык, на котором разговаривают и общаются люди этого народа, и особое проявление уважения друг к другу. Самое большое богатство, которое нам оставили



наши предки – это тувинский язык, поэтому традиция уважительного отношения является одной из священных традиций, которая передавалась из поколения к поколению в течение многих веков.

Автор поставила **цель** – проанализировать связь терминов родства с традициями взаимоотношений в тувинской семье.

Задачи:

- определить способ выражения родственных слов;
- определить термины родства у тувинцев;
- определить лексика – семантические группы терминов родства, обозначающих лиц женского рода;
- определить лексическое значение терминов родства, обозначающих лиц женского пола.

В докладе впервые предпринята попытка систематизации терминов родства тувинского языка, обозначающих лиц женского пола.

Работа состоит из введения, четырех глав и заключения. Во введении обоснована актуальность темы, определены цели и задачи исследования, указаны объект и предмет исследования. В первой главе изучено способ выражения родственных слов. Во второй главе исследованы термины родства в тувинцев. В третьей главе показано лексика – семантические группы терминов родства, обозначающие лиц женского пола, лексические значения терминов родства, обозначающие лиц женского пола. В четвертой главе правильное употребление терминов родства, обозначающие лиц женского пола. В заключении дано обобщение всей работе.

В ходе исследования автором сделаны следующие выводы:

1. Тувинец должен был знать свою родословную вплоть до девятого поколения отцов, и рассматривал ее как историю.
2. У тувинского народа различали кровных родственников, близких родственников и дальних родственников.
3. У наших предков был обычай не произносить имя старших, а обращались к ним очень уважительно по степени родства: дядя, дед, тетя, и т.д.
4. Каждый термин родства, означающий лиц женского пола, имеет лексические значения.
5. Правильное употребление терминов родства, обозначающих лиц женского пола является одним из показателей уважительного отношения к женщине.



ЭМОЦИОНАЛЬНО-ОЦЕНОЧНАЯ ЛЕКСИКА В ЛИРИКЕ М.Ю. ЛЕРМОНТОВА

Коновалова Мария Игоревна, Колоскова Татьяна Александровна

ГОУ ВО МО ГГТУ, Московская область, г. Орехово-Зуево

Сфере чувств, эмоций, имеющих широкий диапазон, уделяют внимание не только психологи, физиологи, но и лингвисты, которые интересуются, в первую очередь, языковыми средствами, используемыми при выражении эмоций говорящего и способными воздействовать на эмоциональную сферу слушающего.

Особенностью эмоционально-оценочной лексики является то, что эмоциональная окраска «накладывается» на лексическое значение слова, но не сводится к нему, функция чисто номинативная осложняется здесь оценкой; отношением говорящего к называемому явлению.

В художественном тексте любой элемент важен. Мы заострили свое внимание на эмоционально-оценочной лексике. Надо отметить сложность в определении её состава, т.к., по мнению многих исследователей, любое слово языка может стать оценочным в зависимости от целей, которые преследуют говорящий.

Наш исследовательский интерес особенно привлекает эмоционально-оценочная лексика в лирике Михаила Юрьевича Лермонтова.

Основная цель данной работы состоит в том, чтобы в соответствии с современными научными принципами дать всесторонний анализ эмоциональной лексики в лирике М.Ю. Лермонтова.

В задачи исследования входит:

- 1) Изучить имеющийся научный материал по теме исследования;
- 2) Выявить лексемы, обозначающие чувства и эмоции в лирике М.Ю. Лермонтова;
- 3) Определить состав и структуру эмоциональных составляющих стихотворений;
- 4) Установить частеречную принадлежность эмоциональных обозначений М.Ю. Лермонтова;
- 5) Установить преобладающие части речи;
- 6) Классифицировать эмоциональную лексику по признакам «человек и окружающий его мир» и «человек и его внутренний мир».

Объектом нашего исследования являются стихотворения М.Ю. Лермонтова.

Эмоциональная лексика – слова, которые называют чувства, настроения, переживания, или являются средством выражения эмоциональной оценки; слова, в языковое значение которых входит эмоциональная оценка, называются эмоционально-окрашенными.

Оценочная лексика – слова, в значении которых есть оценка, положительная или отрицательная характеристика предмета, признака или



действия: (*приятный, ответственный, подарок, манерный, негодяй, намазывать*).

Существует множество классификаций эмоциональных единиц, описывающихся на разные основания: частеречную принадлежность, лексико-грамматический разряд, поле; некоторые из них включают нелексические единицы: междометия, частицы.

Экспрессивность – «свойство определенной совокупности языковых единиц, обеспечивающее их способность передавать эмоциональное отношение говорящего к содержанию или адресату речи»; «совокупность семантико-стилистических признаков единицы языка, которые обеспечивают ее способность выступать в коммуникативном акте как средство эмоционального выражения отношения говорящего к содержанию или адресату речи».

С помощью эмоциональной лексики М.Ю. Лермонтов выражает чувства своих героев. В проанализированных нами 392 поэтических текстах М.Ю. Лермонтова найден 371 пример оценочных слов. В данной работе мы рассмотрим эмоциональные слова, выражающие эмоции, чувства лирического героя произведений, представим классификации таких лексем.

Для того, чтобы понять, в какой обстановке находился лирический герой произведений М.Ю. Лермонтова, что его окружало, что он испытывал и переживал, мы классифицировали лексемы, выражающие его эмоции, по таким аспектам, как высший свет, общество, окружение лирического героя, его представление о жизни. Из чего сделали вывод о том, что лирический герой воспринимает мир, людей, общество, окружающую обстановку крайне негативно, а основным средством передачи отрицательных эмоций выступают имена прилагательные.

В целях более конкретного представления об использовании частотных лексем как средства передачи чувств, выяснили, какой эмоциональный фон преобладает в их проявлении у лирического героя стихотворений М.Ю. Лермонтова. Для этого мы исследовали основные лексемы, выражающие чувство любви и пришли к выводу о том, что у лирического героя произведений М.Ю. Лермонтова в проявлении этого чувства наблюдается преобладание отрицательных эмоций. Для этого в большинстве случаев используются имена существительные, немаловажную роль играют глаголы и наречия.

В связи с этим в лирике Лермонтова преобладающими являются слова, выражающие чувство одиночества. Это передаётся при помощи имён существительных (10 единиц), имён прилагательных (10 единиц), кратких прилагательных (3 единицы), местоимения (32 единицы), а также при помощи тропов, наиболее продуктивными из которых являются сравнительные обороты (6 единиц).

Для того, чтобы выявить, преобладание какой эмоциональной лексики способствует передаче и выражению остальных чувств, мы выделили положительные, отрицательные, нейтральные и высшие моральные



чувства. Их выражению способствуют такие части речи, как имена существительные (26 единиц), имена прилагательные (45 единиц), краткие прилагательные (28 единиц), глаголы (41 единица), наречия (2 единицы), местоимения (4 единицы), деепричастия (3 единицы), категория состояния (4 единицы).

На основе полученных данных мы составили диаграмму и выяснили, что в лирических произведениях М.Ю. Лермонтова преобладают слова с отрицательной эмоционально-оценочной окраской, характеризующие пессимистические, негативные чувства и эмоции, а основным средством выражения их являются глаголы и имена прилагательные. Также немаловажную функцию в их отражении выполняют имена существительные и краткие прилагательные.

Всё вышесказанное позволяет сделать вывод о том, что лексика в лирике М.Ю. Лермонтова отличается высокой эмоциональностью и экспрессивностью, о чём свидетельствуют довольно многочисленные примеры эмоционально-экспрессивной лексики. Такого типа языковой материал применяется для описания эмоционального фона, характеристики лирического героя, отражения его внутреннего мира.

ВЛИЯНИЕ ЛИРИКИ АНГЛИЙСКИХ И АМЕРИКАНСКИХ РОК-МУЗЫКАНТОВ НА ТВОРЧЕСТВО МИХАИЛА НАУМЕНКО

Шарова Анастасия Викторовна, Котова Елена Геннадьевна

ГОУ ВО МО ГГТУ, Московская область, г. Орехово-Зуево

Михаил Науменко, более известный как Майк, считается одним из «столпов» русского рока наряду с Борисом Гребенщиковым или Виктором Цоем. Отучившись в одной из ленинградских школ с углублённым изучением английского языка, Науменко в достаточной мере изучил традицию современной англоязычной поэзии, насколько это было возможно. Это позволило ему с лёгкостью заимствовать из англоязычных рок-песен не только мелодии и музыкальные ходы, но также образы, строчки из текстов и сюжеты.

Как самостоятельный музыкант, Майк вырос из аутентичного блюза и рок-н-ролла, поэтому в его поэзии есть ощутимый след таких корифеев и последователей жанра, как Боб Дилан и Чак Берри. Не обходилось без прямого цитирования любимых рокеров Науменко – Дэвида Боуи, Марка Болана, Лу Рида, Игги Попа, Мика Джаггера. При этом Науменко выбирал именно те песни и песенные фрагменты, которые были близки его собственным идеям и настроениям. Это можно видеть, сравнивая песни с заимствованными фрагментами с песнями-творениями лично Науменко. Целью ленинградских музыкантов 1970-х, таких, как Майк, было не поразить оригинальностью собственной музыки, а открыть для советского слушателя новые горизонты звучания, слишком далёкие для



него, приобщить к англоязычному миру новой, стремительно развивающейся культуры рока.

Согласно выводам исследовательской работы Ильи Кормильцева, посвящённой рок-поэзии в СССР, «...Культурная модель американских шестидесятых, <...> все это доходило до нас через «железный занавес» часто в искаженном и неузнаваемом виде, а привившись на советской почве, давало странные всходы — диковинный гибрид, смесь западных образцов и местного колорита. Так, миф ... расширения сознания англо-американских шестидесятых в Советском Союзе (где наркотики были чем-то загадочно-иностранным и почти никто не знал, что это такое) трансформируется в миф алкоголя. Портвейн и пиво — два «волшебных эликсира» отечественных рок-текстов — воспеваются у Гребенщикова, Майка, Цоя и оказываются неременным атрибутом быта <...> Миф рок-хэппенинга <...> превращается в миф «квартирников» — подпольных концертов с их особой атмосферой доверительности, интимности, тайны и привкусом запретности, добавлявшим остроты ощущений.

В своей работе мы поставили целью выявить и объяснить факты заимствования и цитирования Майком Науменко англоязычной рок-поэзии. В ходе исследования мы ознакомились с дискографией группы, изучили письменные источники, такие как выдержки из интервью, письма, воспоминания родственников и друзей музыканта и т.д., а также осуществили перевод текстов песен и отдельных песенных фрагментов, которые, по нашему мнению, представляют интерес для работы. Подытоживая результаты, можно с уверенностью сказать, что мы выполнили поставленные задачи путём проведения анализа текстов Науменко и перевода англоязычных источников заимствований.

КРАПИВНОЕ ДОБРО (СКАЗКА)

*Коваленко Надежда Александровна, Садовская Надежда
Владимировна*

*МБОУ ДОД «Дворец детского юношеского творчества»,
Тюльская область, г. Новомосковск*

Сказки бывают самые разные, но нам захотелось сочинить сказку про растение, очень необычное, можно сказать, совсем не сказочное. Почему? А потому, что на нашей планете много всего интересного. Великое множество полезных растений произрастает в разных уголках планеты Земля — голубой жемчужины космоса. Но есть одно из них, которое нам очень хорошо знакомо. Это растение встречается буквально на каждом шагу, прекрасно себя чувствует на любой поляне и часто является зловредным сорняком на наших огородах. Вы уже догадались — это самая обычная... крапива. Однако под ее жгучими листочками спрятан



целый кладезь полезных свойств. Много-много лет назад крапива, по праву, считалась царицей всех растений...

Цель работы: используя научные факты, написать сказку о растении, которое помогает людям.

Задачи: научиться сочинять литературные произведения, познавать окружающий мир, бережно относиться к природе нашей планеты Земля.

Отрывок из сказки: « Мир так устроен, что все мы нуждаемся друг в друге. Не только люди, но даже животные и растения умеют помогать...»

- Ха! Животные, растения. Зачем, к примеру, нам нужна, — Ваня оглянулся по сторонам и подошел к густым зарослям, — да вот, хотя бы эта крапива? — И взялся рукой за узорчатый листочек. — Ой! Как жжется! Ну вот, это самые настоящие вредители и сорняки!

«Это кто же вредитель и сорняк? — и перед ребятами предстала незнакомка в легком зеленом платье из листочков с острыми углами. А белая тонкая накидка из легких паутинок, ниспадающая до земли, дополняя, украшала ее наряд. «Ах! Это же сама Крапивная Королева! — воскликнул Коля. — Простите нас, Ваше Величество...»

И в заключении: « В каждом из нас спрятано много доброго, чистого, сокровенного. Так может за счастьем и не нужно далеко ходить? Просто достаточно, начать делать добро и отдавать своим ближним самое лучшее, что у нас есть, учась этому у крапивы?»

**XXXVII Всероссийская конференция обучающихся
«ОБРЕТЕННОЕ ПОКОЛЕНИЕ — НАУКА, ТВОРЧЕСТВО,
ДУХОВНОСТЬ»**



**МАТЕМАТИКА
И ИНФОРМАЦИОННЫЕ
ТЕХНОЛОГИИ**

Москва, 2016



ПРИМЕНЕНИЕ ИННОВАЦИОННЫХ ТЕХНОЛОГИЙ НА ЗАНЯТИЯХ ЭЛЕКТРОТЕХНИКИ

Жеребилов Александр Александрович, Фомичев Александр Георгиевич
ГБПОУ ВО «Павловский техникум», Воронежская область, г. Павловск

Текст тезиса Актуальность разработки вытекает из необходимости активизации интереса молодежи к обучающему предмету и заключается в возможности освоения учебного материала самостоятельно.

Современные компьютерные технологии предоставляют огромные возможности для развития и усовершенствования образования. Применение мультимедиа в преподавании дисциплины помогает преподавателю повысить мотивацию к обучению. Компьютерная техника постоянно развивается, что позволяет расширить возможность в объяснении и закреплении предмета.

Представленное мультимедийное пособие по дисциплине «Электротехника» разработано для удобства и упрощения учебного процесса.

Разработанное дает возможность наглядно представить и изучить разделы электротехники.

Функции мультимедийного пособия:

- вывод справочной информации о выбранном компоненте (определения, схемы, формулы)
- самоконтроль в форме тестирования,
- иллюстрация отдельных тем в виде электронной презентации.

Данное мультимедийное пособие активно используется в учебном процессе. Благодаря этому студенты могут изучать дисциплину самостоятельно дома в индивидуальном темпе, для лучшего усвоения материала.

В перспективе улучшения пособия планируется внесение дополнительных материалов по дисциплине, дополнить лекционным материалом, что позволит более углубленно изучать материал и производить самоконтроль знаний.

В процессе работы был выбран один из наиболее простых и удобных способов создания подобных пособий. В качестве рабочей среды использовался MS Word, MS PowerPoint2010, Internet Explorer.

МЕДИАНЫ, БИСSEКТРИССЫ, СИМЕДИАНЫ

Осокин Иван Сергеевич, Дегтярёва Зоя Алексеевна

*МБОУ ДОД ЦДОД «Малая академия», Краснодарский край,
г. Краснодар*

Геометрия начинается с треугольника. Вот уже два с половиной тысячелетия треугольник является как бы символом геометрии, но он не только символ, треугольник — атом геометрии.



Треугольник неисчерпаем – постоянно открываются его новые свойства. О некоторых из них, а точнее говоря о некоторых замечательных точках, связанных с треугольником, а именно с точкой пересечения медиан (центроид треугольника) с точкой пересечения биссектрис (центр вписанной окружности) с точкой пересечения симедиан (точка Лемуана) мы хотим рассказать в нашем проекте.

Цели данного проекта

- 1) Изучить по известным книжным источникам свойства медианы, биссектрисы, симедианы
- 2) Найти свои способы доказательства свойств медианы, биссектрисы, симедианы треугольника
- 3) Выяснить, какие из свойств медианы треугольника являются характеристическими, провести свои исследования, предложить свои доказательства
- 4) Показать различные подходы к решению одной задачи и установить общность непохожих с виду задач, систематизировать их при сравнении свойств симедианы со свойствами биссектрисы треугольника а также по теме «Характеристические свойства медианы треугольника»,
- 5) Проанализировать полученную в ходе работы информацию и изложить ее в понятной и доступной форме, подвести итог работы

Для достижения цели данного проекта мы использовали следующие темы:

Векторы, свойства площадей, подобие треугольников, параллельное проектирование. теорема Фалеса и другие. При решении проблем данной работы мы наряду с известными теоремами школьного курса геометрии использовали материал, выходящий за рамки школьной программы, а именно теоремы Чевы и Менелая, понятие центра масс, теорему Виета для кубического уравнения, деление отрезка в заданном отношении, определение симедианы и ее свойства.

В проекте рассматриваются и вопросы, связанные с симедианой треугольника. Все свойства и задачи, связанные с симедианой, авторские.

Наряду с известными подходами к доказательству теоремы о точке пересечения медиан треугольника, мы приводим два авторских доказательства этой теоремы, а также авторские доказательства теоремы о свойствах биссектрисы угла треугольника и об отношении, в котором точка пересечения биссектрис треугольника делит каждую из них.

В данном проекте мы приводим свои исследования и доказательства при нахождении характеристических свойств медиан треугольника, а в приложении рассматриваются интересные задачи и факты, связанные с медианами, биссектрисами, симедианами.

В целом работа носит творческий исследовательский характер, сопровождается большим количеством рисунков к задачам и может быть использована учителями и руководителями математических кружков, развивая у учащихся логику, умение рассуждать, интерес к процессу поиска решения задач.



ПРОЦЕНТЫ В ПРОШЛОМ И НАСТОЯЩЕМ

Бедевко Илина Андреевна, Караева Дженни Андреевна

МБОУ СОШ № 30, г. Владикавказ

Целью моей исследовательской работы является помощь учащимся ориентироваться в задачах, связанных с процентами. Поставленная цель актуальна, так как в современном мире каждый встречается с понятием «проценты». Для достижения данной цели я воспользовалась тремя методами:

1. Поисковый
2. Практический
3. Анализ

Первый метод даёт общее и частное представление о процентах, для этого я использовала научно-литературные источники, Интернет-ресурсы. Изучая историю появления процента убедилась в том, что сфера практического приложения процентных расчётов расширяется в настоящее время. В процессе изучения вопроса многие задачи вызвали собственные затруднения. Поэтому изначально я стала разбирать простые задачи с процентами. Примеры этих задач и их решения приведены в моей работе.

Практический метод состоял в проведении опроса среди учащихся нашей школы (100 человек).

Метод анализа статистических данных вывел, что 20% учащихся от 10 лет и старше не понимают, что такое процент и как он работает. Я думаю, причина в том, что тема «Проценты» в младших 5-6 классах изучаются не продолжительно, закрепляется в 7 классе при решении задач на повторение, а в старших классах к этой теме совсем не возвращаются.

В моей работе приведены наряду с простыми задачами на проценты более сложные задачи на концентрацию и сплав, %-раствор, проценты связанные с банками и его системами.

Надеюсь, способы решения, приведённых мною задач, помогут школьникам лучше усвоить тему «Проценты»

«Без процентов никуда» – это не гипотеза, а аксиома жизни.

ЗАЩИТА ИНФОРМАЦИИ С ПОМОЩЬЮ ШИФРОВАНИЯ

Карпенко Владислав Григорьевич, Капинос Ирина Викторовна

МБОУ Гимназия №6, Краснодарский край, г. Тихорецк

С каждым годом компьютерная информация играет все более важную роль в нашей жизни, и все большую актуальность приобретают проблемы ее защиты. Информации угрожает множество самых разнообразных опасностей. Защита от каждого типа опасности предполагает свои способы решения. Но, есть и универсальные подходы, способные



обезопасить данные от разных угроз. Одним из них является криптография, то есть шифрование данных.

Сегодня едва ли удастся найти организацию, на компьютерах которой не обрабатывалась и не хранилась бы важная информация. Полноценная система ее защиты имеет исключительное значение и без криптографии здесь никак не обойтись. Шифрование обычно используется в трех случаях:

- в целях обеспечения безопасности хранения данных;
- защиты информации при передаче через компьютерные сети;
- для цифровых подписей.

Все представленные задачи решаются разными средствами с применением различных криптографических технологий.

Актуальность данной работы определена, тем, что шифрование как способ защиты информации играет одну из важных ролей в жизни людей, хранящих конфиденциальную информацию на личных компьютерах и серверах организаций.

Цель работы: проанализировать на примере программы ABC Pascal процессы шифрования и дешифрования информации различными способами, определить достоинства и недостатки каждого из методов.

Реализация поставленной цели, обусловила решение следующих задач:

- протестировать программы шифрования и дешифрования информации на работоспособность;
- проанализировать степень защиты информации, зашифрованной различными способами и уровень сложности её дешифровки;
- выявить факторы, влияющие на степень сложности зашифровки информации;
- разработать рекомендации по защите информации с помощью шифрования.

Предмет исследования: алгоритмы шифрования и дешифрования информации.

Объект исследования: степень защиты информации с помощью шифрования пользователями.

Гипотеза: уровень защиты информации с помощью шифрования зависит от алгоритмов, с помощью которых происходит шифрование.

Методы исследования: статистический, сравнительно – аналитический.

Каждый из способов шифрования имеет свои преимущества и недостатки, более сложные программы составляют более сложные шифры, но при этом и гарантия защиты информации значительно выше.

Защита информации не ограничивается техническими методами. Проблема значительно шире. Основной недостаток защиты – люди, и поэтому надежность системы безопасности зависит в основном от отношения к ней. Помимо этого, защита должна постоянно совершенствоваться вместе с развитием компьютерной сети.



ПРИМЕНЕНИЕ ИТ-ТЕХНОЛОГИЙ В “ЗЕЛЕННОЙ ЭКОНОМИКЕ”

Нечаев Дмитрий Евгеньевич, Золотарева Елена Алексеевна

ФГБОУ ВО «ИГУ» БМБШ, САФ, Иркутская область, г. Иркутск

На пороге XXI века люди все чаще и чаще стали задумываться о том, что составляет основу жизни и что ожидает их в будущем. Вопрос об охране окружающей среды сейчас как никогда становится актуальным. Последствия хозяйственной деятельности человека уже на данном этапе приводят к серьезным природным катаклизмам, многие из которых несут необратимый характер. Причем, эти последствия в конечном итоге сказываются на всех сферах жизни общества.

Как показывает практика, традиционная система, основанная на достижении роста путем истощения природного капитала и незначительной роли экологической составляющей, направлена на получение относительно краткосрочных результатов, не способна противостоять циклическим изменениям экономики, и переносит последствия своей деятельности на будущее поколение.

В свете сложившейся ситуации необходим совершенно новый подход, разумно сочетающий в себе инструменты традиционной экономики и новой, способной определить альтернативные пути развития без вреда для окружающей среды. Этим подходом может стать, и становятся современные ИТ- технологии.

Данная работа заключается в изучении возможностей информационных технологий для реализаций запросов по применению экологических проектов в различных направлениях современной экономике и выяснению уровня применения современных ИТ-технологий в мировой и российской экономике.

В ней рассмотрены следующие задачи: анализ направлений «Зеленой экономики»; выяснение уровня применения ИТ-технологий в современной экономике; рассмотрены перспективы экологизации современного производства через применение ИТ.

Методы: изучение литературы, обзор интернет источников; анализ рынка компьютерных программ для промышленных предприятий; метод экспертных оценок.

В ходе выполнения работы понятие “зеленой экономики” сформировалось в течение последних 30 лет, но человечество всегда на интуитивном уровне пыталось бороться с основными проблемами такими методами, как: 1) создание и введение промышленных роботов; 2) закрытый цикл производства; 3) вторичное применение отходов; 4) экологический мониторинг окружающей среды и другие. Можно отметить, что в виду ресурсного дефицита страны Европы значительно опережают Россию в применении “зеленых технологий”.

Понятие “зеленой экономики” сводится не только к применению промышленных стандартов, но и к разработке современного программного



обеспечения для моделирования и мониторинга экономики в широком смысле. Многие направления «зеленой экономики» сводятся к индивидуальному выбору каждого человека: использование технологий “умный дом”, энергосберегающая техника, разделение мусора и т.д.

Кроме экологии жилья и быта рассматриваются такие направления, как: моделирование экологических процессов; проектирование и сопровождение промышленных процессов, электронный документооборот, обучение персонала; разработка приложений для мобильных устройств для личного применения в повседневной жизни.

Можно сделать вывод, что зеленые IT-технологии представляют собой широкий спектр программного обеспечения, предназначенные, как для промышленности, так и для личного пользования. К сожалению, на данный момент в связи с отсутствием ресурсного дефицита и в силу природных особенностей Россия значительно отстает от передовых стран Европы и Восточной Азии.

ПРОЕКТ ИС СОПРОВОЖДЕНИЯ КОРРЕКЦИОННО-РАЗВИВАЮЩЕЙ РАБОТЫ ЛОГОПЕДА

Артамонова Виктория Юрьевна, Головки Римма Анатольевна

ГБПОУ КК ККЭП, Краснодарский край, г. Краснодар

Одной из важнейших функций дошкольного образования является коррекционно-развивающее логопедическое сопровождение дошкольников. В связи с этим специалисты-логопеды ДОО разрабатывают новые модели планирования и организации обучающего процесса, позволяющие наиболее эффективным образом достичь поставленных целей.

В рамках данной работы отражены этапы создания проекта информационной системы сопровождения коррекционно-развивающей работы специалиста логопеда с дошкольниками. В основе проекта лежит модель организации коррекционно-развивающей работы, разработанная специалистом-логопедом Лавриченко О.В. Рекомендации жюри конкурса, где была представлена эта работа, автоматизировать данную модель коррекционной работы с целью дальнейшей трансляции в кругах специалистов, в том числе, для обучения молодых специалистов, послужили основной причиной разработки данного проекта.

Для достижения поставленной цели были выполнены следующие задачи:

1. Проведено обследование предметной области с использованием следующих методов сбора информации: проведение беседы со специалистом; изучение предоставленной логопедом документации, в том числе формы отчетности и документов, методическая информация; произведен анализ процессов, входящих в состав деятельности логопе-



да в соответствии с моделью, выявлены информационные объекты, их свойства и взаимосвязи.

2. Выделены проблемы заказчика и требуемый функционал системы.

3. Разработаны концептуальная, логическая и физическая модели данных и алгоритмы функционирования компонентов системы.

4. Выбраны средства реализации проекта. Планируется использовать IDE RAD Studio C++ Builder XE и СУБД MySQL.

Ожидаемые результаты после реализации проекта и внедрения системы:

1. Помочь начинающим специалистам наиболее эффективно организовать свою деятельность и разобраться в нюансах образовательной методики за счет предоставления системой справочной информации.

2. Ускорение процесса проведения скрининг-диагностики, определения диагноза и выбора наиболее подходящего плана коррекционной работы (образовательного маршрута) за счет механизма анализа показателей речевой карты ребенка.

3. Формирование отчетности по результатам работы с использованием унифицированных форм отчетности и предоставление информации о динамике сформированности речевых показателей ребенка.

4. Предоставление материалов занятия (упражнений, плана) в соответствии с утвержденным образовательным маршрутом.

Данный проект разработан с учетом возможных в дальнейшем внешений дополнений в основной функционал системы, например, модуля интерактивного обучения. В концепцию заложены основы, позволяющие использовать программную часть системы на базе архитектуры клиент-сервер.

РАЗРАБОТКА СИСТЕМЫ УПРАВЛЕНИЕ ЗАДАЧАМИ КЛИЕНТА

Гильд Юлия Геннадьевна, Щербакова Ольга Алексеевна

*ГБПОУ КК «Краснодарский колледж электронного приборостроения»,
Краснодарский край, г. Краснодар*

Широкое использование средств вычислительной техники привело к появлению новых приемов и способов организации учета.

Учет задач (заявок) от клиента является сложным и трудоемким процессом учета, поэтому использование компьютерных технологий при обработке информации просто необходимо.

В автоматизированном учете можно достаточно легко, быстро и точно получить необходимую информацию, сформировать отчетность и проанализировать результаты работы. Подсчет данных при автоматизированном учете осуществляется быстрее и точнее, чем если бы это делалось вручную.



В данной работе разработана система «Управление задачами клиента (CSRP)» для предприятия, занимающегося автоматизацией различных видов деятельности.

Система позволяет повысить производительность, качество работы руководителей и исполнителей-программистов, благодаря следующим реализованным функциям:

1. Учет задач от контрагентов;
2. Обеспечение контроля за выполнением задач;
3. Составление отчетности о состоянии выполнения заявок для руководителя, исполнителя и контрагента;
4. Управление исполнителями задач (распределение);
5. Предоставление доступа к информации о состоянии выполнения задач с разграничением прав доступа руководителя, исполнителей и контрагентов.

После внедрения данной системы был проведен анализ работы предприятия. В результате которого было выяснено, что улучшены следующие показатели:

Показатель	До внедрения	После внедрения
Производительность руководителя и исполнителей	80ч. (Руководитель)	110ч. (Руководитель)
	40ч. (Исполнитель)	60ч. (Исполнитель)
Ошибки в учете трудозатрат задач	18,5ч.	1ч.
Трудозатраты на учет задач	21ч.	3ч.
Трудозатраты на введение листа учета	4ч.	0,83ч.

АЛГЕБРА ГАРМОНИИ

Панфилова Ольга Викторовна, Иншакова Евгения Анатольевна
ГБПОУ КК «Краснодарский колледж электронного приборостроения»,
Краснодарский край, г. Краснодар

Не поверяют алгебру гармонией?
А если чуть подумать, господа?
Со свойственной тебе самоиронией,
ты спросишь: «Так ли?» — «Так! Да не всегда!»
Юрий Петрович

Цели научно – исследовательской работы: познакомиться с проблемой нахождения оптимального расстояния обзора объекта; проанализировать ситуацию с целью создания ее математической модели; провести опрос среди учащихся с целью выдвижения гипотезы; обработать ре-



зультаты опроса; проверить выдвинутую гипотезу с помощью математического анализа; осмыслить полученный результат в рамках решения поставленной проблемы.

Когда я была в Санкт-Петербурге, мы посетили Эрмитаж. Во время экскурсии мое внимание привлекло, что картины разных размеров удобнее рассматривать на разном расстоянии, поэтому необходимо стать определенным образом. Возник вопрос: как найти оптимальное расстояние от картины для наиболее благоприятного осмотра, т.е. чтобы угол зрения по вертикали был наибольшим. Остановив свой взгляд на картине Белли «Портрет Петра I», решила ответить себе на поставленный вопрос. Средствами математического анализа, приняв за аргумент расстояние от стены до наблюдателя, а функцию как тангенс разности углов от глаз наблюдателя до верхнего и нижнего края картины и, учитывая размеры картины, ее расположение относительно наблюдателя, вывела формулу оптимального расстояния от стены для наилучшего обзора картины: $x = \sqrt{h(a + h)}$, где a — высота картины, h — расстояние от глаз наблюдателя до нижнего края картины. Эта формула верна не только для картин, но и для трехмерных объектов (например: статуя с постаментом), что подтверждается решением второй задачи о «Медном всаднике». На языке C++ написала программу для нахождения оптимального расстояния и угла зрения.

Максимальный угол обзора в вертикальной плоскости при повороте только глаз составляет 135° ; при одновременном движении глаз и головы предельный угол видимости составляет 195° , что позволяет рассматривать предметы, расположенные выше глаз наблюдателя. В представленных задачах, вычисленные углы обзора $67^\circ 25'$ и $58^\circ 5'$ попадают в диапазон оптимального угла обзора. Для анализа полученной информации, глаза совершают непрерывные скачки и, в случае заинтересованности, взор будет устремлен в нужном направлении. «Безнадежная попытка судить о художественном творчестве, основываясь только на рациональном начале, исключая чувства», — утверждал В.А. Серов. Математика, по сути, и есть сама гармония.

КИБЕРБЕЗОПАСНОСТЬ. СОЗДАНИЕ БЕЗОПАСНОЙ И ОТКАЗОУСТОЙЧИВОЙ IT-СРЕДЫ

Филев Алексей Петрович, Рябошапка Тамара Владимировна

ГБПОУ КК ККЭП, Краснодарский край, г. Краснодар

Сегодня киберпреступность — масштабная проблема, а вредоносные программы пишутся с целью незаконного получения денег. Развитие интернета стало одним из ключевых факторов, определивших эти перемены. Киберпреступники осознали, какие огромные возможности для «зарабатывания» денег с помощью вредоносного кода появились в последнее время.



Киберпространство формулируется как комплексная виртуальная среда (не имеющая физического воплощения), сформированная в результате действий людей, программ и сервисов в сети Интернет посредством соответствующих сетевых и коммуникационных технологий. (ISO 27132)

Преступление, совершенное в киберпространстве – это противоправное вмешательство в работу компьютеров, компьютерных программ, компьютерных сетей, несанкционированная модификация компьютерных данных.

Цель: изучить современные проблемы кибербезопасности, методы и средства обеспечения безопасности программного обеспечения.

Задачи: оценка рисков, контроль расходов, управление программными активами.

Методы исследования: исследование существующей обстановки в области обеспечения информационной безопасности в условиях киберпространства, анализ современных тенденций нарушения информационной безопасности, изучение отчетов компаний в этой области, применение технологии SAM.

Применение подхода SAM на постоянной основе позволяет в любой момент узнать, какое программное обеспечение есть в организации, где оно установлено, все ли лицензии есть в наличии. Полностью реализованная программа SAM поможет сократить расходы, повысить уровень безопасности, сократить риски и достоверно прогнозировать будущие потребности в ПО. Технология SAM также позволяет организациям сопоставлять затраты и результаты IT-проектов.

ГЕОМЕТРИЧЕСКИЙ ПАРКЕТ: МАТЕМАТИКА ИЛИ ИСКУССТВО?

Солoduша Петр Юрьевич, Золотарева Елена Алексеевна

МБОУ г. Иркутска СОШ №24, Иркутская область, г. Иркутск

Известнейший ученый Карл Фридрих Гаусс говорил: “Математика – Царица наук”. Я провел опрос среди 90 учащихся из МБОУ СОШ № 24, МБОУ «Лицей №1» и МБОУ «Лицей ИГУ» г. Иркутска: «Интересуетесь ли Вы книгами (журналами) по занимательной математике?». 28% опрошенных учеников ответили утвердительно. Это показывает важность проведения мероприятий по теме «Занимательная математика». Я люблю читать книги Якова Исидоровича Перельмана «Занимательная арифметика», «Живой учебник геометрии», «Занимательная алгебра», а также журнал «Квант». Читая эти книги, я узнал, что математика присутствует во многих областях знаний, даже в музыке и живописи.

В начальной школе я придумал сказочную историю про Математику – Царицу наук [1]. В этой сказке использована информация из журнала “Квант”, где впервые я познакомился с рисунками Маурица Корнелиса



Эшера. Картины этого голландского художника наглядно иллюстрируют некоторые математические законы, например, мозаичное разбиение плоскости («геометрический паркет») и даже геометрию Лобачевского, основы которой изучают в высших учебных заведениях. Ориентируясь на школьную программу, я выбрал тему, связанную с геометрическими паркетами.

Геометрические паркетные имеют широкое применение: ими покрывают полы в домах, украшают стены комнат и зданий, используют в компьютерной графике при создании объемных изображений. Мы сталкиваемся с паркетами каждый день: по дороге в школу, проходя по улицам, покрытым тротуарной плиткой; открывая школьные тетради, на листах которых нанесен простейший паркет в клеточку.

В работе представлена **гипотеза** — искусство составления геометрического паркета подчинено математическим законам. Изучение темы «Геометрический паркет» необходимо в школьной программе.

Цель работы: Выявление всех возможных случаев покрытия плоскости правильными многоугольниками и нестандартных приёмов покрытия плоскости различными фигурами.

В работе над данным проектом я расширил свой математический кругозор, разработал несколько узоров на примере базовых фигур, реализовал их в растровом и векторном виде, создал игровую программу в редакторе электронных таблиц Microsoft Excel, выполнил иллюстративный материал для кабинета математики, нашел геометрические задачи практического содержания, которые встречаются в тестах ОГЭ.

При выполнении проекта я убедился, что теория геометрических паркетов является важным разделом в математике, которая имеет практическое применение при изучении свойств кристаллов и в реализации трехмерной графики на компьютерах. Тема «Геометрический паркет» важна также в школьной программе, так как в итоговом тестировании ОГЭ есть практические задачи, использующие данную тему.

Отдельные разделы, презентация и игра-тренажер были размещены мною на сайте <http://multiurok.ru/peter-solodusha> (<http://multiurok.ru/peter-solodusha/blog>, <http://multiurok.ru/peter-solodusha/files>).

ПОНЯТИЕ РАВНОСИЛЬНОСТИ В МАТЕМАТИКЕ

Сальников Никита Евгеньевич, Колосова Ирина Владимировна

*АНО ВО «Белгородский университет кооперации, экономики и права»,
Белгородская область, г. Белгород*

Понятие равносильности не является чем-то новым. Всегда использовались тождественные, равносильные преобразования. Равносильность (эквивалентность) двух задач означает всего лишь, что множества решений этих задач одинаковы, совпадают. Но в школьных учебниках не



делается акцент на самом понятии «равносильность». Да и значок равносильности не применяется в большинстве школьных учебников. Однако при подготовке к ЕГЭ мы обратили внимание, что в авторских решениях задач используется и замена уравнений и неравенств равносильными системами, и, собственно, сам символ равносильности.

Равносильное преобразование – это замена одного аналитического выражения другим, тождественно ему равным, но отличным по форме.

Целью равносильного преобразования может быть придание выражению вида, более удобного для численных расчётов или дальнейших преобразований, для логарифмирования, потенцирования, дифференцирования, интегрирования, решения уравнений и т.д. К равносильным преобразованиям относятся, например, приведение подобных членов, раскрытие скобок, разложение на множители, приведение алгебраических дробей к одному знаменателю, разложение их на элементарные дроби. Отметим более подробно некоторые темы, которые вызывают наибольшие затруднения у учащихся, и которые недостаточно отражены в школьных учебниках.

Рассмотрим уравнения с модулем. Это уравнение, содержащее переменную под знаком абсолютной величины.

– Уравнения вида $|f(x)| = g(x)$ можно решать двумя способами. Первый способ – он применяется в том случае, когда функция $f(x)$ проще, чем $g(x)$.

$$|f(x)| = g(x) \Leftrightarrow \begin{cases} f(x) \geq 0, \\ f(x) = g(x) \\ f(x) < 0, \\ f(x) = -g(x) \end{cases}$$

Такое уравнение равносильно совокупности двух систем, состоящих из неравенства и уравнения.

Второй способ применяется обычно, если функция $g(x)$ проще, чем $f(x)$. В этом случае уравнение равносильно системе из неравенства и совокупности уравнений.

$$|f(x)| = g(x) \Leftrightarrow \begin{cases} g(x) \geq 0, \\ f(x) = g(x) \\ f(x) = -g(x) \end{cases}$$

Рассмотрим иррациональные уравнения. Иррациональными называются уравнения, в которых переменная содержится под знаком корня. Иррациональное уравнение, как правило, сводится к равносильной системе, содержащей уравнения и неравенства. Приведем основные типы:

– Уравнения вида $\sqrt{f(x)} = g(x)$. В области допустимых значений левая часть уравнения всегда неотрицательна, – поэтому решение существует только тогда, когда $g(x) \geq 0$. В этом случае обе части неотрицательны,



и возведение в квадрат дает равносильное уравнение, т.е. это уравнение равносильно следующей системе

$$\sqrt{f(x)} = g(x) \Leftrightarrow \begin{cases} f(x) = (g(x))^2, \\ g(x) \geq 0. \end{cases}$$

В данной работе сделана попытка разработать методику обучения решению уравнений и неравенств с помощью равносильных преобразований.

Были рассмотрены основные понятия, методы и приемы равносильных преобразований; подобраны примеры решения уравнений и неравенств для демонстрации излагаемого теоретического материала.

Приведенная теория позволяет сократить время на решение стандартных задач, а потому дает возможность успешнее справляться с различными задачами.

ТЕОРЕМА УСКОРЕННОГО ВЫЧИСЛЕНИЯ НУЖНОГО КОЛИЧЕСТВА ЭЛЕМЕНТОВ, ВЫБРАННЫХ ИЗ НЕСКОЛЬКИХ МНОЖЕСТВ

Мацокина Валерия Валерьевна, Лисова Елена Александровна

МБОУ СОШ №1, Краснодарский край, г. Анапа

На сегодняшний день во многих науках сделать открытие довольно сложно, если ты не имеешь специального оборудования. Но даже сейчас нельзя забывать про теоретические науки. На теориях и законах, разработанных, но невостребованных в своё время, строятся все современные открытия. Цель новых открытий заключается в том чтобы сделать науку в разных ее сферах более удобной и лаконичной. В данной работе мы излагаем новую теорему «Расчета случайности» применяемую к определенному типу задач.

От простой теоремы- к сложной проблеме, от сложной проблемы- к простому ответу.

Актуальность: В век роста технического прогресса возможны применения в информатике при решении задач по комбинаторике и теории вероятности.

Цель исследования: формулирование и доказательство теоремы, ускоряющей расчет единственного верного варианта получения из каждого множества заданного количества элементов; нахождение применения в теории вероятности и информатике.

Новизна: данная теорема не была сформулирована и доказана, то есть является новой.



Изложить теорему РС можно следующим образом,

« Если существует несколько множеств m_f , и из каждого необходимо выбрать n_s количество элементов, причем ($n_s > 0; n_s \in N$), то число расчета случайности(РС), при котором в выбранном количестве элементов обязательно окажутся различные количества элементов из каждого множества (m_f), и это будет равно разности между (суммой (m_f)) $\sum m_f$ и наименьшей Δ_{min} (разности (m_f и n_s))», или :

$$PC = \sum m_f - \Delta_{min}$$

Теорема РС имеет перспективы применения при решении определенного типа задач по комбинаторике. Также может применяться в развитии комбинаторики при доказательстве других гипотез на основе уже доказанной теоремы РС. Теорема имеет возможное применение для людей с ограниченными возможностями в определенных жизненных ситуациях.

Вывод:

Мною были изучены материалы, выдвигаемые учеными в сфере комбинаторики, в результате чего я могу смело заявить, что цель достигнута. Теорема РС разработана и теоретически доказана, и протестирована на практике. Она имеет простое и понятное объяснение и может, в дальнейшем, помогать умам всего мира, доказывать и открывать новые законы и теоремы в различных сферах. Теорема РС является новой в сфере комбинаторики и может встать в один ряд с теоремами, уже предложенными со стороны других исследователей.

Теорема РС – мой маленький вклад в большую науку.

ИССЛЕДОВАНИЕ ВОЗМОЖНОСТИ ПОВЫШЕНИЯ ТЕХНОЛОГИЧЕСКОЙ ЭФФЕКТИВНОСТИ МНОГОСТАДИЙНОГО ГИДРОРАЗРЫВА ПЛАСТОВ ПРИ РАЗРАБОТКЕ ГОРИЗОНТА АС 12-3 ПРИОВСКОГО МЕСТОРОЖДЕНИЯ

*Салаватова Юлия Шаймуратовна, Габдрахманова Клара
Фаткулиновна*

*Уфимский государственный нефтяной технический университет,
Республика Башкортостан, г. Октябрьский*

Актуальность работы.

Большинство эксплуатационных объектов месторождений Широкого Приобья характеризуются как высоконеоднородные и сильнорасчлененные, а также имеют частое чередование проницаемых и глинистых пропластков. Низкие значения фильтрационно-емкостных свойств (ФЕС) пласта являются причиной низкой выработки запасов нефти. В настоящее время для улучшения коллекторских свойств эксплуатационного объекта применяется гидравлический разрыв пласта (ГРП).



Эффективность использования какой-либо технологии, нацеленной на извлечение углеводородов, зависит от многих факторов- геологических, физико-химических и геотехнологических. Часто более сложная технология добычи нефти подразумевает, что при оценке эффективности процесса должно приниматься во внимание большее число качественных и количественных свойств и параметров процесса. По завершении технологического процесса гидроразрыва пласта формируется порядка 1400 «выходных» параметров и более десятка графиков, которые распределяются по таким группам параметров, как: контроль качества ГРП, сводных данных, результатов анализа мини-ГРП и основного ГРП. Для оценки эффективности операции гидроразрыва могут быть использованы все получаемые параметры.

Часто оценка успешности ГРП сводится к анализу геолого-физических и геотехнологических условий пласта и скважины, а также к количественному обоснованию использования технологических жидкостей и агентов процесса ГРП. Накопленный опыт применения ГРП на месторождениях Широного Приобья показывает, что в схожих геолого-технологических условиях зоны дренирования скважины и при использовании равных объемов компонентов ГРП достигается различная эффективность от скважино-операции. Для объективной оценки эффективности ГРП необходимо принимать во внимание различные соотношения и взаимодействие технологических параметров и агентов ГРП с геотехнологической «природой» скважины. В связи с этим исследования, направленные на изучение влияния различных соотношений технологических параметров гидравлического разрыва пласта с целью повышения эффективности технологии, являются актуальными.

Цель работы — исследование и оценка влияния различных соотношений технологических параметров, агентов и их качественного состава на эффективность гидравлического разрыва пласта и выработку запасов нефти.

Объект и предмет исследования

Объектом исследования является ультранизкопроницаемый продуктивный пласт, содержащий нефть, разработка которого ведется с заводнением; предметом- влияние системы горизонтальных скважин и техногенных трещин на процесс выработки запасов

Основные задачи работы:

1. На основе обобщения геолого-геофизических данных и геолого-промысловой информации месторождений Широного Приобья выполнить дифференциацию продуктивных объектов с целью выявления отличительных и общих геотехнологических особенностей, влияющих на эффективность выработки запасов нефти.

2. С использованием статистических методов обработки информации определить геолого-физические и геотехнологические условия успешного применения гидравлического разрыва пласта и обосновать объект исследования (месторождение)



3. Построение статистических моделей для оценки гидравлического разрыва пласта.

4. Обосновать комплексные критерии оценки эффективности гидравлического разрыва пласта.

5. Исследовать и оценить влияние различных соотношений технологических параметров и агентов ГРП на его эффективность.

6. Исследовать влияние качественного состава технологических жидкостей ГРП на успешность скважино-операции в условиях Приобского месторождения.

В работе дается краткая геолого-физическая характеристика фильтрационно-емкостных свойств горизонта АС12-3, которые способствуют формированию в нем трудноизвлекаемых запасов. Дается обоснование выбора метода интенсификации добычи ТриЗ на основе применения технологии одностадийного ГРП.

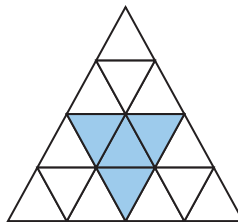
После проведенных всех расчетов пришли к выводам, что продуктивный горизонт АС12-3 имеет сложное геолого-физическое строение и низкие фильтрационно-емкостные свойства, что существенно осложняет его разработку и способствует активному формированию в нем трудно-извлекаемых запасов; применение технологии интенсификации разработки горизонта БВ8-1 на основе одностадийного ГРП показало её эффективность в течение достаточно ограниченного времени не превышающего 3 – 4 лет; результаты анализа статистических показателей промысловых результатов применения многостадийного ГРП на горизонте АС12-3 позволили уточнить диапазоны выбора основных параметров трещин гидроразрыва по их длине, объему, количеству трещин и весу закачиваемого проппанта.

ВЫВОД ФОРМУЛЫ ДЛЯ ПОДСЧЕТА ОБЩЕГО КОЛИЧЕСТВА ВСЕХ РАВНОСТОРОННИХ ТРЕУГОЛЬНИКОВ

Эвангелопуло Афина Яннис, Кораблина Светлана Евгеньевна

МБОУ СОШ №4, Красноярский край, г. Дивногорск

При решении задач отборочного тура Красноярской летней школы у меня возникли трудности при решении следующей задачи: дан равносторонний треугольник, площадь которого разбита на треугольники меньшего размера. Треугольники меньшего размера образуют горизонтальные уровни. Определите общее количество всех равносторонних треугольников всех размеров в зависимости от уровня. Следует учесть выделенный серый треугольник и саму фигуру.





При решении задачи появились проблемные вопросы: как вычислить количество «неперевернутых» равносторонних треугольников на каждом уровне; как вычислить количество «перевернутых» равносторонних треугольников на каждом уровне; как вычислить общее количество треугольников на каждом уровне?

Чтобы найти ответы на эти вопросы я занялась изучением литературы по данной теме. В ней я не нашла решения данной задачи. Но я узнала, что такое фигурные числа, что они бывают как многоугольные, так и линейные; рассмотрела некоторые виды и линейных и многоугольных (шестиугольные) чисел, и их свойства. Так же я рассмотрела ряд задач, связанных непосредственно с данной темой.

В литературе я не нашла ответов на свои вопросы и поставила перед собой следующую цель: вывести формулы для вычисления общего количества всех равносторонних треугольников всех размеров в зависимости от уровня.

Задачи: подсчитать количество «неперевернутых» треугольников на каждом уровне; вывести соответствующую формулу; подсчитать количество «перевернутых» треугольников на каждом уровне; вывести соответствующую формулу;

Объект исследования — равносторонний треугольник. Предмет исследования — определение количества всех равносторонних треугольников в зависимости от уровня.

Методы проведенных исследований: анализ-синтез, обобщение.

Основные результаты исследования: вывели формулу для подсчета количества «неперевернутых» равносторонних треугольников различного размера в зависимости от уровня; вывели формулы для подсчета количества «перевернутых» равносторонних треугольников различного размера в зависимости от уровня; вывели формулы для подсчета общего количества равносторонних треугольников различного размера в зависимости от уровня.

В ходе выполнения работы были получены следующие результаты: вывели формулу для подсчета количества «неперевернутых» равносторонних треугольников различного размера в зависимости от уровня; вывели формулы для подсчета количества «перевернутых» равносторонних треугольников различного размера в зависимости от уровня; вывели формулы для подсчета общего количества равносторонних треугольников различного размера в зависимости от уровня. Цель работы достигнута. Результаты работы можно использовать при подготовке учащихся к олимпиаде, на занятиях математического кружка.

**XXXVII Всероссийская конференция обучающихся
«ОБРЕТЕННОЕ ПОКОЛЕНИЕ — НАУКА, ТВОРЧЕСТВО,
ДУХОВНОСТЬ»**



**МЕДИЦИНА
И ЗДОРОВЫЙ ОБРАЗ ЖИЗНИ**

Москва, 2016



ДОМАШНИЙ ПЛАСТИЛИН: ЕГО КАЧЕСТВО И СЕБЕСТОИМОСТЬ

Алексеева Кристина Маратовна, Маликова Нина Алексеевна

МБОУ СОШ №1, Мурманская область, г. Кандалакша

У многих есть младшие сестрёнки и братишки, которым предстоит скоро идти в школу. Дома они пытаются писать буквы, рисовать геометрические фигуры, вырезать разнообразные бумажные детали и т.д. От того, как будут развиты руки малышей, их пальчики, будут зависеть их успехи в обучении, а значит, и практически вся последующая жизнь. У моей сестры этот уровень развития слабый, и к школе она оказалась недостаточно подготовленной.

Чтобы исправить положение и подготовить сестру к школе, нужно было принимать срочные меры. На помощь пришла лепка – один из проверенных способов развития мелкой моторики.

Мы живём в небольшом посёлке, магазинов с промышленными товарами у нас нет. Встала проблема: либо за пластилином ездить в ближайший центр г. Кандалакша, либо делать пластилин дома. При этом дополнительно встал ещё вопрос о качестве домашнего пластилина и материальных затратах. Поэтому было принято решение получить пластилин по различным рецептам и технологиям в домашних условиях, рассмотреть его качество и экономическую выгоду изготовления.

Проанализировав огромное количество материала о пластилине, оказалось, что существует много его разновидностей, имеющих определённый состав и свойства. Сегодня, на этом рынке, представлено достаточно большое количество видов. На мой взгляд, наиболее подходит для развития моторики «умный пластилин».

Было решено выяснить, какие виды «умного» пластилина продают в кандалакшских магазинах. Выбор невелик. При изучении этикеток, оказалось, что большинство из них, не несёт никакой информации о химическом составе. Не везде указываются свойства продукта.

Проанализировав производственные характеристики, описывающие свойства пластилина, в литературных источниках и информацию на этикетках, можно сказать, что теоретически, по свойствам они все одинаковые: пластичные, без запаха, имеют яркие и сочные цвета, безвредные.

Но вот последнее свойство ставится под сомнение. А каков состав, чтобы утверждать об их нетоксичности?

Чтобы иметь уверенность в безвредности пластилина, нужно изготовить его в домашних условиях. Существует множество рецептов, я остановилась на трёх из них. Причём, два основаны на натуральных продуктах, но применяются разные способы изготовления. А третий – с использованием химических веществ. Изготовив все три, третий я отклонила для использования сразу же. Работать с таким пластилином невозможно т.к. он обладает едким запахом.



Другие два, можно вполне использовать для лепки. Они получены из пищевых продуктов, а значит, точно уж нетоксичны. И такой пластилин не принесёт вреда, если даже ребёнок его нечаянно съест. По физическим характеристикам домашний пластилин несколько не уступает производственному.

Экономические расчёты показали, что финансовые затраты на получение «умного» пластилина в домашних условиях по первому рецепту, ниже по сравнению со стоимостью в торговой сети. Он в то же время и безопасный т.к. получен из натуральных пищевых продуктов.

Итог работы даёт право утверждать, что, что домашний пластилин самый безвредный.

Изготовить пластилин в домашних условиях несложно.

Для семей с небольшим достатком или живущих в отдалённых районах, такой пластилин экономически выгоден.

ВЛИЯНИЕ БИОЛОГИЧЕСКИ-АКТИВНЫХ ДОБАВОК НА ОРГАНИЗМ ПОДРОСТКА

Башарова Мария Руслановна, Кулягина Елена Михайловна

МОУ МГМЛ, Челябинская область, г. Магнитогорск

Важнейшей составляющей жизни человека всегда являлось здоровье. Не занимаясь спортом, человек рискует с самого раннего возраста погубить его.

Многие спортсмены, дабы достичь высоких результатов за короткий срок, при этом затратив минимальное количество усилий, добавляют в свой рацион различные протеиновые смеси, аминокислоты и другие биологически-активные добавки, специализированные для ускоренного роста мышц или для снижения усталости спортсмена во время тренировок. Очевидно, что спортивное питание придает энергию, укрепляет мышцы и т.д. Однако нельзя не задуматься, есть ли у этой «медали» обратная сторона; какое влияние оказывает спортивное питание на здоровье человека; какие существуют побочные эффекты; как эти добавки воздействуют на подростковый организм.

Большинство из них влияют на состояние сердечнососудистой и нервной системы, на такие органы, как печень, почки, кишечник, на эмоциональное и психологическое состояние человека

На самом деле, потребление спортивного питания в наше время очень актуально. Сразу напрашивается мысль о том, что такое питание присутствует и в рационе подростков. А что будет с растущим подростковым организмом? Этот вопрос и являлся основным в моем исследовании.

Исследование показало, что спортивное питание положительно влияет на результаты спортсменов. Но никакая пищевая добавка не обо-



дится без отрицательного влияния. Поэтому перед их применением следует обращаться за консультацией к врачу, а главное, стоит учитывать индивидуальные особенности здоровья организма.

В заключение хочу сказать, что не стоит прибегать к химии, ведь результатов в спорте можно добиться, не портя при этом свое здоровье.

ВЛИЯНИЕ ОБРАЗА ЖИЗНИ, ПИТАНИЯ НА ЗДОРОВЬЕ ЧЕЛОВЕКА. ДИЕТЫ И ИХ РОЛЬ В ЖИЗНИ ПОДРОСТКА

Малеванник Анна Руслановна, Глазкова Наталия Ивановна

МАОУ СОШ №10, Ростовская область, г. Таганрог

Наша жизнь целиком и полностью зависит от нашего отношения к себе и своему здоровью. Но многие забывают про это, пытаясь достичь «идеального тела» губят свое здоровье. Все было бы не так плохо, если бы диетами увлекались взрослые люди, но диеты стали популярны и среди молодежи, а в частности подростков. В нашем обществе тяжело детям и подросткам с лишним весом, им сложнее заводить новые знакомства и друзей из-за того, что они стесняются своего тела или даже себя. Школьники 12-17 лет часто могут задавать себе вопрос: «Почему Лена ест все, что хочет и не полнеет, а я не могу позволить себе лишнего». Из этих вопросов начинается стремление попробовать посидеть на диете, стать такой же, как «Лена».

Пропаганда различных диет стала неотъемлемой частью жизни, как человека, так и подростка в частности. Девочки и мальчики в погоне за «новым», «красивым» телом изнуряют себя жесткими диетами, забывая о своем здоровье. Медленно губят свой организм с самого раннего возраста, не задумываясь о том, как это отразится на их здоровье в будущем.

Цель моей исследовательской работы раскрытие таких вопросов, как:

1. Что влияет на вес подростка?
2. Можно ли худеть в подростковом возрасте, когда закладывает основа нашего организма?
3. Много ли моих ровесников худеют?
4. Много ли моих ровесников худеют, не нанося вред здоровью?
5. Можно ли употреблять в пищу только овощи или сидеть на монодиете, или исключить все мясо из рациона?

Гипотеза: Худеть подросткам можно, но худеть надо с умом и рациональным подходом.

Описание методик: исследование различных диет, поиск научной литературы, поиск сайтов с информацией, социальные опросы.



Результаты и выводы:

- 1) У каждого человека метаболизм, индекс массы тела, и норма веса различны, значит подогнать всех под идеальное тело нельзя.
- 2) Если придерживается строгих диет, то последствия могут быть плачевными от голодного обморока, до серьезных проблем со здоровьем в будущем.

ИННОВАЦИИ, АКТИВНОСТЬ И СПОРТИВНО-ПЕДАГОГИЧЕСКОЕ ТВОРЧЕСТВО

Свиридонова Анна Сергеевна, Ретинская Юлия Александровна
ФГБОУ ВО «Орловский государственный аграрный университет»,
Орловская область, г. Орел

Инновации, активность и спортивно-педагогическое творчество являются важнейшей частью педагогической деятельности всех преподавателей.

Цель работы: выяснить что такое инновации, что представляет собой активность, и конечно, что такое спортивно педагогическое творчество.

Методика работы: изучение основных понятий, положений и рассмотрение конкретных примеров.

В работе были рассмотрены понятия: инновации, инновации в педагогике, активность, профессиональная активность, творческая реализация в педагогике, спортивно-педагогическое творчество, преподавание физкультуры, преподавание в вузе.

Инновации и инновации в педагогике кажутся достаточно близкими понятиями, хотя подразумевают немного разные направления. Так же как активность и профессиональная активность. Их различия в том, что и инновации, и активность обобщают всю деятельность, а вот два других понятия раскрывают более специализированную деятельность. В частности, деятельность педагога в своем преподавательском подходе.

А вот уже творческая реализация в педагогике и спортивно-педагогическое творчество можно сказать обладают одинаковыми значениями, но даже в них есть небольшие отличия.

А вот уже все представленные выше понятия можно объединить одним – преподавание в вузе.

После рассмотрения всех этих понятий и примеров были сделаны обоснованные выводы.

Хоть представленные определения имеют разные значения и их можно отнести к совершенно разным видам деятельности, но находятся в связке и не могут быть использованы в отдельности.



ПРОФИЛАКТИКА НАРКОТИЧЕСКОЙ ЗАВИСИМОСТИ В ПОДРОСТКОВО — МОЛОДЕЖНОЙ СРЕДЕ

Морев Дмитрий Сергеевич, Иванина Лариса Ивановна

*ФГБОУ ВО «Орловский государственный аграрный университет»,
Орловская область, г. Орёл*

Невозможно обойти вниманием такие важные проблемы, связанные со здоровьем подростков, как курение, злоупотребление алкоголем, употребление наркотических средств. Эти явления, получившие название «вредные привычки», широко распространены сегодня в молодежной среде и оказывают огромное влияние на жизнь подростков любой возрастной группы. Причем, во-второй половине 90-х гг. XX в. в список «вредных привычек», профилактикой которых традиционно занимались образовательные учреждения, была добавлена еще одна «новая» — наркомания.

Цель работы: исследовать особенности наркотической зависимости в подростково-молодежной среде и определить условия ее профилактики в образовательной сфере, что ставит ряд задач решаемых в последующих главах:

- дать представление об опасности наркомании и необходимость ее профилактики, с раскрытием видов такой профилактики;
- рассмотреть миссию учебного заведения по антинаркотической профилактики в условиях современной действительности;
- показать ряд наиболее действенных направлений антинаркотической профилактики в образовательной среде.

Объект исследования — процесс профилактики наркотической зависимости у подростков и молодежи.

Предмет исследования — особенности профилактики наркотической зависимости у подростков и молодежи в образовательной среде.

С учетом сложности реализации различных направлений антинаркотической профилактики в образовательной среде, она может принести существенные результаты если:

- применяются как традиционные, так и современные подходы в профилактической работе;
- профилактическая работа проводится с учетом возрастных и индивидуальных особенностей учащихся;
- как учащимся и родителям, так и преподавателям предоставлена объективная информация о наркотикам; их воздействии на человека, последствиях применения
- в процессе профилактической работы происходит формирование устойчиво-негативного личностного отношения к наркотическим веществам, адекватной самооценки, навыков общения и саморегуляции.



ВЛИЯНИЕ ЗДОРОВОГО ОБРАЗА ЖИЗНИ НА СОСТОЯНИЕ ЧЕЛОВЕКА, БОЛЕЮЩЕГО ГИПОТИРЕОЗОМ

Абдуллаев Рустам Мурадович, Хачиянц Лаура Борисовна
МБОУ СОШ № 30, Республика Северная Осетия – Алания,
г. Владикавказ

Для формирования ценностного отношения к своему здоровью в МБОУ СОШ №30 организована экспериментальная площадка под название «Формирование культуры здоровья на уроках физкультуры».

Глава 1. Здоровье школьника

Постоянно увеличивающиеся учебные нагрузки отражаются на здоровье школьника.

Отмечается дефицит двигательной активности.

Современная наука доказала, что здоровье человека зависит от образа жизни на 50%, и только потом действуют наследственные факторы, экология, услуги здравоохранения.

Поэтому целью моей работы является изучение влияния здорового образа жизни при заболевании гипотиреозом.

Задачи исследования:

- Изучение и анализ литературы по данной теме;
- Изучение влияния здорового образа жизни на здоровье школьника;
- Изучение возрастных особенностей 15-16 летних подростков;
- Проведение тестирования уровня физической подготовки и его анализ

Была выдвинута гипотеза, что здоровый образ жизни улучшает состояние больного.

Объект исследования – ученик 10 «А» класса школы №30

Предметом исследования стали показатели уровня физической подготовки учащегося

Методы исследования: сравнительный, исследовательский, тестирование.

1.2

Здоровый образ жизни – образ жизни, нацеленный на профилактику болезней и укрепление здоровья.

Поэтому очень важными становится соблюдение ЗОЖ.

Глава 2 2.1.

Различные методики по-разному оценивают факторы, влияющие на здоровье – от наследственности до образа мыслей, от образа жизни до образа питания. Нужно стараться изменить свой образ жизни, чтобы он соответствовал всем требованиям ЗОЖ.



2.2.

На образ жизни людей влияют такие факторы, как стрессы, питание модифицированными продуктами, увлечение компьютером, а также субъективные факторы человека.

Гипотиреоз – одно из самых частых заболеваний эндокринной системы, вызванное недостаточным количеством гормонов щитовидной железы.

Соблюдение правил ЗОЖ позволяет облегчить состояние больного. Для улучшения самочувствия больного назначается лечебная физкультура (ЛФК), правильное питание, двигательный режим, исключение вредных привычек.

ИЗБЫТОЧНЫЙ ВЕС: ПРИЧИНЫ, СЛЕДСТВИЯ, СПОСОБЫ КОРРЕКЦИИ

Жукова Юлия Сергеевна, Мамаева Галина Николаевна

*МБОУ «Основная школа №6», Камчатский край, г. Петропавловск-
Камчатский*

В последние десятилетия избыточная масса тела и ожирение стали одной из важнейших проблем для жителей большинства стран мира. Взрослые и дети, имеющие большой избыточный вес, подвержены развитию различных опасных заболеваний.

Цель: изучить причины избыточного веса и способы его коррекции.

Методы исследования: экспериментальное исследование причин способствующих появлению избыточной массы тела и ожирения, измерение массы тела и вычисление индекса массы тела, метод статистического анализа.

Произвели замеры роста и массы тела желающих учащихся 5-А, 5-Б и 7-А классов и учителей, вычислили ИМТ каждого испытуемого. Из 43 участников эксперимента избыточный вес наблюдали у 5 человек, ожирение у 3 человек. По результатам исследований выяснили, что высококалорийная пища, избыточное употребление кофе, недостаток витаминов, недосыпание, склонность к стрессам, недостаточная двигательная активность делает человека более склонным к полноте. Избыточная масса тела поддается коррекции. Используя наши рекомендации по снижению массы тела, учащимся, имеющим избыточную массу тела, удалось её снизить.

Материалы работы использовали для привлечения внимания учащихся к проблеме возникновения избыточного веса и способов ее решения. Организованные беседы «Проблема лишнего веса и риск развития заболеваний», «Здоровое питание», «Способы коррекции избыточного веса» повысили информированность учеников школы и активизировали их деятельность в этом направлении.



КРАСКИ ДЛЯ ВОЛОС: ОТ ВЫБОРА ДО РЕЗУЛЬТАТА

Коротаяева Ирина Дмитриевна, Тувина Лидия Петровна

МБОУ СОШ №36, Иркутская область, г. Ангарск

В современных условиях рынок косметических средств по окрашиванию волос предлагает много видов красок, разнообразных по ассортименту, качеству и цене. А всегда ли мы, девушки и женщины, обращаем внимание на то, каким средством окрашиваем волосы? Все ли краски окрашивают и держатся так долго, как обещает производитель? Все ли они одинаково безопасны и хороши по качеству?

Цель: Изучение качественных характеристик различных видов красящих средств, используемых для окраски волос, с точки зрения их преимуществ и недостатков.

Гипотеза: Предложим, что средства, которые используются для окраски волос, одинаково качественны, независимо от состава и цены.

1. Красящие средства для волос классифицируют на 3 группы: химические, физические, натуральные. Наилучший результат при окрашивании волос дают химические краски, но именно они в большей степени наносят вред и структуре волос, и здоровью в целом. Физические краски только поддерживают основной тон цвета волос или оттеняют его, но их действие недолговременно. Натуральные краски для волос используются не только для окрашивания, но и для лечения волос, при этом требуют для окрашивания больших временных затрат.

2. Современный ассортимент красящих средств исследованных торговых точек очень разнообразен, при этом наибольшим покупательским спросом пользуются химические краски для волос от производителя Schwarzkopf-«Palette». Здесь прослеживается лучшее соотношение цены и качества, по мнению покупателей и продавцов.

3. Для используемых в эксперименте химических красящих средств для волос прослеживается соотношение «цена-качество», чем выше цена, тем лучше результат. Все химические краски испортили структуру волос при длительном окрашивании: волосы стали ломкими и легко разрывались при небольшом натяжении. Физическая краска и натуральные краски негативно на структуру волос не повлияли.

Наша гипотеза о том, что средства, которые используются для окраски волос, одинаково качественны, независимо от состава и цены, не подтвердилась, т.к. только достаточно дорогие химические краски для волос показали хороший результат по качеству окрашивания.



ВЛИЯНИЕ АЛКОГОЛЯ НА РЕПРОДУКТИВНОЕ ЗДОРОВЬЕ МОЛОДЕЖИ

Жолдошбай кызы Танзилабубу, Беляева Фируза Фаисхановна

*ГБПОУ «Свердловский областной медицинский колледж»,
Свердловская область, г. Екатеринбург*

На сегодняшний день от алкоголизма в России ежегодно умирает около 700 тысяч человек, что сопоставимо с населением среднестатистического города, поэтому актуальность проблемы алкоголизма выходит на первый план. Алкоголизм среди молодежи становится все более распространенным. Проблема алкоголизма среди молодежи ставит под угрозу не только здоровье будущих поколений, но и сам факт существования нации.

Существует ряд важных проблем, решение которых может улучшить репродуктивное здоровье молодых людей. Одной из таких проблем является низкая информированность молодежи в вопросах сохранения собственного репродуктивного здоровья и, как следствие, усиление тенденции рождения нездоровых детей.

Цель социально-профилактического проекта: восполнить пробел в сознании молодежи о негативном влиянии алкоголя на репродуктивное здоровье и тем самым способствовать профилактике рождения больных детей.

Целевая аудитория проекта: студенческая молодежь, то есть, потенциальные родители.

Ожидаемые результаты от реализации проекта:

- Повышение информированности студентов по проблеме негативного влияния алкоголя на репродуктивное здоровье;
- Повышение мотивации студенческой молодежи к ведению здорового образа жизни, свободного от вредных привычек.

Важным и необходимым звеном выполнения проекта является исследование, проведенное студентами. Прежде, чем пытаться что-то менять в сознании студентов, переориентировать его в позитивном направлении, надо выявить, о чем думают студенты, как они относятся к своему здоровью.

Цель исследования: изучение отношения студентов к употреблению алкоголя и своему здоровью.

Объект исследования: студенты 1-го курса специальностей Лечебное дело, Стоматология ортопедическая, Лабораторная диагностика ГБПОУ «СОМК».

Предмет исследования: отношение студентов к употреблению алкоголя; отношение студентов к своему здоровью и здоровому образу жизни.

Методы исследования: анкетный опрос; беседа.



Практическая значимость исследования – возможность применения результатов исследования для профилактики вредных привычек среди молодёжи и подростков. Исследование показало, что значительная часть опрошенных слабо представляет себе последствия вредных привычек, в частности алкоголя, был разработан профилактический информационный материал в виде буклета «Алкоголь и беременность» и презентации «Что нужно знать об алкоголе будущим родителям». Информационные продукты содержат материал о том, что такое репродуктивное здоровье человека, от чего оно зависит, какие факторы неблагоприятно воздействуют на него, как алкоголь влияет на половую сферу мужчины и женщины, каковы последствия для будущего ребенка употребление алкоголя родителями, что такое алкогольный синдром плода и как он проявляется.

Работа будет продолжена в направлении расширения тем о факторах репродуктивного здоровья.

ПРОФИЛАКТИКА КОМПЬЮТЕРНОЙ ЗАВИСИМОСТИ УЧАЩИХСЯ НАЧАЛЬНОЙ ШКОЛЫ

Легенчук Дана Дмитриевна, Куракина Татьяна Владимировна

МДОУ Гимназия №27, Курганская область, г. Курган

Компьютерные игры стали реальностью современного общества. Все больше детей используют электронные устройства для организации своего досуга. Я решила понаблюдать за своими одноклассниками и увидела, что большинство из них также увлечены компьютерными играми.

Актуальность исследования обусловлена тем, что в настоящее время возрастает число детей, страдающих компьютерной игровой зависимостью.

Объект исследования: учащиеся 4Б класса **МБОУ города Кургана «Гимназия №27»**. Предмет исследования: профилактика компьютерной зависимости младших школьников. Цель исследования: снизить количество времени, проводимого учениками 4Б класса за компьютером.

Практическая значимость исследования состоит в использовании материалов исследования при разработке социально-педагогической программы по профилактике компьютерной игровой зависимости и комплекса мероприятий в рамках данной программы, которые могут быть использованы в образовательном учреждении.

В процессе исследования проблемы мы сделали следующие выводы:

1. Предпосылками к возникновению игровой и компьютерной зависимости у младших школьников являются идеализация воображаемого мира – виртуального мира игры, обесценивание отношений со сверстниками и взрослыми, стремление к эмансипации. Профилактическая работа нацелена на создание условий для альтернативной патологиче-



скому пристрастию к азартным и компьютерным играм активной деятельности школьников, на формирование рационального отношения младших школьников к действительности.

2. Информирование педагогов и родителей о признаках, фазах формирования, физиологическом и психологическом влиянии игровой зависимости на школьников является важным элементом педагогической профилактики компьютерной игровой зависимости в образовательных учреждениях.

3. Основными факторами, влияющими на формирование игровых зависимостей, являются следующие:

- - индивидуальные и возрастные психологические особенности личности школьника;
- - доступность возможностей играть;

4. Цель исследования была достигнута. В результате профилактической работы по предупреждению возникновения компьютерной игровой зависимости мы сформировали у одноклассников знания, умения и навыки, необходимые для успешной социальной адаптации, снизили время, которое они проводили за компьютером.

5. Ведущая роль в работе по педагогической профилактике компьютерной игровой зависимости у младших школьников принадлежит профессионально подготовленным для этой деятельности педагогам и специалистам, однако и сами школьники должны и могут принимать участие в этом процессе.

6. Профилактическая работа в общеобразовательном учреждении будет малоэффективной, если в ней не будут участвовать родители.

Цели и задачи нашего исследования достигнуты – это подтверждается результатами экспериментальной работы.

ТУБЕРКУЛЁЗ В ЕЛЕЦКОМ РАЙОНЕ: МИФ ИЛИ РЕАЛЬНОСТЬ?

Меведева Анастасия Владимировна, Радина Марина Валентиновна

МБОУ СОШ №2, Липецкая область, Елецкий район, с. Казаки

В этом году наша школа столкнулась с такой проблемой, которая встала перед родителями: дать согласие или отказаться от пробы Манту? Оказывается, таких сомневающих родителей было много. У меня возник вопрос: «А что знают родители и школьники о пробе Манту, о болезни туберкулез? И как распространена эта болезнь в Елецком районе, селе Казаки?»

Я выдвинула **гипотезу**: если в нашем районе и нашем селе увеличивается число приезжих граждан, особенно из ближнего зарубежья (Украины), то туберкулез – это реальность, так как, по статистике, эта болезнь попадает к нам из ближнего зарубежья с беженцами.



Цель работы: выяснить, распространена ли болезнь туберкулез в Елецком районе и нашем селе и проанализировать все проводимые мероприятия по данному заболеванию, выяснить причины распространения болезни, расширить представление о туберкулиодиагностике, внести свой вклад в решение данной проблемы.

Задачи:

1. Изучить болезнь туберкулез из разных информационных источников.
2. Побеседовать с врачами — фтизиатрами Елецкого района о распространении заболевания.
3. Изучить и проанализировать динамику изменения проб Манту у детей Елецкого района и МБОУ СОШ №2 с. Казаки за 2014, 2015 год.
4. Изучить и проанализировать флюорографическое обследование жителей Елецкого района и с. Казаки за 2013-15 годы.
5. Познакомиться с мерами профилактики туберкулеза, проводимыми в Елецком районе.
6. Сделать выводы и дать свои рекомендации по профилактике данного заболевания.
7. Провести разъяснительные работы в школе о соблюдении элементарных правил гигиены во избежание контактного заражения туберкулезом.

Методы исследования: анализ литературных источников; наблюдения; беседы; опрос; анкетирование; расчетный метод; статистический метод.

В результате данной исследовательской работы можно сделать следующие **выводы:**

1. Туберкулез в Елецком районе не миф, а реальность.
2. Количество активных больных в Елецком районе за 2 года увеличилось на 55 % (с 5 человек до 11). Большинство — это местные жители, а не приезжие из зарубежья граждане. (Гипотеза не подтвердилась).
3. Среди больных 20% лиц, вернувшихся из мест заключения.
4. Среди больных имеются дети (1 ребенок).
5. Число положительных проб Манту у детей в Елецком районе увеличилось.
6. Количество детей группы риска за 2 года уменьшилось вследствие своевременной консультации фтизиатра.
7. Количество больных в селе Казаки уменьшилось, благодаря организованной работы органов власти и сознательности жителей.

В результате проделанной работы я получила много полезной информации о таком опасном заболевании, как туберкулез. Владение информацией и применение мер профилактики поможет всем сохранить свое здоровье.



ЗНАЧИМОСТЬ ФИЗИЧЕСКОЙ КУЛЬТУРЫ И СПОРТА В ФОРМИРОВАНИИ ЗДОРОВОГО ОБРАЗА ЖИЗНИ НАСЕЛЕНИЯ

Тимонина Маргарита Юрьевна, Кузнецов Владимир Павлович

*ФГБОУ ВО «Орловский Государственный Аграрный Университет»,
Орловская область, г. Орёл*

Здоровье человека является важнейшей ценностью жизни, но, к сожалению, в настоящее время оно нуждается в постоянном поддержании и укреплении человеком.

Каждый человек хочет быть здоровым, красивым, сильным, и для этого необходимо, чтобы он вёл здоровый образ жизни, правильно питался, занимался физической культурой и спортом, т.е. всем тем, что помогает сохранить и укрепить его здоровье.

Цель данной работы – исследовать место и роль физической культуры и спорта как факторов формирования здорового образа жизни населения России.

Согласно данным научных исследований, уже к подростковому возрасту примерно у 40% детей имеется диагноз какого-либо хронического заболевания, в 16,2% случаев отмечается сочетанная хроническая патология, среди всех заболеваний органов пищеварения, более 40% у подростков приходится на гастрит. В подростковом возрасте развиваются такие хронические заболевания, как язва желудка и двенадцатиперстной кишки. Фактором риска для формирования хронической патологии подросткового возраста является курение, что отмечено у 68% подростков с хроническими заболеваниями и употреблением алкоголя.

Изучая данные исследований, я пришла к выводу о том, что для повышения и поддержания уровня здоровья населения необходима специальная программа, стратегия, которая сможет заставить людей поменять свой образ жизни, начать заботиться о своем здоровье. Поэтому в данной работе представлена «Стратегия развития физической культуры и спорта в Российской Федерации на период до 2020 года», которая, я думаю, сможет намного улучшить ситуацию в нашей стране.

ПРИЧИНЫ СНИЖЕНИЯ ЗРЕНИЯ У ШКОЛЬНИКОВ

Ткаченко Владислав Дмитриевич, Безручко Галина Витальевна

МБОУ «СОШ № 13», Архангельская область, г. Северодвинск

Глаз человека – удивительный орган, при помощи которого мы получаем основное количество информации. Именно благодаря зрению человек познает внешний мир.

Согласно современной статистике, девять из каждых десяти молодых людей, живущих в «цивилизованных» условиях, после 21 года имеют



плохое зрение. Следовательно, современный образ жизни противоестествен и разрушительно сказывается на зрении.

Актуальность исследовательской работы обусловлена тем, что проблема снижения зрения у школьников распространена во всем мире. В настоящее время медицинские работники бьют тревогу по этому поводу, привлекая наше внимание к отрицательному влиянию на зрение больших учебных нагрузок, компьютера и телевизора.

Какие же жалобы детей будут предъявляться при снижении зрения? На начальных этапах — никаких. Они подсознательно сами будут пытаться улучшить свою остроту зрения — «начинают щуриться». Это первый признак — сигнал для родителей.

Вначале снижение зрения может быть кратковременным. Зрение восстанавливается за время перерывов между уроками или по пути из школы домой. Затем для восстановления зрения нужно несколько часов отдыха, ночного сна, выходных дней, каникул.

Одним из методов ранней диагностики проблем со зрением являются периодические проверки остроты зрения в школе или дома. Весьма желательно, чтобы определение остроты зрения в школе проводилось не реже одного раза в четверть. Эффективность проверок повышается, если они проводятся в такое время, когда вероятность зрительного переутомления наиболее высока (во второй половине учебной четверти). Ученики с понижением остроты зрения направляются к специалисту.

Для предупреждения нарушения зрения нужно соблюдать ряд гигиенических правил

Обобщая результаты исследований, мы получили следующее:

1. У детей школьного возраста действительно наблюдается снижение зрения.

2. Выявлены факторы риска, влияющие на зрение, а именно:

- отсутствие перерывов во время подготовки домашнего задания;
- много времени уделяется просмотру телевизора и игре на компьютере;
- у 7% детей — наследственный фактор риска;

Можно предположить, что если эти факторы риска не будут устранены, то при увеличении учебной нагрузки, проблемы со зрением могут увеличиваться. Чтобы этого не произошло необходимо выполнять следующие рекомендации для его сохранения.

Нами разработаны рекомендации для сохранения зрения.

Теоретическая значимость работы состоит в том, что при изучении литературы найдены убедительные доказательства важности организации правильного рационального распорядка работы и отдыха для укрепления и сохранения не только зрения, но и здоровья человека.

Практическая значимость заключается в том, что полученные данные можно использовать в качестве дополнительной информации на уроках биологии, при проведении бесед со школьниками и их родителями.

**XXXVII Всероссийская конференция обучающихся
«ОБРЕТЕННОЕ ПОКОЛЕНИЕ — НАУКА, ТВОРЧЕСТВО,
ДУХОВНОСТЬ»**



ОБЩАЯ ПЕДАГОГИКА

Москва, 2016



ПРОБЛЕМА ПРЕОДОЛЕНИЯ ДЕПРЕССИВНЫХ СОСТОЯНИЙ ПОДРОСТКОВ

Мельникова Юлия Олеговна, Зотова Татьяна Николаевна

ФГБОУ ВО «АГППУ им. В.М. Шукшина», Алтайский край, г. Бийск

Депрессия у подростков – сложное явление, которое имеет огромное количество причин и непредсказуемых последствий. Педагогам, работающим с подростками депрессию тяжело распознать до тех пор, пока не наступят негативные последствия – от проблем в семье и школе до самоубийства. Вместе с тем, следует отметить, что сегодня менее изучены психолого-педагогические условия преодоления депрессивных состояний подростков. В этой связи обостряется противоречие между необходимостью преодоления депрессивных состояний детей 11-14 лет и недостаточной разработанностью психолого-педагогических условий их преодоления в теории и практике.

Это обусловило актуальность нашего исследования и определило его проблему, которая заключается в выявлении особенностей депрессивных состояний подростков и практических путей их преодоления.

Исследование проводилось в несколько этапов:

1. Предварительный: изучение и анализ литературы по проблеме исследования.

2. Исследовательский: разработка и апробация комплекса мер по преодолению депрессивных состояний подростков.

3. Обобщающий: анализ и обобщение полученных результатов проведенной методики с подростками на наличие депрессивных состояний.

В отечественной и зарубежной психологии депрессию определяют как, устоявшееся подавленное негативное эмоциональное состояние, при котором страдают практически все сферы – эмоциональная, интеллектуальная, волевая и обязательно мотивационная, это отчетливо проявляется в его поведении. У человека, испытывающего депрессию, присутствует утрата интереса ко всему, что ранее вызывало радость и устойчивое снижение настроения. Пропадает интерес к деятельности, которая ранее приносила удовлетворение, нет мотивации, нет желания, постоянное чувство апатии и раздражения.

Психолого-педагогическими условиями для преодоления депрессий в подростковом возрасте являются:

- организация релаксационных и групповых занятий;
- создание разнообразных тренинговых занятий;
- включение подростков в медитативные занятия, для установления душевного равновесия;
- включение в общественную деятельность и др.

В ходе исследования разработан и внедрен комплекс тренинговых занятий по преодолению депрессивных состояний подростков, направ-



ленный на их умение справляться со сложными кризисными ситуациями в жизни.

Практическая значимость исследования заключается в возможности использовать разработанный комплекс тренинговых занятий, направленный на преодоление депрессивных состояний подростков, в общеобразовательных учреждениях и социально-педагогической практике.

ГОТОВНОСТЬ СТАРШЕКЛАССНИКОВ К ПРОФЕССИОНАЛЬНОМУ САМООПРЕДЕЛЕНИЮ

Колдун Юлия Валерьевна, Ушаков Алексей Антонинович

*ФГБОУ ВО «Кубанский государственный университет»,
Краснодарский край, г. Краснодар*

Динамичные социально-экономические изменения определяют актуальность проблемы самоопределения и самореализации личности. Современные возможности профессионального самоопределения отличаются вариативностью и разнообразием, в силу чего выпускнику, желающему продолжить свое образование, становится всё труднее сделать свой профессиональный выбор. Поэтому многие старшеклассники затрудняются в самоопределении, выборе будущей профессии и построении траектории карьеры.

Целью данного исследования является определение уровня готовности старшеклассников к профессиональному самоопределению. Система наиболее общих представлений о самом себе и своем месте в мире называется идентичностью. Она предполагает также осознание себя как профессионала. Человек не просто «выбирает профессию», а в значительной степени предопределяет весь свой дальнейший образ жизни, круг общения. В исследовании использовалась методика изучения статусов профессиональной идентичности. Выделяют четыре статуса профессиональной идентичности, на которых человек находится в процессе профессионального самоопределения: неопределенная профессиональная идентичность, навязанная профессиональная идентичность, мораторий (кризис выбора) профессиональной идентичности, сформированная профессиональная идентичность.

Исследование проводилось среди старшеклассников средних общеобразовательных школ. В результате исследования установлено, что многие обучающиеся 11 классов находятся в категории моратория – кризиса выбора (средний тестовый балл 8,45). Выпускники размышляют о возможных вариантах профессионального развития, примеряют на себя различные профессиональные роли. Старшеклассники осознают проблему выбора профессии и находятся в процессе её решения, но наиболее подходящий вариант ещё не определён. Также значительная часть выпускников 11 класса имеют сформированную профессиональ-



ную идентичность (средний тестовый балл 5,95). Это значит, что их профессиональные планы определены и это стало следствием осмысленного самостоятельного решения. В целом обучающиеся 11 класса имеют уровень готовности к профессиональному самоопределению выше, чем в 9 классе.

Результаты проведенного исследования позволяют сформулировать вывод о необходимости психолого-педагогической поддержки профессионального самоопределения обучающихся старших классов. Перспективы исследования связаны с разработкой практических рекомендаций для выпускников средних общеобразовательных школ с целью оказания помощи в выборе будущей профессии.

ГОТОВНОСТЬ СТУДЕНТОВ К НАУЧНО-ИССЛЕДОВАТЕЛЬСКОЙ ДЕЯТЕЛЬНОСТИ

Падалко Анна Игоревна, Ушаков Алексей Антонинович

ФГБОУ ВО «Кубанский государственный университет», Краснодарский край, г. Краснодар

Одним из важных компонентов обучения в системе высшего образования является формирование готовности студентов к научно-исследовательской деятельности, открывающей возможности стимулирования и роста творческого потенциала будущего специалиста. Научно-исследовательская деятельность позволяет наиболее полно проявить индивидуальность и способность к самореализации. Анализ психолого-педагогических исследований свидетельствует о возрастающем интересе к обозначенной проблеме организации научно-исследовательской деятельности студентов.

Целью проведенного исследования являлось определение уровня готовности студентов к научно-исследовательской деятельности. Для достижения поставленной цели были использованы следующие **методы исследования**: теоретические методы (анализ психолого-педагогической литературы, синтез, сравнение), эмпирические методы (наблюдение, тестирование, анкетирование), методы статистической обработки полученных результатов.

Исследовательская компетентность студентов включает мотивационный, ценностно-смысловой, когнитивный, деятельностный, эмоционально-волевой компоненты. В структуре исследовательской компетентности когнитивный и деятельностный компоненты рассматриваются как базовые составляющие, определяющие процесс развития исследовательской компетентности в целом. Нами выделены следующие критерии сформированности исследовательской компетентности студентов: мотивационный, когнитивный, поведенческий, ценностно-смысловой, эмоционально-волевой. С целью определения уровней (высокий, сред-



ний, низкий) использовалась система диагностического обеспечения по каждому критерию, включающая анкетирование, тестирование, методики оценки владения исследовательскими умениями и выявления отношения к исследовательской деятельности, анализ эмоционально-волевой саморегуляции. Для интегративной оценки уровней сформированности исследовательской компетентности применялась методика изучения и анализа продуктов исследовательской деятельности студентов (учебно-исследовательских работ).

Результаты исследования показывают, что студенты положительно относятся к научно-исследовательской деятельности, владеют исследовательскими компетенциями, заинтересованы в решении поставленных задач, уверены в своей работе и нацелены на поиск решения проблем. Вместе с этим необходимо развитие мотивации к осуществлению научно-исследовательской деятельности, демонстрация положительного опыта и результативности осуществления исследования, формирование имиджа научного труда. Решение обозначенных задач позволит в значительной степени активизировать процесс выполнения студентами исследовательских работ.

Перспективы дальнейших исследований заключаются в разработке моделей развития исследовательской компетентности студентов, поиске технологий развития компетенций, обеспечивающих успешность научно-исследовательской деятельности, совершенствовании диагностического обеспечения готовности студентов к научно-исследовательской деятельности.

ПСИХОЛОГО-ПЕДАГОГИЧЕСКИЕ УСЛОВИЯ УСПЕШНОГО ОБУЧЕНИЯ В ШКОЛЕ

Стародубцева Анастасия Валерьевна, Ушаков Алексей Антонинович
ФГБОУ ВО «Кубанский государственный университет»,
Краснодарский край, г. Краснодар

В настоящее время многими исследователями отмечается снижение уровня успеваемости. Значительное количество обучающихся испытывают трудности в усвоении школьной программы, и таким образом, попадают в разряд неуспешных в обучении. Проблема успешности обучения школьников является предметом многих психолого-педагогических исследований. Создаются новые рекомендации, технологии, изучаются причины и факторы отставания в учёбе.

Целью данного исследования является определение приоритетных психолого-педагогических условий успешного обучения в школе по данным опросов всех участников образовательного процесса. В процессе исследования с помощью социальных сетей было опрошено 3217 человек. Социальные сети позволяют повысить объективность анкетирова-



ния на основе независимых оценок. В опросе принимали обучающиеся и учителя средних общеобразовательных школ, родители, студенты.

Результаты исследования показывают, что обучающиеся школ считают главными следующие условия успешного обучения: 39,8% – усилия обучающихся, 14,5% – профессионализм учителя, 12,1% – способности обучающихся, 12,1% – методы и средства обучения, 4,8% – квалификация учителей, 4,8% – самооценка обучающихся, 3,6% – выполнение домашних заданий, 3,6% – время, которое ученик тратит на обучение, 2,4% – контроль со стороны родителей, 2,4% – социальная среда обучающихся. Большинство учителей считают главным условием успешного обучения способности обучающихся – 27,3%, контроль со стороны родителей – 19%. Опрос родителей показал, что наиболее важное условие освоения образовательных программ – профессионализм учителя – 22%, а также методы и средства обучения – 16,9%.

Обобщенные результаты опроса всех участников образовательного иллюстрируют, что наиболее важными условиями успешного обучения являются: профессионализм учителя – 21%, методы и средства обучения – 16%, не менее важны способности обучающихся – 15,1%. Далее следуют: усилия обучающихся – 13,4%, контроль со стороны родителей – 11,88%, уровень квалификации учителей – 8,3%, социальная среда обучающихся – 5,9%, самооценка обучающихся – 4,4%.

Таким образом, участники образовательного процесса считают, что важнейшими условиями успешного обучения в школе являются как способности обучающихся, так и профессионализм учителя.

ДИАГНОСТИКА ПРОЦЕССА АДАПТАЦИИ СТУДЕНТОВ К УСЛОВИЯМ ОБУЧЕНИЯ В ВУЗЕ

Устюжанова Елизавета Геннадьевна, Ушаков Алексей Антонинович
ФГБОУ ВО «Кубанский государственный университет», Краснодарский край, г. Краснодар

Педагогическое сопровождение адаптации студентов к условиям обучения в ВУЗе является важнейшим условием развития социально-активной личности. Любая сфера общества нуждается в специалистах, имеющих активную жизненную позицию, способных к рациональному мышлению, принятию решений и ответственных за их реализацию. Поступая в образовательные организации высшего образования, «вчерашний» школьник сталкивается с рядом проблем. Новые преподаватели и студенческий коллектив, измененная структура учебного дня, образовательная среда университета – всё это может вызвать у первокурсника эмоциональные переживания, связанные с трудностями вхождения в образовательное пространство ВУЗа. В связи с этим необходимо осуществ-



влять педагогическое сопровождение процесса адаптации студентов к условиям обучения в ВУЗе.

Под термином «адаптация» понимается процесс взаимодействия личности и среды, в котором человек приспосабливается к условиям и требованиям данной среды. В данном исследовании на основе анкетирования с целью определения адаптированности студентов к учебной группе и учебной деятельности выявлена корреляционная взаимосвязь между исследуемыми переменными. Для оценки достоверности коэффициента взаимосвязи использовался t-критерий Стьюдента. В результате исследования также установлено, что уровень адаптации к условиям обучения в ВУЗе зависит от эмоционального состояния студента, его самочувствия и силы нервных процессов, определяющих работоспособность обучающегося.

Результаты исследования позволяют сформулировать вывод: чем более высокий уровень адаптированности к учебной деятельности студентов первых курсов, тем выше адаптация к учебной группе. Следовательно, с целью осуществления процесса адаптации к учебной группе необходимо формирование компетенций, обеспечивающих успешность учебной деятельности: готовность осваивать учебные дисциплины, успешно и в срок выполнять учебные задания; способность свободно выражать свои мысли, проявлять свою индивидуальность на учебных занятиях. Результатами адаптации студента к учебной группе являются: комфортность в коллективе группы, умения находить общий язык с однокурсниками, следовать принятым в группе нормам и правилам, способность проявлять активность и инициативность.

Результаты проведенного исследования расширяют знания о совершенствовании педагогического сопровождения процесса адаптации студентов к условиям обучения в образовательных организациях высшего образования. Перспективы исследования связаны с разработкой практических рекомендаций и тренингов для студентов с целью оптимизации процесса их адаптации к обучению в университете.

ФОРМИРОВАНИЕ САМОКОНТРОЛЯ УЧАЩИХСЯ В ПРОЦЕССЕ ИЗУЧЕНИЯ ТЕМЫ «ОРГАНИЗМ ЧЕЛОВЕКА»

Аликова Лариса Руслановна, Тимошкина Наталья Викторовна

*Северо-Осетинский государственный университет им. К.Л. Хетагурова,
г. Владикавказ*

Самоконтроль — один из важнейших факторов, обеспечивающих самостоятельную деятельность учащихся. Его назначение заключается в своевременном предотвращении или обнаружении уже совершенных ошибок. Формирование учебной деятельности рациональнее всего начинать с формирования самостоятельного контроля. Между тем про-



верка показывает, что именно навык самоконтроля обычно оказывается наиболее слабо сформированным у учащихся.

В начальной школе происходит становление способов учебной работы, приёмов действий, которыми дети будут пользоваться в дальнейшем. Занимаясь разработкой технологических приёмов развития самоконтроля у школьников на уроках в начальной школе, выявлено, что ученик владеет самоконтролем, если умеет:

- сознательно подчинять свои действия заданному комплексу требований;
- изменять состав действий в изменившихся условиях деятельности;
- осознанно переходить на знаковые символы и схемы;
- планировать состав действий, определяя субъективные трудности;
- сличать действия с образцом, заданным учителем;
- самостоятельно находить ошибки;
- анализировать причины неправильного решения и устранять их.

Хорошие условия для формирования навыка самоконтроля можно создать на предметах естественного цикла при выполнении самостоятельных работ. Задания для самостоятельной работы предлагаются учащимся в виде дидактических карточек. Вначале для этого лучше выбирать такие задания, для выполнения которых учащиеся уже имеют все необходимые знания и работать с ними только на приобретение навыка прогнозирующего самоконтроля. При этом оценка должна выставляться с учетом умения учащихся проконтролировать правильность выбранного способа выполнения.

Формирование навыка прогнозирующего самоконтроля связано со способностью учащихся планировать свою деятельность. Понимание того, что самоконтроль нужно формировать в учебной деятельности возникло из необходимости решения следующих проблем:

- ученики представляют себе учебную деятельность нерасчленённой, несамостоятельной, непланируемой;
- учебные действия контролируются, как правило, педагогом, а не учениками;
- допущенные ошибки учениками не замечаются и не исправляются;
- отсутствуют или не совсем чётко сформулированы критерии контроля учебной деятельности;
- педагоги видят эти затруднения учащихся и способны их решать.

Как показало наше исследование, дидактические карточки разной степени сложности, предназначенные для самостоятельной работы учащихся, способствуют регуляции деятельности и поведения школьников, содействуют не только их стремлению к достижению поставленной цели, например, к решению учебной задачи, но и контролю за выполнением каждого своего учебного действия, формируют способность предвидеть возможные ошибки.

В ходе экспериментального исследования нами разработаны дидактические карточки с разноуровневым характером заданий, которые по-



могут преподавателю учитывать особенности как всего класса, так и отдельных учеников.

ИСПОЛЬЗОВАНИЕ КОМПЬЮТЕРНЫХ ТЕХНОЛОГИЙ ПРИ ИЗУЧЕНИИ ОКРУЖАЮЩЕГО МИРА В НАЧАЛЬНОЙ ШКОЛЕ

Маликова Ольга Юрьевна, Тимошкина Наталья Викторовна

*Северо-Осетинский государственный университет им. К.Л. Хетагурова,
Республика Северная Осетия – Алания, г. Владикавказ*

В настоящее время в России формируется новая система образования, которая ориентирована на вхождение в мировое информационно-образовательное пространство. Этот процесс сопровождается значительными изменениями в педагогической теории и практике учебно-воспитательного процесса, в том числе и начальной школы. Основные направления преобразований связаны с внесением корректив в содержание образовательных технологий обучения, которые должны соответствовать современным техническим возможностям, и в конечном итоге способствовать слаженному вхождению учащегося в информационное общество. Компьютерные технологии должны стать не дополнительным «довеском» в обучении, а неотъемлемой частью целостного образовательного процесса, значительно повышающего его эффективность.

Информационно-коммуникационные технологии (ИКТ) очень быстро развиваются и влекут за собой существенные изменения не только в производственной сфере, но и в области формирования познавательной деятельности, существенно меняя процесс образования. Во всем мире компьютер используется не только как предмет изучения, но и как средство обучения. Как показывает практика, из всех существующих технических средств обучения компьютер сполна удовлетворяет дидактическим требованиям, так как обладает целым рядом универсальных возможностей, которые позволяют управлять процессом обучения, максимально приспособив его к индивидуальным особенностям обучаемого. В этой связи компьютерные технологии необходимо рассматривать как мощное средство повышения эффективности обучения, психического развития учащихся. И в то же время необходимо понимать, что компьютеры не должны и не могут полностью заменить учителя, автоматизировать целиком ни его труд, ни учебную деятельность школьников.

Особое внимание в новом Федеральном государственном образовательном стандарте (ФГОС) уделено знаниям и умениям в области информационных технологий, которые отражены в метапредметных результатах освоения основной образовательной программы начального общего образования. Согласно ФГОС метапредметные результаты освоения основной образовательной программы начального общего образования направлены на формирование умения использовать знаково-символиче-



ские средства представления информации (схемы, графики, диаграммы, и др.); способствуют активному использованию средств ИКТ для решения задач различного уровня – коммуникативных, познавательных; формируют навыки поиска информации (справочники, энциклопедии, сеть Интернет).

Мы можем констатировать, что современная педагогика находится на том этапе развития, когда возникает необходимость в проектировании новых педагогических технологий с использованием ИКТ, которые будут способствовать развитию личности каждого учащегося, его познавательной активности, а это главные цели образовательного процесса. Настоящий педагог должен находиться в постоянном поиске образовательных технологий и способствовать созданию таких условий обучения, при которых каждый учащийся понимал бы цель своей учебной деятельности, стремился получить новые знания и в дальнейшем мог успешно применить их в практической деятельности.

РАЗВИТИЕ МОТИВАЦИИ МЛАДШИХ ШКОЛЬНИКОВ НА УРОКАХ ОКРУЖАЮЩЕГО МИРА СРЕДСТВАМИ ЭЛЕКТРОННЫХ ОБРАЗОВАТЕЛЬНЫХ РЕСУРСОВ

Саркисянц Елизавета Феликсовна, Тимошкина Наталья Викторовна

*Северо-Осетинский государственный университет им. К.Л.Хетагурова,
Республика Северная Осетия – Алания, г. Владикавказ*

Одной из главных проблем, стоящих перед современной школой является проблема формирования учебной мотивации у школьников. Она обусловлена самостоятельным приобретением знаний детьми и их дальнейшим развитием. Основой мотивации являются мотивы, которые побуждают человека к деятельности, действию. Мотив является сложным психическим образованием, он всегда выступает вместе с потребностями и интересами. В такой системе ребенком выполняется оценка и анализ, стоящих перед ним задач и принимается решение.

Придя в первый класс у ребенка на первом месте находится мотив «стать учеником», в большинстве случаев у него складывается положительное отношение к учебной деятельности. Однако, со временем, его отношение к учебе может меняться. Задания становятся труднее, желание их выполнять пропадает, ученик меньше старается и интерес к учебе постепенно угасает. Именно поэтому учителю необходимо уделять много внимания развитию мотивации на протяжении всего обучения ребенка в начальной школе.

Многочисленные исследования показали, что при традиционной организации системы обучения существенных изменений учебной мотивации у детей на протяжении всего периода обучения в начальной школе не происходит. Если у ученика нет мотивов, которые бы побуждали его



к деятельности и учитель не использует дополнительных средств для развития мотивации ребенка, то такая деятельность не принесет никаких результатов.

Одним из средств развития мотивации младших школьников в образовательном процессе начальной школы могут служить информационно-коммуникационные технологии. Отсюда главная задача учителя — организовать условия обучающей среды класса с помощью информационных ресурсов, использовать в организации урока функционально-деятельностный и личностно-ориентированный подходы, направленные на формирование и развитие мотивации обучения младших школьников, развивать у учащихся коммуникативную, социальную, технологическую и др. компетенции, вовлекать родителей в процесс совместной деятельности (проектно-исследовательская и др.).

В исследовании доказано, что применение электронных образовательных ресурсов в образовательном процессе позволяет значительно разнообразить учебные занятия, сделать их интереснее, познавательнее, красочнее и полезнее для учеников.

Эксперимент показал, что школьники легко и увлеченно усваивают учебный материал, если на уроках применяются электронные образовательные ресурсы. При правильной организации работы с ними развивается учебная мотивация. Также они способствуют активации внимания, развитию познавательных процессов, мышления, внимания, памяти, воображения и фантазии. Происходит развитие навыка исследовательской деятельности, развиваются творческие и коммуникативные способности. Приобретается умение работать с информацией. С помощью электронных образовательных ресурсов удается активно вовлечь детей в учебный процесс. У ребенка меняется отношение к компьютеру. Из источника игр он трансформируется в инструмент для получения знаний из любой области деятельности человека.

Конечно, компьютер не может заменить учителя или учебник, но его использование на уроке коренным образом меняет характер педагогической деятельности, электронные образовательные ресурсы нельзя использовать слепо. Процесс их внедрения в образовательную среду должен быть должен быть научно и методически обоснованным.

СИСТЕМА ОБРАЗОВАНИЯ ДЛЯ ДЕВОЧЕК В АНГЛИИ XIX ВЕКА: СТАНДАРТ И ПРЕОДОЛЕНИЕ СТАНДАРТА (НА МАТЕРИАЛЕ РОМАНА Ш.БРОНТЕ «ДЖЕЙН ЭЙР»)

Козина Диана Инверовна, Паскевич Наталья Яковлевна

МУ ДО «Малая академия», Краснодарский край, г. Краснодар

В Англии в XIX веке была разветвленная, многоплановая система образования для девочек. Опекуны и родители детей сами выбирали



систему образования для своей дочери. *Пансионы и приюты* давали достаточно хорошее образование, в них изучали закон Божий, рукоделие, грамматику, арифметику, историю, географию, рисование, музыку и иностранный язык. *Крестьянская школа* давала только общие знания: чтение, арифметику, грамматику, рукоделие и закон Божий. В *семейном обучении* перечень предметов определяли родители или опекуны, для чего нанимали гувернантку, обладающую соответствующими знаниями.

В романе Шарлотты Бронте «Джейн Эйр» подробно и достоверно, на основе собственных детских впечатлений писательницы, описана деятельность благотворительного Ловудского приюта для девочек-сирот. В этом заведении существовала стандартная система обучения, присущая подобным благотворительным учреждениям того времени, предназначенным для образования и воспитания горничных, гувернанток, служанок. Отсюда и создание соответствующих условий для образования: строгое расписание, четкий распорядок дня, жесткая дисциплина, нацеленная на воспитание послушных девушек, знающих основы различных предметов и умеющих беспрекословно повиноваться приказаниям. Система образования в приюте являлась строгой, и неподчинение ее законам вело к жестокому наказанию, физическому и психологическому. Девочки в таком заведении приобретали общие знания и полезные трудовые навыки, но при этом теряли свои индивидуальные черты, переставали существовать как личность, становились частью массы, окружающей их. Детей одинаково одевали, стригли, причёсывали, заставляли одинаково действовать, а главное, одинаково мыслить. В этом образовательном учреждении совершенно не были созданы условия для комфортного обучения, для развития духовного и физического. Но, тем не менее, данное учебное заведение соответствовало требованиям викторианской эпохи: соблюдение стандартов, единообразие и ориентация воспитания на социальное положение. Отражение в романе этой стандартизации, унификации обучения является важным для понимания сущности проблемы воспитания девочек, их развития и дальнейшей жизни. Педагогику в целом можно охарактеризовать как авторитарную, основанную на принуждении, подавлении личности ребёнка, требованиях беспрекословного подчинения. Передовые педагогические идеи Локка, Песталоцци, Дистервега и других выдающихся педагогов-гуманистов того времени в деятельности Ловудского приюта никак не используются, потому что противоречат самой цели этого учреждения. Ведь весь строй общества, в том числе воспитания и образования женщины, был направлен на формирование послушных людей, четко знающих свое положение и место. Учителя Ловуда именно этому и учат.

Но даже в те времена были и другие учителя: образованные, широко мыслящие, гуманные. Такими в романе Шарлотты Бронте «Джейн Эйр» изображены мисс Темпл и сама Джейн. Их можно назвать педагогами-новаторами, поскольку в жестких условиях «безличности», унификации и авторитарной педагогики им единственным удалось преодолеть



стандарт, разглядеть в каждом ребёнке личность, развивать в детях их лучшие качества, применяя индивидуальный подход. Поскольку гуманистическая педагогика стала активно развиваться только в XX веке, таких учителей вполне можно назвать педагогами будущего. Заслуга Ш.Бронте в том, что она не только сумела показать читателю яркую, свободную личность, но и создала образ настоящего Учителя, который может быть востребован и в наше время.

ИССЛЕДОВАТЕЛЬСКАЯ ДЕЯТЕЛЬНОСТЬ МЛАДШИХ ШКОЛЬНИКОВ ПРИ ИЗУЧЕНИИ ЖИВОТНЫХ РОДНОГО КРАЯ В КУРСЕ ОКРУЖАЮЩЕГО МИРА

*Гаглоева Дарьяна Черменовна, Бобылева Лариса Александровна
ФГБОУ ВПО «Северо-Осетинский государственный университет
им. К.Л. Хетагурова», РСО-Алания, г. Владикавказ*

Исследовательскую деятельность рассматривают как особый вид интеллектуальной деятельности, которая формируется в результате функционирования механизмов поисковой активности и строится на базе исследовательского поведения.

Учебная исследовательская деятельность – это специально организованная учебная, познавательная, а так же творческая деятельность учащихся под руководством педагога, которая тесно связана с научной деятельностью, направленная на исследование различных объектов с соблюдением процедур и этапов, и адаптированных к уровню познавательных возможностей школьников. Главной целью исследовательской деятельности всегда является открытие нового истинного знания о нашем мире. Это знание может иметь как частный, так и обобщающий характер, но это всегда сущностная характеристика, такая информация, которая не может быть получена на уровне простого восприятия.

При исследовательской работе учащиеся активно включаются в познавательный процесс, учатся получать самостоятельно информацию и анализировать ее, формулировать проблему исследования и способы ее решения, собирать необходимую информацию, связанную с данным исследованием, анализировать свою деятельность, делать выводы, приобретать новые знания, умения и навыки на основе исследования реальной жизни. Познавательная потребность учащихся, самоконтроль, высшее проявление их самостоятельности, творческая активность – это основные характеристики исследовательской деятельности, где ведущей характеристикой является творческая активность.

Детская исследовательская деятельность играет одну из главных ролей в современных программах школ. Ученик в данной деятельности становится в позицию «исследователя», т.е. занимает ведущее место в системах развивающего обучения. Любознательность, поисковая актив-



ность, саморазвитие, самообучение, самосовершенствование, творческое мышление – это все возникает у ребенка в процессе исследовательской деятельности, жажда узнать что – то новое об окружающем его мире. В ходе исследовательской деятельности у младших школьников развивается творческое исследовательское мышление.

Широкие возможности для развития у младших школьников исследовательского мышления предоставляет учебный материал о разнообразии животного мира родного края. Знакомство с разными группами животных организмов может успешно развивать и совершенствовать у учащихся аналитическое мышление, при том, что эффективно будут решаться задачи формирования у учащихся экологической культуры и экологического сознания.

В представленной работе отражен результат практико-теоретического исследования по организации исследовательской деятельности младших школьников при изучении ими в курсе предмета «Окружающий мир» экологических, биологических и поведенческих особенностей представителей животного мира родного края.

ТЕХНОЛОГИИ ЭКОЛОГИЧЕСКОГО ВОСПИТАНИЯ МЛАДШИХ ШКОЛЬНИКОВ С ИСПОЛЬЗОВАНИЕМ ЭТНОКУЛЬТУРНЫХ ТРАДИЦИЙ ОСЕТИН

Кадирова Кристина Муминжоновна, Бобылева Лариса Александровна

ФГБОУ ВПО «Северо-Осетинский государственный университет им. К.Л. Хетагурова», РСО-Алания, г. Владикавказ

Экологическая ответственность, по определению Б.Т.Лихачева (1997), – есть явление не только социальное, но и генетическое. Это внутренний отклик, ответ, привязанность, предопределенность природного существа к окружающей среде...». Учитывая сказанное, в развитии у школьников экологической ответственности этнокультурные технологии должны рассматриваться в первую очередь.

В связи с внедрением в школьную практику Федеральных государственных образовательных стандартов второго поколения, разработанных с учетом региональных, национальных и этнокультурных потребностей народов нашей страны, проблема сохранения и развития их культурного наследия приобретает в современной школе особое значение. Не менее значимым, в соответствии с новыми стандартами, является вопрос о формировании у школьников экологической культуры, безопасного и здорового образа жизни.

При конструировании нами модели экологического воспитания младших школьников на основе этнокультурных технологий основной акцент сделан на духовно-нравственном развитии учащихся, становлении моральных норм и нравственных установок по отношению к приро-



де, усвоении национальных традиций сохранения природных богатств, отдельных природных объектов и природы в целом, привитии любви к природному окружению и, как результат, повышении ответственности за судьбу родной природы.

Богатейшим источником народной мудрости бережного отношения к природе является национальная культура осетин и других северокавказских народов, экологическая сущность которой формировалась в процессе ежедневной борьбы далеких предков этих народов за выживание в суровых условиях гор, научившей людей по-особому относиться к ее дарам и лишениям, что нашло яркое отражение в богатом фольклоре северокавказских народов.

В связи с вышеизложенным, цель нашего исследования заключалась в конструировании технологии развития у младших школьников ответственного и бережного отношения к природе родного края при использовании этнокультурных технологий и методов.

Для достижения поставленной цели мы разработали региональную эколого-образовательную программу внеурочной деятельности младших школьников «Мой край вся планета в капле воды», содержательной основой которой явились этнокультурные знания осетинского народа, накопленные веками и передающиеся из поколения в поколение в форме праздников, обрядов, нартского эпоса, пословиц, поговорок, загадок, народных сказок, песен.

Реализация различных форм внеурочной деятельности (праздники, занятия-игры, занятия-путешествия и др.) эколого-краеведческого и этнокультурного содержания в соответствии с национально-региональной программой «Мой край – вся планета в капле воды» способствовала возрастанию интереса к культуре своего народа, ее ценностям по отношению к родной природе, что несомненно способствовало духовно-нравственному становлению младших школьников и развитию у них основ экологической культуры.

ФОРМИРОВАНИЕ КУЛЬТУРЫ ЭКОЛОГИЧЕСКИ БЕЗОПАСНОГО ОБРАЗА ЖИЗНИ В ПРОЦЕССЕ ПРОЕКТНО- ИССЛЕДОВАТЕЛЬСКОЙ ДЕЯТЕЛЬНОСТИ МЛАДШИХ ШКОЛЬНИКОВ

Козаева Жанна Альбертовна, Бобылева Лариса Александровна

*ФГБОУ ВПО «Северо-Осетинский государственный университет им.
К.Л. Хетагурова», РСО-Алания, г. Владикавказ*

Внедрение в школьную практику новых стандартов ориентирует школу на использование новых подходов и методов обучения, в числе которых проектно-исследовательская деятельность школьников, как наиболее эффективная педагогическая технология, способствующая



интеллектуально-творческому развитию учащихся, обогащению личного опыта и знаний о разнообразии человеческой деятельности; приобретению необходимых практических умений и навыков.

В связи с возрастающей угрозой экологического кризиса и потребностью общества в выпускниках школы – носителях экологической культуры, компетентных в вопросах здорового образа жизни и экологической безопасности, новые требования предъявляются к качеству школьного экологического образования, начиная с младших классов. Данные требования отражены в федеральных государственных стандартах второго поколения (2011) и нацелены на подготовку школьников к осознанному выполнению и пропаганде здорового и экологически целесообразного образа жизни, безопасного для человека и окружающей его среды.

Использование проектно-исследовательской деятельности в экологическом образовании активизирует интерес школьников к экологическим знаниям и проблемам, развивает нравственно-ценностные и личностно значимые ориентиры по отношению к природе и деятельности человека, формирует навыки экологически целесообразного поведения, безопасного для здоровья людей и окружающей среды.

В связи с вышеизложенным, цель нашего исследования состояла в изучении факторов повышения эффективности использования проектно-исследовательской деятельности по проблемам экологической безопасности родного края в формировании у младших школьников основ экологической культуры, здорового и безопасного образа жизни.

В процессе нашего исследования мы изучили состояние названной проблемы в младших классах школах республики Северная Осетия-Алания, выявили возможности начальной школы для формирования у учащихся первоначального опыта экологически целесообразного образа жизни с учетом существующих в республике экологических проблем, а также разработали и апробировали в начальной школе ряд экологических проектов, направленных на развитие у учащихся опыта экологически безопасного поведения и развитие мотивов здорового и безопасного образа жизни.

РАЗВИТИЕ ЭКОЛОГИЧЕСКОЙ КУЛЬТУРЫ ШКОЛЬНИКОВ СРЕДСТВАМИ ТУРИСТСКО-КРАЕВЕДЧЕСКОЙ ДЕЯТЕЛЬНОСТИ

Оганесова Каринэ Арсеновна, Бобылева Лариса Александровна

ФГБОУ ВПО «Северо-Осетинский государственный университет им.

К.Л. Хетагурова», РСО-Алания, г. Владикавказ

Федеральный государственный стандарт основного общего образования второго поколения, наряду с принципиально новыми подходами ко всем направлениям развития системы школьного образования, определяет новые требования и к результатам экологического образования



школьников, что особенно важно в условиях нарастающего экологического кризиса в стране и мире.

Разработанная в рамках стандарта Программа формирования экологической культуры, здорового и безопасного образа жизни направлена на:

- развитие экологического сознания, самоопределение в ценностно-смысловых установках устойчивого развития, понимание связи своей экологической культуры с национальной безопасностью государства, конкурентоспособностью отечественной экономики, здоровьем и качеством жизни населения;
- развитие личного опыта системного применения универсальных учебных действий – экосистемной познавательной модели – в жизненных ситуациях социализации;
- формирование опыта социального партнерства в решении проблем ресурсо-сбережения, здорового и безопасного образа жизни, способности к рефлексии и оценке своей экологической культуры и экологической культуры окружающих людей.

Реализация названных задач предполагает поиск новых более продуктивных для современных условий эколого-образовательных технологий. С нашей точки зрения, к таким технологиям следует отнести школьный экологический туризм.

В связи с чем, целью нашего исследования явилось изучение возможностей и технологий реализации в школах республики такой формы внеурочной деятельности, как туристско-краеведческая, разработка ее содержания и направлений, а также приведены результаты апробации программы туристско-краеведческой деятельности в школах г. Владикавказа.

Предложенная нами программа включала несколько направлений: – изучение истории, культуры, природно-климатических и экологических особенностей родного края; – отработку элементарных туристских навыков и усвоение требований при выборе и разработке эколого-туристических маршрутов. Учебно-тренировочные занятия проводятся на базе хорошо обустроенного и оснащенного всем необходимым школьного военно-спортивного городка. На этом этапе, важной задачей руководителей, наряду с другими не менее значимыми, является формирование у ребят навыков экологических целесообразного поведения в природе.

В программу туристско-краеведческой работы школы включены мероприятия-акции, приуроченные к Дням защиты от экологической опасности: Дню птиц, Дню Земли, Дню здоровья, Дню окружающей среды и др. В летний период создаются экологические отряды старшеклассников, формируемых при поддержке Минприроды республики.

Таким образом, можно заключить, что использование в общеобразовательных учреждениях туристско-краеведческой технологии доказывает ее высокую эффективность в развитии у подрастающего поколения интереса к познанию родного края, формировании у него экологической



культуры и здорового образа жизни, и может быть рекомендована для более широкого ее внедрении в школьную практику.

ПРОФИЛАКТИКА ДЕВИАНТНОГО ПОВЕДЕНИЯ ШКОЛЬНИКОВ СРЕДСТВАМИ ЭКОЛОГИЧЕСКОГО ОБРАЗОВАНИЯ

Хвичия Натэлла Звиадиевна, Бобылева Лариса Александровна

*ФГБОУ ВПО «Северо-Осетинский государственный университет
им. К.Л. Хетагурова», РСО-Алания, г. Владикавказ*

Проблема профилактики и коррекции девиантного поведения детей и подростков на современном этапе развития общества является одной из наиболее значимых. Острота проблемы подтверждается статистическими данными о том, что за период с января по май 2015 года, число преступлений, совершенных подростками в возрасте от четырнадцать до восемнадцати лет, по сравнению с прошлым годом увеличилась на 5,9 %, а количество юных правонарушителей по стране составило 3,2 тыс. человек. В числе причин сложившейся ситуации - социальная нестабильность, разрушение традиционных институтов социализации детей, подростков и молодежи, деформация привычных способов их самореализации, рост социально обусловленных и социально значимых болезней, коммерциализация сфер досуга и другие факторы. Изменения, происходящие в общественном устройстве, побуждают к полному обновлению сложившихся в образовании форм воспитания и развития подрастающего поколения. Иначе, рост и распространение в среде подростков таких негативных явлений, как пьянство, бродяжничество, правонарушения, наркомания, различные формы проституции и т.п., приведут к тому, что и нынешнее подрастающее поколение окажется «потерянным».

Перед государством и обществом, таким образом, стоит важная задача создания надлежащих правовых, социокультурных, экономических условий, научного и практико-технологического обеспечения профилактики девиантности, как наиболее опасного социального порока. Не менее важным является обновление подходов к оказанию необходимой помощи девиантным детям и подросткам в их нравственной реабилитации, успешной социализации, интеллектуальной и творческой самореализации и безболезненной интеграции в современное социокультурное пространство.

В данном контексте актуальной является проблема разработки научно-педагогических подходов и технологий профилактики нарушенного детского поведения в образовательных учреждениях. В связи с вышеизложенным, целью представленного исследования являлось научно-теоретическое обоснование и экспериментально-практическое изучение методов профилактики девиантного поведения подростков средствами экологически ориентированной деятельности.



В работе представлены результаты изучения и разработки названной проблемы, а также данные внедрения эколого-образовательных технологий в среде школьников.

В ходе работы были выделены необходимые педагогические условия, при соблюдении которых, внедрение технологии экологической проектно-исследовательской деятельности в систему профилактической работы с детьми и подростками, находящимися в группе риска, дает положительные результаты. Активизируя экологическое сознание ребят, данная технология способствует развитию устойчивой внутренней мотивации познавательной деятельности, формирует социокультурные и духовно-нравственные ценности, снижает у ребят проявления нарушения поведения не только в отношении природного окружения, но и по отношению к социуму, успешно реализуя тем самым их социальную и психологическую реабилитацию.

МОЛОДЕЖНОЕ ДОНОРСКОЕ ДВИЖЕНИЕ КАК ФАКТОР СТРАТЕГИИ НАЦИОНАЛЬНОЙ БЕЗОПАСНОСТИ

Васикова Марина Александровна, Гужова Патриция Александровна

ФГБОУ ВПО «Ярославский государственный педагогический университет им. К.Д. Ушинского», Ярославская область, г. Ярославль

В настоящее время донорское движение в России приобрело значительный размах и динамику. Формат донорского движения, зависящий от многих социокультурных, религиозно-этических и экономических факторов может быть различным, но особую широту и успешность ему придает энтузиазм и действенный подход молодежи.

Сегодня одним из важнейших принципов современной молодежной, а в более широком контексте – ювенальной политики – является принцип участия молодых людей в ее выработке и реализации. Уровень повышения социальной активности молодежи, тождественен показателям включенности в современное общество. Донорское движение, как общественное объединение, является одной из форм реализации молодежной активности. Молодежное объединение – это площадка для освоения навыков самоуправления, лидерства, при реализации проектов. Молодежные объединения выступают также как элемент социальной инфраструктуры общества, обеспечивая удовлетворение потребностей значительной части молодежи в решении самых разнообразных проблем. Развитие социальной активности молодежи осуществляется через формирование лидерских качеств, а так же отбор и поддержку наиболее эффективных лидеров. Система такого воспитания реализуется в рамках университетского проекта «Молодежная школа донорства «Сила жизни». Это комплексная программа развития донорского движения среди студенческой молодежи и web-сайт donor-yspu.ru, цель которых –



привлечение здоровых доноров к безвозмездной кроводаче. Донорство воспитывает в человеке гуманизм, доброту, патриотизм, – высокие нравственные принципы, в которых так нуждается современное общество. Положительное общественное отношение и активное участие населения в донорстве соответствуют целям государства в области безопасности и социальной политики, формированию здорового поколения, физически и духовно крепкого общества.

Цель настоящего исследования – формирование социальной активности молодежи как фактора стратегии национальной безопасности.

Молодежь является социально-демографической группой, в большей степени, чем другие, нацеленной на повышение своего социального статуса и освоение новых социальных ролей. Ее можно рассматривать, с одной стороны, как наиболее адаптирующуюся, а с другой инициативную и инновационную часть социума, способную обеспечить реализацию ключевых направлений развития российского общества. Исходя из этого, считаем повышение социальной активности молодежи, как показателя включенности в современное общество, особенно актуальным. Важным для повышения уровня социальной активности молодого человека является применение технологии развития социальной активности.

Формирование социальной активности студенческой молодежи осуществляется, с одной стороны, с учетом особенностей изменяющейся социальной и образовательной среды, с другой – специфики этой социально-демографической группы, её внутренней дифференциации, места и роли в обществе, а также необходимости разрешения сложившегося противоречия между потребностями молодежи в становлении её в качестве социального субъекта и возможностями их реализации.

Факторами, способствующими формированию социальной активности молодежи, являются стремление к самореализации, эффективная государственная молодежная политика, а также интересные и авторитетные для молодежи люди.

Таким образом, образовательное учреждение (вуз) играет важную роль в развитии у студентов социальной активности. Через организационно-функциональную, научно обоснованную систему формируется ценностное отношение к терминальным (духовным) и инструментальным (операциональным) ценностям.

Анкетирование проводили в ЯГПУ им. К.Д. Ушинского в октябре – феврале 2016 года на добровольной основе. В анкетировании приняли участие 800 студентов 2–5 курсов. По результатам анкетирования большинство респондентов участвуют в деятельности добровольческих организаций (90%), самыми популярными являются донорские и волонтерские акции (40% респондентов). Оказывают материальную поддержку нуждающимся 14% студентов, а 10% опрошенных помогают приютам для бездомных животных. Интересным является вопрос о том, чей авторитет будет решающим для вступления в донорское движение. Показательно, что для большинства респондентов приоритетным является



собственное желание быть донором (34% респондентов), что говорит об осознанности их выбора. Для 18% опрошенных авторитетом являются родственники, а для 16% студентов – это друзья или знакомые. Врачи, сотрудники СПК являются авторитетом для 12% респондентов. Для 92% анкетированных донорское движение является главной формой реализации молодежной активности. Вместе с тем, 78% респондентов считают, что донорство крови воспитывает такие нравственные принципы, как гуманизм, доброта, человеколюбие. Затрудняются с ответом лишь 18% опрошенных. 62% респондентов считают, что участие населения в донорстве крови отвечает национальным интересам государства, т.к. от развития института донорства зависит безопасность и эффективность оказания трансфузиологической помощи населению. При этом 32% опрошенных считают что, участие молодежи в донорском движении тождественно показателю социальной активности современного общества..

Таким образом, участники донорского движения являются социально активными гражданами России. Донорство крови, духовно-нравственная безопасность и социальная безопасность являются взаимосвязанными компонентами системы национальной безопасности. Внедряя нормативно-правовые документы, ФЗ, касающиеся донорства крови и ее компонентов, государство реализует стратегию национальной безопасности. При этом субъектом ее реализации выступает любой гражданин, становясь добровольным донором или волонтером донорского движения.

ФОРМИРОВАНИЕ ЭКОНОМИЧЕСКОГО ОБРАЗА МЫШЛЕНИЯ У ШКОЛЬНИКОВ ЧЕРЕЗ ИЗУЧЕНИЕ ФИНАНСОВОЙ ГРАМОТНОСТИ

Медведева Екатерина Андреевна, Будахина Надежда Леонидовна

*ФГБОУ ВПО «Ярославский государственный педагогический
университет им. К.Д. Ушинского», Ярославская область, г. Ярославль*

Финансовая сфера является очень важной составляющей жизни любого человека, отвечающей за благосостояние гражданина. Существенно усложнившаяся в последнее время финансовая система, ускорение процесса глобализации и появление широкого спектра новых продуктов и услуг ставят перед людьми сложные задачи, к решению которых они оказываются зачастую неподготовленными. Актуальность проблемы недостаточности финансовой грамотности населения проявилась в условиях развернувшегося глобального финансово-экономического кризиса, когда непосильная долговая нагрузка, отсутствие сбережений, неспособность предпринять рациональные действия, направленные на защиту своих сбережений, многократно обострились и усилились. Финансовая



система достаточно сложная и мобильно реагирует на жизнь в обществе, следовательно, и человек должен быстро реагировать в постоянно меняющейся ситуации. В этой связи всё большее внимание уделяется вопросам повышения финансовой грамотности населения.

Цель финансового просвещения школьников – предоставление понятной информации, связанной с финансовым образованием, до каждого нуждающегося в ней потребителя.

Основной эффективного управления деньгами в семье и в целом, в стране, является финансовая грамотность населения. Образование в данной сфере нужно начинать с подрастающего поколения. Именно поэтому является значимым разработка учебных пособий и материалов, позволяющих учителям донести качественную и доступную информацию до учеников, учитывая возрастные особенности школьников.

Всем участникам образовательного процесса важно понимать, что рано или поздно обучающиеся **услышат разного рода факты и мнения о деньгах**, и у них будет складываться впечатление о финансах, основанное на данных извне. Дети любого возраста не защищены от фальшивой информации о происхождении богатства, об источниках прибыли. Неверная трактовка способов накопления может привести обучающихся к асоциальному поведению, а также могут быть восприняты ими как лёгкие способы наживы. Видеть эту разницу должны научить учителя и люди, имеющие экономическое образование.

Формирование экономического образа мышления у школьников является важным аспектом в образовательном процессе. Так, Пол Хейне под экономическим образом мышления понимает: «Что мы, собственно говоря, понимаем под «экономическим образом мышления»? Скорее подход, чем набор уже готовых выводов. Джон Мейнард Кейнс: «Экономическая теория не есть набор уже готовых рекомендаций, применимых непосредственно в хозяйственной политике. Она является скорее методом, чем учением, интеллектуальным инструментом, техникой мышления, помогая тому, кто владеет ею, приходиться к правильным заключениям». Тем самым при изучении финансовой грамотности школьники овладеют техникой расчётов, техникой рассуждений, техникой сотрудничества и тому подобное [4].

Учащимся даже в начальной школе важно получить знания грамотно-го распоряжения денежными средствами, в связи с тем, что в этом возрасте школьнику доступны небольшие денежные средства, которые он получает от родителей. Также обучающийся сможет оценить действия своих родителей, поучаствовать в обсуждении финансовых проблем своей семьи и в принятии решений о семейном бюджете.

С 2016 года Министерством образования в школьную программу вводится курс финансовой грамотности. В связи с этим на многих экономических сайтах появляются различные учебно-методические комплекты: учебники, материалы для родителей, методические рекомендации для учителя, контрольно-измерительные материалы, учебные програм-



мы по данной дисциплине. Нами была изучена книга «Дети и деньги» разработанная Евгенией Блискавкой по идее Банка Хоум Кредит. Данная книга является источником знаний о деньгах и их ценности, о стоимости труда и невозможности покупать все, что хочется и о многих других вопросах[1].

Учебное пособие «Дети и деньги» заявлено авторами как самоучитель семейных финансов для детей. Книга позволяет смотивировать школьника к изучению финансовой грамотности. Авторы книги не предлагают возрастные рамки для её изучения. Исходя из наполнения книги, можно сказать, что она ориентирована на детей в возрасте от 9 лет [1].

На наш взгляд учебное пособие «Дети и деньги» может рассматриваться как учебник для обучения школьников 4 класса по финансовой грамотности, начиная со второго полугодия, так как основной математический инструментарий (действия с числами: сложение, вычитание, умножение, деление; дроби; вычисление процентов), который нужен для простых вычислений в области семейных финансов, получен или будет предлагаться параллельно с изучением тем, как по математике, так и по финансовой грамотности. Так, например, тема проценты изучается в курсе математики Л.Г.Петерсон в первом полугодии 4 класса (часть 1, урок №24), а в курсе финансовой грамотности во втором полугодии (урок № 7) [2].

Проанализировав данный материал можно сделать вывод, что темы представлены очень ярко и красочно, но в предлагаемом материале недостаточно присутствуют практические задания, которые нужны для закрепления изученной темы. Поэтому возникла необходимость создания рабочей тетради, в которой предложены задания по каждой из глав учебного пособия, где рассматриваются как практические, так и теоретические вопросы. Рабочая тетрадь поможет детям научиться осуществлять простейшие расчёты, которые в будущем найдут реальное применение, а также осознать личную ответственность за свои поступки.

Рабочая тетрадь разработана в соответствии с рядом дидактических принципов:

принцип наглядности; принцип доступности; принцип учета индивидуальных особенностей; принцип научности; принцип связи теории с практикой; принцип объективности; принцип последовательности; принцип прочности; принцип учёта возрастных особенностей обучаемых [3].

Учебное пособие «Дети и деньги» и разработанная нами рабочая тетрадь способствуют реализации межпредметных связей. Так, прежде всего, финансовая грамотность неразрывно связана с математикой, обучающиеся смогут проводить простейшие расчёты, закреплять пройденный материал, анализируя при этом финансовую информацию. Еще одним взаимосвязанным предметом является окружающий мир, так как весь предложенный материал базируется на ситуациях, которые, так или иначе, присутствуют в жизни школьника. Также финансовая гра-



мотность тесно связана с такими дисциплинами как литература и экономика.

Рабочая тетрадь объёмом в 62 страницы структурно состоит из содержания, введения, 12 глав, ответов.

Задания в рабочей тетради оформлены яркими, красочными иллюстрациями, которые позволяют с еще большим интересом выполнять задания.

Некоторые задания, представленные в книге «Дети и деньги» достаточно трудны для понимания, поэтому с целью интериоризации учебного материала нами разработаны задания, которые представлены в рабочей тетради в соответствии с принципом нарастающей трудности:

- 1) обучающийся решает упражнение вместе с учителем;
- 2) обучающийся решает упражнение сам под контролем учителя;
- 3) обучающийся решает упражнение дома, исходя из данных своей семьи.

Таким образом, разработанная нами рабочая тетрадь к учебному пособию «Дети и деньги» Евгении Блискавки может стать практическим подспорьем в изучении дисциплины финансовая грамотность, а также представленные задания помогут с лёгкостью закрепить изученный материал.

Финансовая грамотность в учебных учреждениях планируют вводить в средней и старшей школе, но мы считаем, что учебное пособие «Дети и деньги» и разработанная нами рабочая тетрадь может вводиться в младших классах уже сегодня для того, чтобы объяснить обучающимся, что такое деньги, и какова их ценность, сколько стоит труд, почему невозможно покупать всё, что хочется, а также, чтобы разобраться во многих других сложных вопросах.

**XXXVII Всероссийская конференция обучающихся
«ОБРЕТЕННОЕ ПОКОЛЕНИЕ — НАУКА, ТВОРЧЕСТВО,
ДУХОВНОСТЬ»**



ОБЩАЯ ПСИХОЛОГИЯ

Москва, 2016



ЛЮБОВЬ И ОТНОШЕНИЯ В ПОДРОСТКОВОМ ВОЗРАСТЕ

Суламанидзе Анна Андреевна, Гардабудских Надежда Степановна
МБОУ СОШ № 36, Иркутская область, г. Ангарск

Великая цель всякого человеческого существа — осознать любовь. Любовь — не в другом, а в нас самих, и мы сами ее в себе пробуждаем.

А вот для того, чтобы ее пробудить, и нужен этот другой. Вселенная обретает смысл лишь в том случае, если нам есть с кем поделиться нашими чувствами.

Пауло Козэльо

В подростковом периоде часто приходит первая любовь, которая оставляет неизгладимый след во взрослой жизни человека. Чувство взрослости подростков связано с проявлениями новых межличностных отношений — интимных отношений, а актуальной темой для подростков является — сексуальность. Любовь, какое прекрасное чувство, сколько эмоций испытывают люди в этот период.

Физиологические перемены, происходящие в организме подростка, неизбежно вызывают интерес к противоположному полу. У мальчиков, особенно поначалу, влечение к девочкам выражается в грубой форме. Но за внешней грубостью часто скрывается противоположное чувство. Это лишь попытка замаскировать новые, неизвестные пока чувства нежности. Девочки стараются сами обратить на себя внимание, спровоцировать мальчиков на ответную реакцию. Эта дружба позволяет получить новый опыт общения с противоположным полом. Стремление выглядеть взрослыми вызывает соответствующее поведение: ухаживание, записки, первое свидание, первый поцелуй. Влюбленность в школьном возрасте носит массовый, быстро распространяющийся характер.

Взрослые часто помнят свою первую школьную любовь, но став родителями тяжело принимают чувства своих детей.

Результаты исследования показали, что 81% учащихся 9-11 классов испытывают чувство влюбленности. В этот период отмечается прилив оптимизма, нежность, волнение, счастье, грубость, доброта. Влюблённые подростки сталкивались со следующими проблемами: непонимание родителей, непонимание друзей, личностные замешательства. Подростки испытывают разные чувства и эмоции, и для того, что бы справиться с ними они применяют следующие способы: находят компромисс в решении проблем, порой применяют физическое воздействие, уходят от разговора, закрывают глаза на проблему, уходят в себя и занимаются любимыми делами (слушают музыку, смотрят фильмы, читают книги).

Подростки рано стремятся к взрослой жизни. Они связывают её с сексуальными отношениями. По мнению респондентов, подростки начинают вести половую жизнь по следующим причинам: играют гор-



моны, хотят казаться взрослее, одурманены любовью и страстью, хотят получить удовольствие, от скуки, находятся в состоянии алкогольного опьянения, под впечатлением информации в интернете.

Результаты исследования эмоционального состояния влюбленных и невлюбленных подростков показали, что влюблённые подростки более тревожны, подростковая влюблённость мало влияет на их активность, но влюбленные подростки находятся в более приподнятом настроении и более уверены в себе, чем невлюбленные.

Подростковая влюбленность — это первый шаг к взрослой жизни, от мудрости взрослых зависит развитие новых межличностных отношений и эмоциональное благополучие юношей и девушек.

РАЗВИТИЕ ИНТЕЛЛЕКТУАЛЬНОЙ ЛАБИЛЬНОСТИ КАК СПОСОБ ПОВЫШЕНИЯ УРОВНЯ ПРОДУКТИВНОЙ ДЕЯТЕЛЬНОСТИ СТУДЕНТОВ ВУЗА

*Степанова Ангелина Александровна, Омельяненко Людмила
Анатольевна*

БГТИ (филиал) ОГУ, Оренбургская область, г. Бузулук

Основой психики человека являются психические процессы: по сути, они образуют психическую деятельность человека. Мышление, ощущение, восприятие, память, воображение, являясь познавательными психическими процессами, позволяют человеку получить информацию о себе и об окружающем мире, формируя, таким образом, некую информационную базу, необходимую для осознания человеком действительности. Все познавательные психические процессы тесно связаны между собой, что обеспечивает полноту восприятия.

Целью нашей опытно-практической работы является изучение интеллектуальной лабильности как качества мышления. Под интеллектуальной лабильностью мы понимаем способность распределять внимание от одной задачи к другой и быстро переходить от стадии обдумывания к стадии действия.

В качестве рабочей гипотезы берем за основу положение о том, что интеллектуальная лабильность как качество мыслительных процессов будет иметь положительную динамику в учебно-воспитательном процессе вуза при следующих психолого-педагогических условиях:

- выстраивание субъект — субъектных отношений между участниками образовательного процесса;
- учет возрастных психологических и индивидуальных особенностей обучающихся;
- реализация интерактивных методов обучения в образовательном пространстве вуза.



В процессе исследования уровня развития интеллектуальной лабильности, как одного из качеств мышления, согласно таким методикам, как «Интеллектуальная лабильность» и «Изучение ригидности мышления» (А. Лачинс), было выявлено, что у студентов первого курса процесс перехода ригидности в интеллектуальную лабильность еще не завершился, так как студенты первого курса не адаптировались к изменившимся условиям. На третьем курсе процесс перехода в интеллектуальную лабильность завершился, так как студенты адаптировались к условиям вуза.

В зависимости от развитости качеств мышления человек может обладать различной способностью к обучению. Устойчивым мыслительным качеством личности является интеллектуальная лабильность мышления. Исследования показывают, что интеллектуальную лабильность мышления связывают с такими чертами личности, как выдержка, самостоятельность, уверенность в своих силах и прочее. Относящиеся к этой категории люди найдут выход из любой сложившейся ситуации и сумеют преодолеть трудности. Успешное овладение мыслительными операциями зависит не только от качества усвоения знаний, но и от самостоятельной работы человека в этом направлении.

ПСИХОЛОГИЧЕСКИЙ ПОРТРЕТ УЧИТЕЛЯ XXI ВЕКА

Харченко Виктория Сергеевна, Ковалевская Виктория Михайловна

МУ ДО «Малая академия», Краснодарский край, г. Краснодар

Успех в обучении и воспитании детей определяется множеством факторов, каждый из которых является достаточно весомым, и пренебрежение этими факторами неизбежно ведет к неудаче. Важным фактором детского воспитания является сам учитель, который берет на себя роль воспитателя.

Изучение психологических особенностей преподавателей различных уровней системы образования должно являться одним из приоритетных направлений психологии образования. Именно с учителями мы взаимодействуем большую часть нашей жизни, следовательно, они оказывают на нас огромное влияние, которое зависит от их личностных особенностей. Именно поэтому изучение данной проблемы является актуальным.

Цель данного исследования — изучить психологический портрет преподавателей: приоритетные ценности, психоэмоциональное состояние, самооценка, стиль преподавания, уровень субъективного контроля, удовлетворенность трудом.

В данном исследовании мы применили следующие **методы** психологического исследования, которые были определены его целями и задачами: анализ научной литературы; методика «Психологический портрет учителя» Г.В. Резапкина; авторское анкетирование учащихся; сравнительный и системный анализ полученных данных.



В результате работы над проектом мы пришли к следующим **выводам**: 1) у школьников сформирован определенный образ идеального учителя: ориентируется на интересы и проблемы учащихся; у него позитивная самооценка; демократический стиль преподавания; он принимает на себя ответственность за все, что происходит в жизни; проявляет интерес к процессу и результатам своей деятельности; эмоционально стабильный, работоспособный, имеет благоприятное психоэмоциональное состояние; 2) нами изучен среднестатистический образ реального учителя среди следующих целевых групп: учитель, работающий с одаренными детьми: ориентируются на собственную самодостаточность, имеют нестабильное или благополучное психоэмоциональное состояние, неустойчивую самооценку, демократический стиль преподавания, высокий уровень субъективного контроля и удовлетворенности трудом; учитель средней школы: ориентируются на собственную самодостаточность или проблем и интересы школьников, имеют нестабильное психоэмоциональное состояние, позитивную самооценку, демократический стиль преподавания, высокий уровень субъективного контроля и удовлетворенности трудом; учитель начальной школы: ориентируются на собственную самодостаточность, имеют нестабильное психоэмоциональное состояние, оценивают себя в зависимости от ситуации, демократический стиль преподавания, высокий уровень субъективного контроля и удовлетворенности трудом.

Дальнейшее направление исследования — изучение причин формирования неустойчивой самооценки, нестабильного психоэмоционального состояния и представлений о психологическом портрете преподавателя других социальных групп.

ОСОБЕННОСТИ СОВЛАДАЮЩЕГО ПОВЕДЕНИЯ У ПОДРОСТКОВ В ТРУДНОЙ ЖИЗНЕННОЙ СИТУАЦИИ

Грицкевич Дарья Александровна, Ковалевская Виктория Михайловна

МУ ДО «Малая академия», Краснодарский край, г. Краснодар

Современное общество предъявляет высокие требования к человеку по поиску оптимальных решений в трудных, стрессовых, неоднозначных ситуациях. Можно предположить, что это происходит потому, что жизнь в XXI веке сложна, динамична и противоречива, и человеку необходимо постоянно приспосабливаться и адаптироваться к ситуации, преодолевать сложности и препятствия и находить оптимальные выходы из ситуаций, для чего необходимы все ресурсы личности. Таким способом человек адаптируется к требованиям сложившейся трудной ситуации, а именно в этом заключается предназначение совладающего поведения.

В рамках изучения проблемы совладающего поведения исследователей интересуют ответы на такие вопросы: как человек справляется



со стрессовыми событиями и как он их разрешает. Большинство научных работ по данной проблеме выполнено за рубежом (Д. Амирхан, Н. Селье, Дж. Роттер, Р. Лазарус, Р. Плутчик, С. Фолкман и т.д.). В отечественной психологии данные исследования проводятся сравнительно недавно, но уже появился ряд фундаментальных исследований (Л.И. Анцыферова, Е.С. Балабанова, Н.О. Белорукова, И.А. Горьковая, Т.А. Данилова, М.С. Замышляева, Т.Д. Крюкова, М.В. Сапоровская и др.).

Таким образом, нам стало интересно исследовать актуальную, по нашему мнению, проблему: особенности совладающего поведения подростков с разным уровнем успешности, определяемой с помощью школьной успеваемостью, т.е. оценкой.

Следовательно, цель данного исследования – изучение особенностей совладающего поведения в подростковом возрасте.

Гипотеза исследования: подростки с высоким уровнем школьной успеваемости будут использовать стратегии совладающего поведения, направленные на решение проблемы.

В соответствии с поставленной целью и задачами исследования мы выбрали следующие методы психологического исследования: анализ научной литературы; метод психологической диагностики с помощью опросника «Способы совладающего поведения» (Р. Лазарус, С. Фолкман в адаптации Т.А. Крюковой, Е.В. Куфтяк, М.С. Замышляевой); сравнительный и системный анализ полученных данных.

В результате проведенного исследования мы пришли к следующим выводам: проблема совладающего поведения интересуют многих ученых-психологов и остается актуальной по настоящее время, при этом каждый из авторов вносит свое понимание в стратегии совладающего поведения; подростки предпочитают использовать в трудной жизненной ситуации стратегии «бегство-избегание», «самоконтроль», «положительная переоценка», которые предполагают направленность на эмоции и избегание; ярко-выраженных различий в предпочтении стратегий совладающего поведения мальчиками и девочками нет; в зависимости от уровня школьной успешности (успеваемости) подростки выбирают разные стратегии совладающего поведения: отличники предпочитают стратегии направленные, в большей степени, на активные действия, хорошие – на эмоции, обучающиеся на удовлетворительно – избегание.

Таким образом, мы считаем цель исследования достигнутой, а нашу гипотезу подтвердившейся.

Дальнейшее направление исследования – изучение особенностей предпочтения стратегий совладающего поведения в зависимости от уровня школьной успешности по гендерному признаку.



ЦЕННОСТНЫЕ ОРИЕНТАЦИИ В ПОДРОСТКОВОМ ВОЗРАСТЕ

Кузнецова Диана Сергеевна, Ковалевская Виктория Михайловна

МУ ДО «Малая академия», Краснодарский край, г. Краснодар

В настоящее время старшее поколение часто обвиняет подростков в безнравственности. С этой проблемой мы часто сталкиваемся в повседневной жизни. Молодежь всегда являлась важным звеном и фактором человеческого, трудового, демографического, репродуктивного потенциала страны. При этом не только уровень образования, профессиональной подготовки определяет их место в обществе, весьма существенную роль несут ценностные ориентации современной молодежи. В условиях динамичности и разносторонности современной жизни, важно понимать, какими ценностными ориентациями руководствуются молодые люди.

Важной составляющей каждой личности являются нравственные ценности. Именно они определяют, каким будет общество, будет ли безопасно и комфортно в нем жить. Проблемы в обществе начинаются тогда, когда нравственные ценности исчезают в сознании людей с первого места и замещаются материальными ценностями.

Ценности обусловлены как социально, так и исторически. Каждая эпоха и культура имела свои ценности и ценностные ориентации, поэтому ценности являются индикатором социальных и индивидуальных изменений, возникающих в результате исторических, социальных и личных событий. Система ценностей является стержнем культуры общества. Таким образом, мы считаем изучение особенностей ценностных ориентаций подростков актуальным.

Цель исследования: изучить ценностные ориентации у современных подростков.

Для достижения цели исследования и подтверждения гипотезы были поставлены следующие задачи: изучить научную литературу по проблеме исследования; провести психологическую диагностику ценностных ориентаций у подростков с помощью методики «Ценностный опросник» (Ш. Шварц); описать особенности ценностных ориентаций подростков.

В нашем исследовании мы использовали следующие методы психологического исследования: анализ научной литературы; методика «Ценностный опросник» (Ш. Шварц); сравнительный и системный анализ полученных данных.

В результате работы над проектом, мы пришли к следующим выводам:

1) наиболее значимыми ценностями для подростков являются гедонизм, самостоятельность, стимуляция и безопасность, т.е ребята стремятся к наслаждению жизнью, принятию самостоятельных решений, к новизне и достижения чувства безопасности;



2) наименее значимыми ценностями являются традиции, власть и конформность, т.е. не сформировано уважение и принятие обычаев и идей, которые существуют в культуре, большинство ребят не стремятся к достижению высокого социального статуса и престижа, при этом сдерживает и предотвращает действия, которые могут причинить вред другим или не соответствуют социальным ожиданиям, по нашему мнению, здесь является важнее соответствие социальным ожиданиям.

Таким образом, мы считаем цель исследования достигнутой.

Дальнейшее направление исследования: изучить и составить ценностный профиль личности современных подростков; сравнить ценностные ориентации подростков с ценностями в юношеском и зрелом возрасте.

ВИДЫ ИНТЕРНЕТ-АКТИВНОСТИ СТАРШИХ ПОДРОСТКОВ С РАЗНЫМ УРОВНЕМ ТРЕВОЖНОСТИ

Пономарев Егор Юрьевич, Зеленкова Татьяна Владимировна

ГОУ ВО ГТУ, Московская область, г. Орехово-Зуево

В XXI веке Интернет из средства общения определенного круга людей превратился в один из основных информационных каналов современной цивилизации. Одними из самых активных пользователей Сети являются подростки, у которых Интернет расширяет возможности общения со сверстниками. Какие виды активности проявляют подростки в Сети? Как это связано с их личностными особенностями? Эти вопросы и были в центре нашего внимания.

В работе было выдвинуто предположение о том, что тревожные и не тревожные подростки проявляют разные виды активности в среде Интернет. При изучении этой проблемы предполагалось эмпирическим путем выяснить взаимосвязь между тревожностью и интернет-активностью подростков. С этой целью была разработана анкета, выявляющая виды активности в среде Интернет, проведена диагностика видов тревожности по методике «Шкала личностной тревожности» А.М. Прихожан. В исследовании приняли школьники старшего подросткового возраста в количестве 81 человек.

Результаты исследования показали зависимость времени участия в сети Интернет и уровня тревожности подростков. С помощью корреляционного анализа Пирсона была выявлена общая закономерность: чем больше времени в сети проводит подросток, тем более высокий уровень его тревожности.

Анализ видов интернет-активности позволил выявить, что виды интернет-активности у тревожных и не тревожных подростков различаются. Подростки с низким уровнем тревожности ставят на первое место в основном, поиск нужной информации, чтение новостей и блогов; с вы-



соким уровнем — предпочитают онлайн-игры, а также прослушивание музыки, что является для них средством снижения или снятия тревожности.

Исследование выявило, что большинство подростков проявляют интернет-активность в сети на протяжении 7-8 лет, проводя в виртуальной среде свыше 5-6 часов в день. У 15% подростков наблюдается высокая эмоциональная вовлеченность в интернет-среду, что проявлялось в забывании первоначального намерения при поиске нужной информации в Интернете, в суждении о том, что виртуальный мир является для них более привлекательным, чем реальный. 25% учащихся высказались о большей комфортности виртуального мира по сравнению с реальным. Это позволяет сделать предположение о том, что не менее 15% старших подростков относятся к группе риска с точки зрения формирования зависимости от интернет-среды.

Практическая значимость проведенного исследования определяется тем, оно показывает пути дальнейшей проработки данной проблемы с целью профилактики подростковых зависимостей, разработки программ коррекции и личностного развития старших подростков.

ВЫЯВЛЕНИЕ СОЦИАЛЬНО-ПРИЕМЛЕМЫХ ПОЛОЖИТЕЛЬНЫХ И ОТРИЦАТЕЛЬНЫХ КАЧЕСТВ У ШКОЛЬНИКОВ ПОСРЕДСТВОМ АРТ-ТЕРАПИИ

Тягливая Анастасия Александровна, Глазкова Наталья Ивановна

МАОУ СОШ №10, Ростовская область, г. Таганрог

1. В современном мире необходимо лечение от отрицательных эмоций посредством арт-терапии.
2. Для нормального контактирования в социуме нужно подобрать социально-приемлемый выход агрессии.
3. Существуют несколько способов развивать самоконтроль.
4. Для получения позитивной энергии следует сконцентрировать внимание на ощущениях и чувствах.
5. Повышение самооценки невозможно без развития творческих способностей.

ФЕНОМЕН ЛИДЕРСТВА

Хасиева Алина Витальевна, Кочисов Валерий Константинович

*ФГБОУ ВО «Северо-Осетинский государственный университет
имени К.Л. Хетагурова», РСО-Алания, г. Владикавказ*

Лидерство – универсальный по своей природе феномен общественной жизни. Оно существует везде: в больших и малых организациях, в



бизнесе и в религии, в неформальных организациях и массовых демонстрациях, в студенческих коллективах и т.п. Лидерство присуще любой сфере человеческой деятельности, для существования и прогресса которой требуется выделение руководителей и ведомых, лидеров и последователей.

И сегодня, реалии социально-политического и экономического развития обуславливают заказ общества на выпускников образовательных учреждений, способных действовать в условиях жесткой конкуренции. При этом приобретает значение формирование лидерских качеств личности.

Цель нашего исследования – изучить феномен лидерства и выявить специфику проявления лидерства в образовательном процессе.

Один из самых важных вопросов в теориях лидерства – это вопрос о сущности и сущностных признаках лидера. Но ответ на этот вопрос дают далеко не все исследователи. Многие из них исходят из того, что лидер обладает соответствующими личностными характеристиками, способностью контролировать ситуацию в коллективе и оказывать прямое воздействие на подчиненных, побуждая их к выполнению поставленных задач. Поэтому некоторые теоретики не рассматривают отдельно природу лидерства, а предпочитают предлагать экспериментально обоснованные модели поведения лидера и его взаимоотношений с подчиненными (или последователями). И все же большинство исследователей, решая задачи эмпирического характера, дают представление о сущностных признаках лидерства, которые фиксируются в виде системы понятий и переменных. Феномен лидерства является сложным, многоаспектным и ярким явлением, которое затрагивает все сферы нашего общества. Этот феномен, на протяжении нескольких столетий, тщательно изучали различные исследователи, благодаря которым, появилось множество работ, теорий, концепций, позволяющих более подробно раскрыть суть феномена. Не смотря на различные мнения и подходы исследователей, лидерство является процессом межличностного влияния, между лидером и его последователями, в которой иницилирующей стороной является лидер. Лидер призван направлять и стимулировать группу, но при этом, последователи так же могут оказывать влияние на него. Что говорит о некоей зависимости лидера от своих последователей.

Лидер может придерживаться той или иной поведенческой стратегии, менять стили управления, а так же комбинировать их. Лидерство не всегда может быть явным, скрытым, иногда, может возникать стихийно, все это говорит о том, что оно является очень гибким феноменом. На основе вышесказанного, лидерство – это своего рода талант, который объединяет силу характера человека и гибкость ума, которые позволяют вести за собой людей.

В контексте данной работы было проведено экспериментальное исследование, которое способствовало определению стиля руководства, на примере, руководителя кафедры. Таким образом, работа имеет не только теоретическую, но и практическую значимость.



ОСОБЕННОСТИ НАЦИОНАЛЬНОГО ХАРАКТЕРА ОСЕТИН

Гилолаева Дзерасса Владимировна, Гогицаева Ольга Урузбековна

*ФГБОУ ВО «Северо-Осетинский государственный университет имени
К.Л. Хетагурова», РСО-Алания, г. Владикавказ*

Интерес к проблеме этнического характера до сих пор не иссякает. Обсуждается содержание понятия «этнический характер», природа его формирования и то место, которое он занимает в психологии этноса. Нередко высказываются взаимоисключающие точки зрения. Есть авторы, подвергающие сомнению сам факт существования такого феномена, как этнический характер. Иногда исследователи ограничиваются лишь словесным признанием реальности существования этнического характера или указанием на его признаки, которые либо являются непринципиальными, либо не имеют никакого отношения к этническому характеру.

1. В результате нашего исследования нам удалось доказать, что национальный (этнический) характер народа – это реально существующий и активно действующий компонент структуры психологии этноса (этнопсихологических особенностей), присутствующий в общественном сознании и общественном бытии социально-психологический феномен, формирование которого – сложный и многогранный процесс.

2. Также нам удалось доказать, что в структуре этнического характера в свою очередь присутствуют статичный и динамичный компоненты. Статичный компонент – это те черты этнического характера, выраженность которых с течением времени, хоть и претерпевает определенные изменения, все равно остается довольно высокой. Динамичный же компонент этнического характера – это те черты этнического характера, выраженность которых обусловлена реалиями и требованиями времени, веяниями эпохи

Нам представляется, что изучение этнопсихологических особенностей того или иного народа (в том числе осетинского), а значит и его этнического характера, актуально и необходимо. Это позволит, во-первых, выявить специфику социально-политического, экономического, исторического, а также культурного развития того или иного народа. Во-вторых, использовать этнопсихологические особенности людей в интересах повышения политической, воспитательной, просветительской, социальной, культурно-массовой и консультативно-коррекционной работы с ними. В-третьих, выработать практические рекомендации для руководителей предприятий, представителей других административно-хозяйственных кадров, педагогических работников с целью совершенствования ими управления и руководства многоэтническими трудовыми, производственными и учебными коллективами.

Кроме того, изучение этнопсихологических особенностей может улучшить и поднять на новый уровень межэтнические (и межнациональные) отношения, а возможно и уменьшить число межэтнических кон-



фликтов, что является актуальным и для России, с ее «пестрым» этническим составом. Тем более что после распада СССР на постсоветском пространстве произошло немалое количество межэтнических конфликтов, после которых между участниками этих конфликтов осталось состояние напряженности.

В данной работе мы провели анализ развития представлений о природе этнопсихологических особенностей и этническом характере, рассмотрели природу формирования этнопсихологических особенностей и этнического характера (в том числе на примере осетин), определили, во-первых, место этнического характера в структуре психологии этноса, и, во-вторых, структуру этнического характера и сущность его компонентов. А также выявили этнопсихологические особенности осетин, а именно особенности их этнического характера.

**XXXVII Всероссийская конференция обучающихся
«ОБРЕТЕННОЕ ПОКОЛЕНИЕ — НАУКА, ТВОРЧЕСТВО,
ДУХОВНОСТЬ»**



ПОЛИТОЛОГИЯ

Москва, 2016



ФОРМИРОВАНИЕ ПОЛИТИЧЕСКОЙ КУЛЬТУРЫ СТАРШЕКЛАССНИКОВ КАК ФАКТОР ИХ ПОЛИТИЧЕСКОЙ СОЦИАЛИЗАЦИИ

Огаркова Полина Сергеевна, Гончар Эльвира Витальевна

МБОУ «СОШ №22», Курганская область, г. Курган

Проблема формирования политической культуры молодежи приобретает особую актуальность в период реформирования общественно-экономических и политических отношений, в условиях социальной нестабильности и поиска путей становления национального самосознания. Именно за молодежью будущее страны, и насколько высок уровень политической культуры поколения зависит стабильность и направленность развития государства в целом.

Цель исследования: выявить, обосновать и реализовать на практике условия, способствующие формированию политической культуры старших школьников.

В основу исследования положена следующая рабочая гипотеза: процесс формирования политической культуры старшеклассников будет успешным, если будет организована целенаправленная работа по развитию аналитических умений старшеклассников при работе с политической информацией. Для решения поставленных в исследовании задач использовался комплекс методов: изучение специальной литературы по теории вопроса, выделение и синтез главных компонентов, социологический опрос, анкетирование, анализ и визуализация полученных данных. Главным источником терминов и понятий стали интернет-ресурсы.

Концепция политической культуры и политико-культурный подход впервые были введены в политологию американскими политологами в середине 50-х годов. Проблемы формирования политической культуры исследовали такие ученые-политологи и учебные-социологи, как Г. Алмонд, С. Верба, С. Пай. Проблема формирования политической культуры наиболее актуальна в отношении молодого поколения (старшеклассников, студентов и др.), поскольку молодежь находится в решающей стадии становления личности, она наиболее подвержена всем веяниям, влияниям, течениям, наиболее восприимчива ко всему, что видит и слышит. Молодежь нашей страны вырастает сейчас в обстановке свободы выбора, чего раньше не было, в том числе и выбора политических ценностей, пристрастий и идеалов. Этот выбор сделать очень не просто. В этих условиях обществом и общественными институтами должны быть предприняты некоторые шаги практического характера, направленные на решение проблем формирования политической культуры молодого поколения.

Составленный мною социологический опрос для старшеклассников МБОУ «СОШ №22» помог выявить уровень их политической культуры. Для того чтобы добиться повышения уровня политической культуры,



я детально проанализировала данные, полученные в процессе анкетирования, и попыталась исправить ситуацию. С целью оказать влияние на формирование и развитие аналитического умения учеников именно относительно поступающей информации о политике, была разработана памятка о том, как ориентироваться в материалах СМИ. После такого рода инструктажа нами был проведен «Час политинформации: навигатор в потоке информации» в старших классах.

Спустя некоторое время, был проведен повторный социологический опрос. Обработав результаты, мы обнаружили позитивную динамику в ответах респондентов и пришли к выводу о том, что разработанная нами памятка, как ориентироваться в каналах СМИ, мотивирует учеников получать информацию о мире политическом, формировать собственное мнение, что дает нам уверенность в том, что если будет организована целенаправленная работа по развитию аналитических умений старшеклассников при работе с информацией каналов СМИ о политической сфере общественной жизни, то процесс формирования их политической культуры будет успешным, а значит и процесс их социализации в сфере политики.

ЗНАЧИМА ЛИ РОЛЬ ООН В СОВРЕМЕННОМ МИРЕ?

Белусова Анна Николаевна, Воронцова Алла Леонидовна

*МБОУ гимназия №3 в Академгородке, Новосибирская область,
г. Новосибирск*

ООН имеет семидесятилетний опыт работы по обеспечению мира и стабильности в различных частях мира. На наш взгляд, эта тема заслуживает внимание, так как 2015 год был годом семидесятилетия Организации Объединенных Наций.

Вторая мировая война в силу ее масштаба дала мощный толчок правительственной и общественной инициативе во многих государствах по разработке проблем послевоенной организации мира и безопасности, в результате чего и была создана Организация Объединенных Наций. ООН существовала в 20 веке и продолжила свою деятельность в веке нынешнем.

Наш мир вошел в новый век и тысячелетие с большим количеством проблем политического, экономического и социального характера. Вступление мирового хозяйства в новую стадию развития означает, что экономическая мощь каждой страны будет определяться прежде всего тем, насколько она сумеет решить глобальные проблемы, стоящие перед ней. Однако, преобразование мировой экономики, научно-технический прогресс, ускорение обмена информацией, передвижения людей и товаров – все развитие цивилизации ведет к возрастающему единству мира, взаимозависимости между континентами, регионами и странами,



и решение проблем будет зависеть от мирового сообщества в целом. Увеличивается количество конфликтов в разных регионах мира, усиливается роль международного терроризма, меняется однополярная модель мира, возрастает роль развивающихся экономик, растут международные миграции и с появлением интернета и социальных сетей изменяется коммуникация между людьми. Поэтому, целью нашей работы был анализ роли ООН в современном мире и оценка ее значения, как политологами, так и не специалистами.

1) Проанализировав историю становления международных организаций, можно прийти к выводу, что их роль возрастает во время кризисов и войн. Международные организации необходимы для того, стабилизировать ситуацию в мире и решить ряд международных проблем.

2) В современном мире ООН переживает кризис. Среди политологов существуют разные точки зрения на дальнейшую деятельность ООН, сравнив эти точки зрения, мы пришли к выводу, что в меняющемся мире решать проблемы глобального характера силами отдельных государств или региональных организаций не представляется возможным, т.к. это приведет к еще большей дестабилизации на международной арене. Большинство российских политологов придерживается точки зрения, что модернизация ООН только увеличит ее значимость в современном мире.

3) По результатам проведенного нами анкетирования очевидно, что деятельность ООН имеет не достаточное освещение в СМИ и о ней мало знают люди. Взрослые более осведомлены о деятельности ООН и ее перспективах. Одной из причин малой осведомленности школьников является недостаток информации в рамках предметов истории и обществознания, где мало внимания уделяется международной организации и роли России в ее работе.

Растущая взаимосвязанность противоречивого, но все более целостного мира — важнейшая черта современного мирового развития. Поэтому роль Организации Объединенных Наций не только не уменьшается, но несомненно усиливается на данном этапе.

**XXXVII Всероссийская конференция обучающихся
«ОБРЕТЕННОЕ ПОКОЛЕНИЕ — НАУКА, ТВОРЧЕСТВО,
ДУХОВНОСТЬ»**



СЕЛЬСКОХОЗЯЙСТВЕННЫЕ НАУКИ

Москва, 2016



БИОЛОГИЧЕСКАЯ ЭФФЕКТИВНОСТЬ ПРИМЕНЕНИЯ РЕГУЛЯТОРОВ РОСТА ПРИ ВЫРАЩИВАНИИ РЕДИСА

Дубровина Анастасия Юрьевна, Селезнева Светлана Владимировна

МБОУ СШ №23, Липецкая область, г. Елец

Стимуляторы роста в последнее время приобретают все большую популярность в растениеводстве. Особенно актуальным являются вопросы применения стимуляторов роста в теплицах и подсобных хозяйствах. Причем, значительное внимание в данном вопросе должно быть уделено редису — как одному из первых весенних овощных культур, появляющихся на столах потребителей. Целью исследований являлось сравнение эффективности действия обработки растений редиса Эпином-экстра и Цирконом на рост, развитие, формирование урожая и качество продукции. Исследования проводились на базе теплицы и агрохимической научно-исследовательской лаборатории агропромышленного института ЕГУ им. И.А.Бунина (г.Елец) в 2014 г. Схема опыта включала следующие варианты:

1. Контроль (растения без обработок).
2. Замачивание семян с Эпином-экстра.
3. Замачивание семян с Цирконом.

Выводы

1. Изучено влияние регуляторов роста Циркон и Эпин-экстра на прорастание и посевные качества семян редиса и показано, что предпосевное намачивание семян в водных растворах данных препаратов в оптимальных концентрациях повышает энергию прорастания и всхожесть семян.

2. Обработка семян и растений регуляторами роста оказало формативное действие на растения редиса. Замачивание семян регуляторами роста в начальный период оказывало существенное влияние на площадь листовой поверхности, а в дальнейшем — на рост и развитие корнеплодов.

3. Испытание изученных регуляторов роста при выращивании редиса свидетельствует об их положительном влиянии на урожайность и качество корнеплодов в случае предварительного замачивания семенного материала. Наибольшая урожайность корнеплодов редиса получена в варианте с Цирконом, где она составила 965 г, что на 16,6% (137,5 г) превысило контроль. В вариантах с замачиванием растений Эпином-экстра превышение контроля по урожайности составило, соответственно, на 10,6% (87,5 гр.)



ДИАГНОСТИКА И ЛЕЧЕНИЕ ЖЕЛУДОЧНО-КИШЕЧНЫХ ЗАБОЛЕВАНИЙ СОБАК

Тицкая Мария Евгеньевна, Тицкая Анна Валерьевна

*ГБПОУ КК «Армавирский аграрно-технологический техникум»,
Краснодарский край, г. Армавир*

Заболевания желудочно-кишечного тракта у собак составляют примерно 45% от общего числа незаразных болезней и они занимают первое место. Смертность при заболеваниях органов пищеварения собак стоит на втором месте после сердечно-сосудистой патологии.

Наиболее частыми причинами этих болезней бывают различного рода нарушения в кормлении, содержании и эксплуатации животных, в частности, резкий переход от одного корма к другому, неправильная подготовка кормов, плохие и испорченные корма, загрязненные землей и песком, горячие или очень холодные, а также отравления грибами и их токсинами, растительными и минеральными ядами. Болезни органов пищеварения могут возникать вторично при ряде инфекционных болезней, при патологии сердца, почек, легких и других органов.

После проведения анализа лечения желудочно-кишечных заболеваний собак в городе нами предлагается следующий план диагностических исследований:

1. Ротовая полость и глотка: осмотр, ларингоскопия;
2. Пищевод и желудок: пальпация, фиброгастроскопия, рентгено-скопия (в тяжелых случаях); исследование желудочного сока;
3. Кишечник: пальпация, аускультация, контрастная рентгенография;
4. Прямая кишка: ректальное исследование, ректоскопия;
5. Печень: пальпация, рентгенография, УЗИ;
6. Клинические и биохимические анализы крови, определение индикатора в моче.

Анализируя данные работы мы сделали вывод, что методы современной диагностики заболеваний желудочно-кишечного тракта у собак позволяет достаточно эффективно их лечить. К современным методам диагностики заболеваний желудочно-кишечного тракта относятся: УЗИ – диагностика, рентгенологическое исследование, зондирование, лапароскопия, гастроскопия, ректоскопия, МРТ. Ветеринарные клиники города Армавира на 70% обеспечены современным диагностическим оборудованием. На базе ветеринарно-клинического центра города проводятся семинары практикующих ветеринарных врачей с целью распространения передового опыта по работе на диагностическом оборудовании нового поколения.

Проведя анализ желудочно-кишечных заболеваний собак в городе Армавира, мы предлагаем следующий план профилактических мероприятий:



1. из рациона необходимо исключить недоброкачественные и не свойственные для животных корма;
2. запрещено скармливать свинину, баранину, рыбу;
3. не допускать содержания в кормах механических примесей, консервантов, лекарственных препаратов (без назначения врача);
4. постоянное наличие свежей чистой воды;
5. сбалансированные рационы для всех половозрастных групп животных;
6. кормление животных осуществлять 2–4 раза в сутки (в зависимости от возраста);
7. смену рациона проводить постепенно;
8. строго проводить профилактику заразных болезней (вакцинация).

САЙТ СЕЛЬСКОХОЗЯЙСТВЕННОГО ПРЕДПРИЯТИЯ КАК ИНСТРУМЕНТ ПРОДВИЖЕНИЯ ТОВАРОВ И УСЛУГ

Силаева Екатерина Алексеевна, Зарубин Олег Владимирович

*ГБОУ СПО Московской области «Московский областной
государственный автомобильно-дорожный колледж», экономическое
отделение, г. Бронницы*

Обеспечить продовольственную безопасность России, снижая объемы импорта, при этом добиваться обеспечения населения высококачественной сельскохозяйственной продукцией отечественного производства можно только при обеспечении сельхозпроизводителей отечественными семенами в объеме не менее 75%, доля высеваемых российских семян по картофелю — 47 %. [1].

Одной из причин в настоящее время препятствующих эффективному развитию картофелеводства является отсутствие необходимой инфраструктуры для обеспечения сельскохозяйственных производителей высококачественным семенным материалом высоких репродукций лучших сортов. При этом в России успешно работают хозяйства, занимающихся выращиванием семенного материала картофеля высших репродукций. Часто ведущие российские картофелеводческие хозяйства используют семена иностранной селекции только по причине плохой информированности о рынке российских семян.

Московская область занимает в Центральном федеральном округе лидирующие позиции по производству картофеля. Семенной материал, используемый здесь, должен быть адаптирован к зоне выращивания, районирован. При доставке семян с расположенного недалеко предприятия снижаются транспортные расходы. Значит, важно широко информировать потребителей о возможности выбора и закупки качественных сортов картофеля на территории области. Поэтому целью своей работы я определила проектирование и создание информационного сетевого



ресурса (сайта) позволяющего продвигать в условиях импортозамещения качественный семенной материал сельскохозяйственного производственного кооператива «Агрофирма «Элитный картофель» (село Заворово Раменский район).

В качестве инструмента продвижения товаров и услуг сельскохозяйственного предприятия я предлагаю использовать возможности сетевых информационных технологий. Современный пользователь компьютера привык искать информацию по интересующему его вопросу в сети Интернет и, сравнивая информацию с различных сайтов, отбирать интересующую. Предпочтение при этом отдаётся ресурсам с подробными и понятными статьями, с привлекательным дизайном, а главное с актуальной и своевременной информацией.

Задачами при проектировании сайта стали: разработка легкой для понимания структуры сайта с понятными инструментами навигации; учёт существования различных браузеров по-разному отображающих ресурсы сети, разных размеров мониторов и разных разрешений экранов, различных кодировок текста и разных шрифтов; возможность вести общение в обоих направлениях; подбор необходимых ключевых слов и описания для поисковых систем, повышающих эффективность отображение ресурса в ответах на запросы пользователей.

Считаю возможным популяризацию своего сайта в социальных сетях, интерес к которым есть и будет существовать еще долгое время. Контент такого ресурса создается пользователями и ориентирован на таких же обычных пользователей сети, а это позволит шире продвигать предлагаемые товары и услуги.

**XXXVII Всероссийская конференция обучающихся
«ОБРЕТЕННОЕ ПОКОЛЕНИЕ — НАУКА, ТВОРЧЕСТВО,
ДУХОВНОСТЬ»**



СОЦИОЛОГИЯ

Москва, 2016



**СОЦИАЛЬНАЯ ЗНАЧИМОСТЬ ДЕЯТЕЛЬНОСТИ МОЛОДЁЖНЫХ
ДВИЖЕНИЙ
(НА ПРИМЕРЕ ДЕЯТЕЛЬНОСТИ МОЛОДЁЖНОГО
ОБЩЕСТВЕННОГО ОБЪЕДИНЕНИЯ МАСТЕРОВ ДОСУГОВЫХ
ДЕЛ «ЗАБАВА» Г. ЯРОСЛАВЛЬ)**

Бегунова Виктория Алексеевна, Биткова Оксана Валерьевна

МОУ «Средняя школа № 55», Ярославская область, г. Ярославль

Формирование жизнеспособного подрастающего молодого поколения становится одной из главных стратегических задач развития России. В этом смысле, молодежь – объект национально государственных интересов, один из главных факторов обеспечения развития Российского государства и обществ. Из этого следует, что одним из важнейших направлений государственной политики Российской Федерации является государственная молодежная политика. Государственная молодежная политика является системой формирования приоритетов и мер, направленных на создание условий и возможностей для успешной социализации и эффективной самореализации молодежи, для развития ее потенциала в интересах России и, следовательно, на социально-экономическое и культурное развитие страны, обеспечение ее конкурентоспособности и укрепление национальной безопасности.

В разные исторические периоды развития социологической мысли в России характер исследования молодежных движений приобретал свои особенности.

Объектом исследования служит деятельность молодежного общественного объединения мастеров досуговых дел «Забава» (г.Ярославль). Предметом исследования является социальная значимость деятельности молодежных движений.

Цель работы – изучить социальную значимость деятельности молодежных движений.

Задачи работы:

1. Охарактеризовать молодежное объединение, его историю, виды деятельности.
2. Проанализировать социальную значимость молодежных движений.

В молодежных движениях личность может не только удовлетворять свои духовные потребности и интересы, но и развивать их. Также молодежные движения дают установки на активную позицию жизни, формируют взгляд на свою будущую профессию. Нужно быть активным во взрослой жизни, уметь найти выход из какой-либо ситуации и преодолеть различные препятствия, которых, возможно, будет немало.

Я считаю, что молодежные движения способствуют социализации молодежи, поэтому для дальнейшего развития необходима поддержка молодежного правительства и привлечение молодежи в объединения через средства массовой информации.



ОТНОШЕНИЕ МОЛОДЕЖИ К ВЕЛИКОЙ ОТЕЧЕСТВЕННОЙ ВОЙНЕ

Слободяник Роман Владимирович, Моос Наталья Николаевна

*«ДВМУ» (филиал) ФГБОУ ВПО «Дальрыбвтуз», Приморский край,
г. Находка*

В настоящее время актуальность темы войны возрастает как никогда. Особую остроту этой проблеме создает ситуация на Украине, территории на которой происходят события наступление которых нельзя было представить еще пять лет назад. Еще очень свежи в памяти нашего народа события 70-летней давности.

Великая Отечественная война оставила наиболее глубокий след в памяти российского народа и кардинально повлияла на дальнейший ход истории России и не только. Празднование Дня Победы стало всенародным праздником, наполненным искренней радостью, истинной любовью, слезами и скорбью по погибшим за Отечество, за свободу, за родных и близких, за будущее своего народа.

В связи с тем, что в этом году мы отмечаем 70 лет со Дня Победы над немецко-фашистскими войсками, автор решил провести социологическое исследование, основной целью которого было выявить отношение молодежи к Великой Отечественной войне (далее ВОВ).

Объект изучения – молодежь г. Находка: студенты 1-2 курсов средних специальных учреждений города Находка и учащиеся старших классов школ города. предметом исследования выделено отношение к Великой Отечественной войне как историческому факту, отдельному событию, которое определило дальнейший ход развития нашей страны. Для достижения цели в данном исследовании были поставлены следующие задачи:

- определить уровень знаний о ВОВ у молодежи учреждений СПО г. Находка;
- рассмотреть источники получения информации о ВОВ и выявить значимость Победы в ВОВ у студенческой молодежи.

Гипотезы исследования:

1. Для молодежи тема Великой Отечественной Войны остается актуальной.
2. Несмотря на значимость ВОВ конкретные даты, имена и события остаются для молодежи практически не известными или малоизвестными.
3. Советские фильмы и книги на тему войны являются не востребованными среди молодежи.

Сбор данных осуществлялся методом опроса с помощью стандартизированной анкеты. В опросе приняло участие 120 человек из 11 учебных заведений города Находка.



**НИКТО НЕ ЗАБЫТ И НИЧТО НЕ ЗАБЫТО?
(ИНТЕРЕС НАСЕЛЕНИЯ Г. НАХОДКИ К ЛИТЕРАТУРЕ О ВОВ)**

Пляскина Полина Андреевна, Пляскина Татьяна Юрьевна

*«ДВМУ» (филиал) ФГБОУ ВПО «Дальрыбвтуз», приморский край,
г. Находка*

2015 год объявлен годом литературы в России. Также в этом году исполняется 70 лет со дня Победы в Великой Отечественной войне. Это и обусловило выбор мной такой темы для своего исследования: «Интерес населения г. Находки к литературе о ВОВ».

ЦЕЛЬ ИССЛЕДОВАНИЯ:

Выявить интерес молодежи и взрослого населения к литературе и фильмам о ВОВ;

ЗАДАЧИ ИССЛЕДОВАНИЯ:

Определение знаний молодёжи и взрослого населения о книгах и фильмах о ВОВ, авторах ВОВ;

Выяснение мнения о вкладе армии СССР и армий союзников в победу над фашизмом во второй мировой войне

Проведение анкетирования среди учащихся, студентов и взрослого населения города Находки.

Сравнить, кто больше читает книг о войне: взрослое население или молодёжь?

Составить список книг о войне, которые пользуются наибольшей популярностью.

ОБЪЕКТ ИССЛЕДОВАНИЯ:

Учащаяся молодёжь (школьники, студенты, курсанты) города Находки;

Взрослое население города Находки (от 22 до 72 лет);

ПРЕДМЕТ ИССЛЕДОВАНИЯ:

Интерес населения города Находка к художественным произведениям о Великой Отечественной войне.

Какие же книги читает молодёжь сегодня, спустя 70 лет после Победы? Чтобы выяснить это, был проведён социологический опрос среди курсантов ДВМУ (75 чел.), учащихся школ №25 и «Лидер-2» (75 чел.) и взрослого населения в возрасте до 72-х лет, включая работников библиотек и продавцов книжных магазинов (75 чел.). Всего в опросе приняло участие 225 человек.

ВЫВОДЫ:

Исследование показало, что разные возрастные группы населения интересуются историей Великой Отечественной войны, читают книги и хотят читать больше.

подавляющее большинство опрошенных считает, что молодёжь читает о войне очень мало.

подавляющее большинство опрошенного населения считает, что наибольший вклад в Победу во Второй мировой войне внесла армия Советского Союза.



СОСТОЯТЕЛЬНОСТЬ БРЕНДА «САРАТОВСКОЕ МЕТРО» (МНЕНИЕ УЧАЩИХСЯ СОШ №24)

Мустафаева Лема Бабек кызы, Герашенко Сергей Андреевич

МОУ «СОШ №24», г. Саратов

Бренд «Саратовское метро» в очередной раз был засвечен в социальных сетях в начале октября 2015 г., когда многие узнали о глобальных проектах борьбы с пробками и заторами на улицах родного города, которые время от времени поднимаются даже на федеральном уровне.

Так почему же саратовское метро до сих пор остается только на бумаге? Мы решили выяснить это, а потому поставили **целью** нашего исследования определение условий и препятствий для строительства метро или легкорельсового транспорта в Саратове.

В конце 1980-х годов существовало множество проектов строительства метро в Саратове. О них мало кому известно, поскольку дальше гидрогеологических наработок дело не продвинулось. Современный изначальный проект тяжелого метро появился в 2001 г. и прорабатывался несколько лет, оставаясь в общих чертах неизменным. Вторым в 2010 г. появился проект линий легкорельсового транспорта для трамвая, который предполагал строительство шести линий в течение 2011-2035 гг. Чуть позднее появился проект легкого метро в Саратове. По задумкам, необходимо прокладывать линии метро по наиболее частым маршрутам передвижения людей. Автором всех озвученных проектов является журналист и дизайнер Антон Пикляев.

Безусловно, что строительство метрополитена, линии легкорельсового транспорта или легкого метро в Саратове напрямую зависит от ряда условий. Одним из основных являются гидрогеологические условия, т.е. расположенность города на целой сети подземных вод с возможностью подтопления и карстообразования. При реализации такого грандиозного проекта потребуются особо сложные инженерно-технические мероприятия. Хотя, стоит отметить, что в 1942 г. гидрогеология не помешала метростроителям построить так называемый бункер Сталина под Соколовой горой, несмотря на то, что техника была не настолько совершенной. Об этом имеется вполне конкретный акт, где указывается отличная оценка горностроительных работ Мосметростроя.

Еще одним условием является качество реализации проекта: при строительных работах возникнет необходимость перекрыть часть улиц, что приведет к возникновению множества заторов. Так, общая картина отношения населения к строительству метро является скорее отрицательной.

И, наконец, главным условием строительства является его финансирование, а писать о начале финансирования проектов в сфере транспортной разгрузки улиц города на данный момент времени еще рано.



Так или иначе, но объективно говорить о реализации бренда «Саратовское метро» на данный момент пока представляется мало возможным. Во всех представленных проектах есть неучтенные особенности пассажиропотоков, а окраинные линии не смогут решить проблему автомобильной загруженности центральной части города.

В декабре 2015 г. – январе 2016 г. среди учащихся 9-11 классов средней школы №24 был проведен анонимный опрос, вопросы которого касались тематики строительства метро (в каком-либо виде) в региональном центре. В опросе приняли участие 50 обучающихся 14-18 лет.

Абсолютное большинство респондентов (96%) признало наличие транспортной проблемы в городе и оценивает ее в диапазоне от 3 до 10 баллов. Всего два человека из числа опрошенных считают, что коллапс на дорогах пока еще не является значительным (0-2 балла). В соответствии с этим можно сделать вывод о том, что даже юные жители обеспокоены состоянием на улицах родного города. Это говорит о довольно-таки высоком уровне правосознания и гражданственности старшеклассников школы.

К сожалению, проекты строительства метро, легкого метро или линий легкорельсового транспорта в Саратове не получили широкого распространения среди молодежи. Об этом свидетельствуют данные опроса, отраженные в диаграмме. Общей информацией владеют всего 4% респондентов, слышаны о существовании проектов еще 54%. Довольно высока процентная доля тех, кто не имеет никакой информации о проектных релизах – 42%. Показатель изучения проектов остался на нулевом уровне.

Вероятно, что малая степень информированности о проектах повлияла и на ответы по вопросу путей решения транспортной проблемы. Оптимистами (сторонниками строительства тяжелого или легкого метро) остаются 84% опрошенных, 10% являются сторонниками прокладки линий легкорельсового транспорта. Среди собственных ответов (6%) были предложены такие, как самолет (аллегорически-нереальный вариант), газели (которые, зачастую, и создают пробки), а также отрицание любого из вариантов и отношение к данной проблеме как к нерешаемой.

Считая выходом из создавшейся ситуации строительство метро, те же респонденты весьма скептически относятся к сложности реализации данной идеи. В соотношении с 84% сторонников решения транспортной проблемы, лишь 58% считают, что метро – это вероятно и реально, остальные 42% дают маловероятную или невозможную оценку постройке как тяжелого, так и легкого метро и линий ЛРС.

Безусловно, что скепсис связан со сложившейся в стране социально-экономической обстановкой, которая не является чем-то неизвестным даже для школьников. Это отразилось в результатах по вопросу о препятствии реализации проектов строительства. Большинство респондентов (58%) высказали свое мнение о том, что строительство не-



возможно из-за больших объемов финансирования, на следующем по популярности месте – гидрогеологические условия (30%), а также социально-исторические условия (8%) и отсутствие 1 млн. населения в городе (6%).

Несмотря на все высказанные в ходе опроса скептические замечания, в целом учащиеся школы положительно относятся к самой идее метро, что весьма немаловажно. Отрицательное отношение к строительству высказали всего три человека, большая часть (72%) позитивно оценивает данный момент, 22% сохраняют «нейтралитет».

Главным результатом опросной части социологического исследования является разработка собственных маршрутных линий в городе. Все респонденты творчески отнеслись к вопросу о предпочтительных направлениях движения транспорта. Возможные варианты были объединены в более, чем 30 блоков, сложившихся в четкие межстанционные отрезки. Проекты учащихся СОШ №24 получили широкую рекламу как внутри школы, так и на районных мероприятиях. В ключевых моментах они совпадают с маршрутами общеизвестных проектов.

Дальнейшей работой по привлечению внимания населения и властей к данной проблеме мы считаем публикацию материалов социологического исследования на страницах социальных сетей (наиболее мобильное СМИ данной эпохи) и других интернет-ресурсов.

ПОРТАЛ НЕРАВНОДУШНЫХ ЛИПЕЦКОЙ ОБЛАСТИ КАК НОВЫЙ ФОРМАТ ВЗАИМОДЕЙСТВИЯ ОБЩЕСТВА И ВЛАСТИ

Гончарова Екатерина Юрьевна, Агибалова Елена Викторовна

МАОУ лицей №44, Липецкая область, г. Липецк

Человек и качество его жизни являются главной целью и ценностью, главным фактором роста благосостояния Липецкой области и страны в целом. И сегодня, как никогда, актуальна работа по построению солидарного общества личностей, способных генерировать смелые новаторские идеи и несущие социальную ответственность за свои действия. В этой связи представляется актуальным изучение липецкого опыта внедрения инновационных механизмов при осуществлении государственно-го управления.

Цель работы – анализ практики привлечения населения Липецкой области к генерации новых и общественно полезных идей, способствующих улучшению работы органов власти и в целом улучшению жизни в регионе посредством реализации регионального краудсорсингового проекта.

В соответствии с поставленной целью работы было проведено самостоятельное исследование региональной практики привлечения ответственности посредством созданной администрацией области краудсор-



синговой площадки «Портал неравнодушных Липецкой области», изучены возможности портала, проанализированы статистические и аналитические материалы, содержащиеся на ресурсе. При этом отметим, что ранее данная тема не исследовалась. В итоге мы пришли к следующим выводам.

Главная задача проекта — это привлечение инициативных людей, способных не только генерировать новые идеи, но и искать механизмы их реализации, уметь презентовать свои мысли, просчитывать финансовую составляющую и т.д. Год работы портала позволяет сделать вывод об интересе населения к данному проекту, количество идей в самых разных сферах позволяет утверждать, что ресурсы портала могут быть полезны в работе различных госорганов, а ответы органов, представленные на портале, демонстрируют ответственный подход к делу. Следовательно, «Портал неравнодушных» — это инструмент для активных, неравнодушных людей, тех, кто любит свою область, город, улицу и хочет участвовать в их развитии, а краудсорсинг действительно является одним из эффективных механизмов для решения общественных проблем.

РОСТ ЧИСЛЕННОСТИ НАСЕЛЕНИЯ И ДЕМОГРАФИЧЕСКАЯ ПОЛИТИКА

Плешешникова Алина Сергеевна, Акользина Анна Николаевна

ГБПОУ КК ККЭП, Краснодарский край, г. Краснодар

В современном мире особое место среди глобальных проблем занимает демографическая проблема. На ее решение брошены силы многих стран.

Цель работы: 1. Изучить закономерность и динамику роста населения под влиянием социально-экономических и др. причин. 2. Анализ демографической политики стран за последние годы. 3. Поиск решения демографической проблемы.

Я выбрала данную тему потому, что считаю проблему демографии одной из самых главных на сегодняшний день и мне захотелось более досконально ее изучить. Узнать причины и проблемы ее появления, а так же пути решения данной проблемы.

Из-за резкого скачка роста населения на планете у человечества появляются все новые и новые проблемы. Чтобы обеспечивать людей всем необходимым строятся заводы, фабрики, добываются полезные ископаемые, вырубаются леса. Это может привести к экологической катастрофе.

Демографическая политика-комплекс экономических, административных, пропагандистских мероприятий, с помощью которых государство влияет на рождаемость в желаемом для себя направлении. Существует 2 типа политики, в зависимости от демографической ситуации: направленная на повышение рождаемости и на снижение.



- Демографическая политика на стимулирование рождаемости проводится исключительно экономическими мерами и направлена на стимулирование рождаемости. (ежемесячные пособия семьям, имеющим детей, льготы одиноким родителям, пропаганда повышения престижа материнства, оплачиваемые отпуска по уходу за ребенком.
- Политика ,направленная на снижение рождаемости(административно-правовые меры) включает законодательные акты, регулирующие возраст вступления в брак, имущественное положение матери и детей в случае распада семьи, режим труда работающих женщин и др.

С прогрессирующим ростом население неизбежно связано ряд проблем, а стабилизация численности населения — одно из важных условий перехода к устойчивому экологически-социальному развитию. Поэтому демографическая проблема требует срочного решения.

Я считаю, что недостаточно просто принять законы, запрещающие рожать определенное количество детей, повышать возраст вступления в брак т.п. . Необходимо, чтобы люди посмотрели на мир, как на цельную систему, а не на отдельные ее составляющие . Нужно донести до людей то, что наше общество и планета в целом на грани катастрофы и мы должны сделать все для ее предотвращения и сохранения мира для будущих поколений.

ПРОБЛЕМА ПРОПУСКОВ ЗАНЯТИЙ СТУДЕНТАМИ ССУЗОВ

Журавлёв Константин Дмитриевич, Москаленко Елена Владимировна

*ГБПОУ КК «Славянский электротехнологический техникум»,
Краснодарский край, г. Славянск — на -Кубани*

Проблема посещаемости занятий студентами является одной из главных причин их отставания в учебном процессе. Эту проблему особенно чётко можно отследить с позиции старосты группы. Наблюдения автора работы, находящегося в этой должности, подтверждают, что пропуски занятий студентами сказываются на их успеваемости, а так же, на успеваемости группы в целом. Систематические прогулы занятий приводят к провалу сессии, отрицательно влияют на весь учебный процесс и, в конечном итоге, могут привести к отчислению из техникума. На этом основании пропуски занятий чаще всего рассматриваются как внутритехникумовская проблема административного характера, но, если задуматься о том, что прогулы наносят ущерб профессиональной компетентности будущего специалиста, то эта проблема становится гораздо более масштабной и значимой. В конечном итоге, страдает не столько студент и техникум, сколько общество, вынужденное пользоваться услугами профессионала сомнительного качества. Для исследования



заявленной проблемы автором был проведён сплошной опрос студенческих групп 1 и 2 курса обучающихся по профессии «Повар, кондитер» и групп коррекции «Славянского электротехнологического техникума». Результаты исследования показали, что пропускают занятия подавляющее большинство студентов (90% опрошенных). Основная причина пропусков занятий — лень (ее указали 30% респондентов). На втором месте — отсутствие у студентов интереса к предмету (20 %) и болезнь (20 %). Наиболее часто пропускаются физкультурные занятия (на них приходится 60% всех пропусков). Беседы со старостами других групп и с представителями других техникумов позволяют предположить, что такая ситуация является типичной для студенчества России. По мнению самих студентов, для повышения посещаемости следует ужесточить санкции, применяемые к «прогульщикам» и разработать систему льгот для тех, кто занятий не пропускает. Учитывая социальную значимость проблемы, можно отметить, что принимать меры для ее решения необходимо не только «на местах», но и централизованно.

РАЗВИТИЕ ЭЛЕКТРОННОЙ ДЕМОКРАТИИ

Трифонов Константин Михайлович, Кузьмина Ольга Вениаминовна

*ГАПОУ СО «ВСМТ им.А.А.Евстигнеева», Свердловская область,
г. Верхняя Салда*

Актуальность исследования определяется общими тенденциями развития общества и информационных технологий.

Предмет исследования: оценка уровня развития электронной демократии в ВСГО.

Объект исследования: электронные сервисы сайты ВСГО, общественное мнение жителей.

Задачи исследования: знакомство с таким явлением как «электронная демократия», изучение мирового опыта использования информационных технологий для совершенствования демократии, изучение нормативно-правовой базы, опыта использования электронных сервисов для развития демократии в России, области, округе.

В исследовании была выдвинута гипотезы, что государство целенаправленно прилагает усилия по совершенствованию демократии с использованием электронных инструментов. Местные органы власти недостаточно используют такие возможности. Население в основном готово участвовать в управлении государством, как минимум на местном уровне. Граждане готовы высказывать свое мнение и отдавать голоса за то или иное решение. В то же время, электронное участие граждан в общественном онлайн-управлении недостаточно.

В работе были использованы такие научные методы как: анализ, эксперимент. Сделана попытка разобраться с понятием «электронная де-



мократия», изучена нормативная правовая база, рассмотрен мировой опыт формирования информационного общества в целом и уровень развития электронных инструментов для совершенствования демократических институтов. Также был изучен опыт реализации подобных программ в нашей стране, в Свердловской области и в ВСГО. В рамках данной исследовательской работы была собрана и обобщена информация по содержанию официальных сайтов ВСГО, городского сайта. Особое внимание уделено анализу онлайн-голосований на общественных сайтах. Разработан и осуществлен проект: онлайн-опрос жителей города по одному из актуальных вопросов. Оформлены и интерпретированы его результаты.

Основные выводы можно сформулировать следующие:

- Государство целенаправленно проводит большую работу по реализации Федерально-целевой программы «Электронная Россия», создав современную нормативно правовую базу, вложив большие деньги в развитие информационных технологий;
- общественные сайты и Форумы демонстрируют возросшую гражданскую активность;
- степень участия граждан в управлении ВСГО весьма незначительна;
- органы управления ВСГО не в полной мере используют возможности электронных сервисов для вовлечения граждан в систему самоуправления;
- жители ВСГО обеспечены в подавляющем большинстве Интернетом, проявляют большую заинтересованность к электронным сервисам.

Считаю, что для преодоления разрыва между возможностями электронных сервисов и степенью участия граждан в управлении государством необходимо проводить более насыщенную информационную компанию, повышать информационную грамотность населения, а муниципальным органам власти активнее принимать участие в реализации ФЦП «Электронная Россия».

БАНКОВСКИЕ КАРТЫ В ЖИЗНИ СОВРЕМЕННОГО ЧЕЛОВЕКА

Смолкина Софья Максимовна, Шлома Наталья Анатольевна

МБОУ Лицей №113, Новосибирская область, г. Новосибирск

Последние годы **пластиковые карты** стали неотъемлемым атрибутом комфорта современного человека XXI века. Действительно, банковские карты **удобны** прежде всего **потребителям** услуг, ведь им не приходится носить с собой кошельки, достаточно лишь захватить с собой пластиковую карту.



Как **утверждают** сами экономисты: «**Будущее банковских услуг — за банковскими картами**». И это действительно так, — несмотря на целый ряд проблем, российский рынок банковских карт развивается достаточно быстрыми темпами и внушает большие надежды.

Поэтому тема моей работы: «**Пластиковые карты в жизни современного человека**».

Целью исследования является **расширение представления** о банковских картах, их роли в современном мире.

Для того чтобы достигнуть своей цели, необходимо решить следующие **задачи**:

1. Познакомиться с видами банковских карт.
2. Выяснить мнения специалистов, экспертов по данному вопросу.
3. Разработать анкету и провести опрос одноклассников.
4. Проанализировать результаты анкетирования.
5. Узнать для чего нужны банковские карты и что делать при их утере.
6. Определить плюсы и минусы безналичного расчёта.

Гипотеза: банковские карты очень важны и вскоре заменят денежные средства.

Методы исследования:

- информационно — поисковый
- исследовательский
- аналитический
- практический
- интервью

В ходе исследования мною был **проведен опрос** среди учащихся и их родителей, **проанализированы** статистические данные по использованию банковских карт, **посетила** Сбербанк в городе Новосибирске. **Провела** классные часы для сверстников и старших ребят, выступила на родительском собрании. **Разработала** брошюру и памятку по использованию банковских карт.

Анализируя результаты проведённого исследования, можно сделать следующие **выводы**:

- банковские карты **играют важную роль** в жизни современного человека,
- банковские карты бывают разные, они **удобны и просты** в использовании,
- **для многих людей** банковская карта является **современным** кошельком,
- банковские карты со временем полностью **заменят** наличные **денежные** средства.

Таким образом, **моя гипотеза** о том, что банковские карты очень важны и вскоре заменят денежные средства, **подтвердилась**.

Сейчас в России широко обсуждается возможность введения отечественных универсальных банковских карт нового поколения, с помощью



которых можно будет не только брать кредиты и оплачивать услуги, но и использовать в качестве удостоверения личности и даже врачебной карты. Уже сама мысль о возможности такой функций пластиковой карты говорит об актуальности выбранной темы для исследования.

СТУДЕНЧЕСКИЙ СОЦИАЛЬНЫЙ ПРОЕКТ «Я САМ» В РЕШЕНИИ ПРОБЛЕМ СОЦИАЛИЗАЦИИ ЛЮДЕЙ С ОГРАНИЧЕННЫМИ ВОЗМОЖНОСТЯМИ

Линова Екатерина Сергеевна, Герасикова Елена Николаевна

*Калужский филиал ФГБОУ ВПО «РАНХиГС», Калужская область,
г. Калуга*

Лица с ограниченными возможностями — это особая социальная группа, которая в современном обществе в силу своих физических и психических отличий по-прежнему вызывает к себе различные отношения, изменяющиеся на протяжении столетий. В античности доминирующими являлись тенденции к истреблению и уничтожению инвалидов, в средневековье — к изоляции, в XIX–XX вв. к заботе. Для современного развития общества характерно стремление к равноправию. На отношение к таким людям оказывают влияние социальные нормы, социальная политика, уровень культуры, идеи, верования, экономические условия, определяющие их уровень жизни. Но мы считаем, что источники конкретных отношений находятся не только в окружающей среде, они зачастую связаны с персональными чертами людей с ограниченными возможностями, т.е. зависят от их личных качеств, стремления к развитию, силы внутренних убеждений, веры в себя, в свои возможности. Примеров, подтверждающих данную мысль много — это истории жизни и деятельности тех особенных людей, которые вдохновляют, которые должны стать примером стойкости, веры, силы и стремления жить.

Все эти умозаключения и стали основой работы над студенческим социальным проектом «Я сам», посвященного поиску путей повышения социализации людей с ограниченными физическими возможностями. Актуальность проекта состояла в том, что люди с ограниченными физическими возможностями зачастую совершенно не адаптированы в обществе, они не умеют самостоятельно жить и зарабатывать, не используют свои таланты для собственного развития. На наш взгляд, воспитание лидерских качеств, повышение уровня профориентации и обучение навыкам реализации себя и результатов своего труда — это основа их реальной адаптации в жизни. Нашей целевой аудиторией в начале запуска проекта стали воспитанники Калужского реабилитационного образовательного комплекса (КРОК). Цель проекта направлена на повышение уровня социализации людей с ограниченными возможностями путем развития у них лидерских качеств, повышения уровня профориен-



тации и обучения навыкам реализации товаров собственного творчества с помощью средств социальных сетей в сети Интернет. Модель проекта представляла из себя следующую схему наших действий: 1) выбор целевой аудитории; 2) разработка модели взаимодействия и необходимых проектных материалов — подготовка к мастер-классам и разработка Интернет-магазина в социальных сетях; 4) проведение психологического тренинга с целью повышения лидерских навыков у целевой аудитории; 5) проведение ряда мастер-классов, носящих профорIENTационный характер; 6) проведение ряда мастер-классов по обучению навыкам работы и продвижению своей продукции в социальных сетях; 7) передача материалов для дальнейшего использования уже обученными участниками для обеспечения возможности дальнейшего развития проекта без нашего непосредственного участия. С сентября по декабрь 2015 г. на базе КРОК уже реализовано 6 мероприятий, охватывающих почти весь комплекс элементов данной модели. Следует учесть, что проект изначально направлен на формирование нового мышления людей с ограниченными возможностями, на создание предпосылок по повышению их лидерского настроения, появления возможностей их самозанятости, развития собственного бизнеса и т.д. Об этом свидетельствуют и результаты уже проведенных мероприятий, проявившийся интерес охваченных представителей целевой аудитории, их стремление к дальнейшей само-реализации и развитию.

**XXXVII Всероссийская конференция обучающихся
«ОБРЕТЕННОЕ ПОКОЛЕНИЕ — НАУКА, ТВОРЧЕСТВО,
ДУХОВНОСТЬ»**



**ТЕОРИЯ И ИСТОРИЯ ПРАВА
И ГОСУДАРСТВА**

Москва, 2016



ИНСТИТУТ ОБЩЕЙ ДОЛЕВОЙ СОБСТВЕННОСТИ В ГРАЖДАНСКОМ ПРАВЕ

Сивопяс Юлия Андреевна

ФГБОУ ВО «КНАГТУ», Хабаровский край, г. Комсомольск-на-Амуре

В процессе нынешних эволюционных процессов создания системы рыночной экономики значительным образом усложняется и статика, и динамика гражданско-правового оборота. Под непосредственным воздействием перемен в разных областях жизни общества трансформируются гражданские правоотношения собственности, в том числе и общей.

Данные перемены ставят перед гражданско-правовой наукой конкретную задачу исследования абсолютно новых общественно значимых отношений для теоретической разработки соответствующих юридических методов, которые предназначены для более эффективного регулирования этих отношений.

Жизненные обстоятельства могут приводить и нередко приводят к ситуации, когда одна вещь принадлежит сразу нескольким лицам, что влечет за собой появление коллективного начала, которое конкурирует с индивидуальным. Эффективное регулирование отношения общей собственности возможно исключительно при условии примирения данных начал, что является трудной задачей.

На данный момент, по прошествии более двадцати лет со времени вступления в юридическую силу Гражданского кодекса РФ, создалась очень богатая судебная практика по использованию гражданско-правовых норм об общей долевой собственности, которая нуждается в детальном анализе и оценке с тем, чтобы установить качество и эффективность их должного функционирования в иных условиях, а также установить определенные пробелы и противоречия в российском законодательстве.

Стоит отметить то обстоятельство, что на данный момент в юридической литературе не проанализирован в должной мере ряд значительных вопросов, которые касаются права общей долевой собственности.

Исследованная судебная практика, которая непосредственно связана с использованием гражданско-правовых норм преимущественной покупки доли, указывает о полном отсутствии единообразного подхода при разрешении идентичных спорных ситуаций.

Огромный интерес вызывают и другие вопросы, которые связаны с регулированием общей долевой собственности, которые нуждаются в дальнейшем изучении и обобщения на базе отечественного законодательства и материалов нынешней юридической практики.

Объектом работы являются гражданско-правовые отношения общей долевой собственности.



Предметом работы являются вопросы гражданско-правового регулирования отношений общей долевой собственности, юридический режим имущества, которое находится в общей долевой собственности, включая ее появление, осуществление и прекращение.

Целью работы является исследование института общей долевой собственности в гражданско-правовой отрасли нашей страны.

Многоплановость института общей долевой собственности обуславливает актуальность исследования.

ВИКТИМОЛОГИЧЕСКАЯ БЕЗОПАСНОСТЬ НЕСОВЕРШЕННОЛЕТНИХ

Кочисов Сослан Валерьевич, Гогицаева Ольга Урузбековна

*Российский государственный университет правосудия, ФГБОУ ВО
«Северо-Осетинский государственный университет имени
К.Л. Хетагурова», РСО-Алания, г. Владикавказ*

Преобразования, проводимые в Российской Федерации, начиная с 90-х годов XX века, в социально-экономической, политической, идеологической, культурно-нравственной сферах повлияли на преступность среди несовершеннолетних.

Цель диссертационного исследования заключается в получении нового криминологического знания о механизме виктимизации несовершеннолетних в сфере вовлечения их в совершение антиобщественных действий и разработке теоретических положений, характеризующих современное состояние и перспективы развития системы виктимологической профилактики этих преступлений.

Исследованием установлено, что факторами, способствующими вовлечению несовершеннолетних в совершение преступлений террористической направленности, являются:

- 1) безработица, низкий уровень жизни, сложная экономическая ситуация, связанная с хищениями и коррумпированностью большинства должностных лиц, со слаженной работой некоторых представителей власти с организованными преступными группировками;
- 2) алчность некоторых представителей власти;
- 3) коррупция во всех эшелонах государственной власти;
- 4) сложная социально-политическая в республике;
- 5) межэтнические, межконфессиональные конфликты;
- 6) геополитическое положение, уязвимость государственных границ;
- 7) появление новых течений «чистого ислама», оказывающих негативное влияние на психическое и душевное развитие несовершеннолетних и др.;

Необходимо отметить, что эффективность системы общесоциальных мер предупреждения виктимизации подростков может быть обе-



спечена лишь комплексностью, системностью, последовательностью и масштабностью мероприятий различного направления:

- экономического (повышение материального уровня жизни, устранение деформаций в структуре российской экономики, развитие производства, преодоление безработицы среди несовершеннолетних);
- социального (развитие социальной сферы сельских муниципальных образований, регулирование миграции и урбанизации, расширение социальных гарантий детей-сирот и детей, оставшихся без попечения родителей, модернизация системы образования, развитие досуговых центров, совершенствование государственной семейной политики);
- идеологического (защита культурного и духовно-нравственного наследия, поддержка науки и образования; расширение деятельности творческо-педагогических школ, культурных и национальных центров, общин, союзов и других учреждений для детей и подростков, развитие официальных молодежных организаций; повышение уровня правосознания);
- информационного (запрет рекламы табачных изделий и алкогольной продукции, создание молодежных социальных сайтов по вопросам наркомании, токсикомании, алкоголизма, и привлечения для консультации в режиме онлайн психологов, педагогов, медицинских работников и сотрудников правоохранительных органов, привлечение для работы с детьми на популярных молодежных ресурсах педагогов и др.);
- организационного (создание кризисных центров, «телефонов доверия», консультационных пунктов виктимологического профиля с возможностями правовой и психологической помощи несовершеннолетним потерпевшим; создание полиции общественной нравственности и др.).

**XXXVII Всероссийская конференция обучающихся
«ОБРЕТЕННОЕ ПОКОЛЕНИЕ — НАУКА, ТВОРЧЕСТВО,
ДУХОВНОСТЬ»**



ТЕХНОЛОГИИ И ТЕХНИЧЕСКОЕ ТВОРЧЕСТВО

Москва, 2016



МАКЕТ САМОЛЕТА «ИЛ-76»

Черная Екатерина Сергеевна, Володина Татьяна Серафимовна

*КГБПОУ «Комсомольский-на-Амуре авиастроительный лицей»,
Хабаровский край, г. Комсомольск-на-Амуре*

Макет самолета – «ИЛ-76» является одним из технических и арт-объектов, изготовленных в кружке технического творчества «Молодой технолог».

Макет используется в профориентационной работе со школьниками, проводимой в нашем образовательном учреждении. Подобные макеты, наглядные пособия и арт-объекты, позволяют показать не только специфику рабочей профессии, но и креативную, творческую составляющую, нестандартный подход к работе в профессии. Кружок технического творчества «Молодой технолог» решает такую задачу с помощью творческих работ обучающихся.

При изготовлении макета самолета «ИЛ-76» применяются основные виды слесарных работ такие как: сверление, зенкование, опилование, что соответствует ПМ.02 Выполнение слесарных операций (сверление, развертывание отверстий, подгонка простых деталей) ФГОС СПО по профессии 24.01.01 Слесарь-сборщик авиационной техники. На завершающем этапе изготовления макета самолета «ИЛ-76» применяются сборочные работы, соответствующие ПМ.01 Сборка узлов и агрегатов средней сложности по чертежам и технологиям с применением сборочного инструмента, установка на изделие агрегатов, не требующих нивелировки и регулирования. Работа включает в себя презентацию и элементы оснащения авиасалона.

Благодаря таким арт-объектам, которые обучающиеся проектируют и изготавливают в кружке технического творчества, формируются профессиональные компетенции по профессиям, проводится профориентационная работа со школьниками, так же они используются в качестве наглядных пособий на занятиях теоретического и практического обучения.

НЕТРАДИЦИОННЫЕ ИСТОЧНИКИ ЭЛЕКТРОЭНЕРГИИ В БЫТУ

Заозёрнов Илья Алексеевич, Матерный Михаил Алексеевич

ГБПОУ КК «Краснодарский технический колледж», Краснодарский край, г. Краснодар

В данной работе рассматриваются нетрадиционные источники энергии используемые в быту на примере ветрогенераторов и солнечных батарей.

Энергия ветра – это экологически чистая, неисчерпаемая энергия, и, самое интересное, ее легко использовать в домашних условиях. Для пре-



образования энергии ветра в электрическую энергию служат ветряные электростанции или ветрогенераторы.

Ветрогенераторы, используемые для выработки электрической энергии, бывают разных размеров, типов и модификаций. Большие ветрогенераторы, которые обычно используются на ветряных фермах (электростанциях), могут вырабатывать большое количество электричества — сотни мегаватт, которыми можно обеспечивать сотни домов. Небольшие ветряки, вырабатывающие не больше 100 кВт электроэнергии, используются в частных домах, фермах, подсобных хозяйствах и т.п., служат источником дополнительной электроэнергии, способствуют уменьшению оплаты за основной источник электроэнергии. Очень маленькие ветряки, мощность которых составляет 20-300 Вт, используются для подзарядки аккумуляторов и там, где не требуется большое количество электроэнергии.

Небольшие ветроэлектростанции будут экономически эффективны, если будут соблюдены следующие условия:

- ветер в вашем месторасположении дует стабильно и много дней в году;
- ваши затраты на электроэнергию высоки;
- вы не подключены к питающей сети или она находится далеко от вас.

Так же в наше время вопрос получения экологически чистой, и что не менее важно, экономически доступной энергии стоит особенно остро. Одним из перспективных решений является использование энергии солнца для обеспечения нужд населения в электрической энергии. Главной составляющей домашней солнечной электростанции, вне всяких сомнений, являются фотоэлектрические элементы или, как их чаще называют, солнечные батареи. Они выполняют основную функцию — преобразования энергии солнца в электрический ток.

Изучив и проанализировав в данной работе преимущества и недостатки использования нетрадиционных источников энергии, каждый для себя сможет выбрать наиболее подходящий вариант.

РАЗРАБОТКА ЛАБОРАТОРНОГО СТЕНДА ДЛЯ ИЗУЧЕНИЯ И СНЯТИЕ СТАТИЧЕСКОЙ ХАРАКТЕРИСТИКИ АВТОМАТИЧЕСКОЙ СИСТЕМЫ РЕГУЛИРОВАНИЯ

Коцко Игорь Евгеньевич, Аванесова Лариса Владимировна

ГБПОУ КК КТК, Краснодарский край, г. Краснодар

Современная техника характеризуется высокой точностью и большим быстродействием при измерении технологических процессов и работы агрегатов автоматических устройств и машин.



Иногда физических возможностей человека не хватает, чтобы справиться с потоком информации производственных систем и комплексов. Из-за быстрорастущего прогресса в области промышленных технологий и ограниченных возможностей человека, возникает необходимость автоматизировать некоторые процессы, связанных с управлением производством, т.е. появилась необходимость в создании систем, способных управлять технологическим процессом работы машин и аппаратов без непосредственного участия человека. Однако процесс определения порядка функционирования машин и аппаратов, их наладка и регулирование, наблюдение за правильностью их работы остается в компетенции человека.

Развитие технологических процессов и внедрение оборудования шло слабо из-за малого развития научно-технического прогресса. В эпоху совершенствования технологических процессов быстрыми темпами создается и внедряется высокопроизводительные поточные линии, подлежащие автоматизации. На место периодическим процессам приходят непрерывные.

Цель работы: Изучение принципа действия, конструкции регулятора, снятие статической характеристики. Разработка лабораторного стенда для изучения и снятия статической характеристики.

Оборудование, использованное для работы: осциллограф-Н3013, регулятор –К16.1.2, АВО-метр-Ц4352, автомат питания ВА47-29, вольтметр, дифференциальный трансформаторный преобразователь (большая школа 0...0,1 мм;), микрометр.

ПЛАТЬЕ ДЛЯ ЮНОЙ ЛЕДИ

Сафина Алина Айратовна, Билялова Роза Насратуловна

МБОУ СОШ №175, Советский район, Республика Татарстан, г. Казань

Проект «Платье для юной леди» предлагает процесс самостоятельного пошива платья. Данный проект имеет большую практическую ценность т.к. он содержит подробное описание этапов работы изготовления изделия, что в современных экономических условиях очень актуально. Следуя советам, содержащимся в проекте можно не только научиться вести экономические расчеты, но и развивать эстетический вкус, изучая тенденции современной моды. Девиз проекта: творчество, мастерство, экономия.

СИСТЕМА НАЗМЕНОГО МЕТЕОРОЛОГИЧЕСКОГО ЗОНДИРОВАНИЯ «МЕТЕОГОРОД»

Кисляк Алексей Наумович, Григорова Элина Владимировна

ГБПОУ КК ККЭП, Краснодарский край, г. Краснодар

Климат в мире меняется, увеличивается число катаклизмов. В России стали реальными массовые лесные пожары, терроризирующие тайгу



летом из года в год. Зимой появляются фронты, несущие сильнейшие снегопады. Стало возможным появление в России суперячеек по обоим НР и LP типам. Становится необходимым создание полноценных метеосетей, для мониторинга и прогнозирования погоды. Данные системы должны иметь высокую устойчивость, высокую точность, относительно низкую стоимость.

Цель работы: создание действующего элемента системы наземного метеорологического зондирования «Метеогород».

Задачи:

1. Изучить теорию по данному вопросу: основ метеорологии, существующих метеоприборов и станций, системы океанских метеобуев;
2. Разработать схему элементов системы наземного метеорологического зондирования;
3. Сделать экономические расчеты, для создания метеорологических зондов и центров обработки данных;
4. Выполнить действующий фрагмент системы наземного метеорологического зондирования;
5. Установить макет на территории колледжа и за городом;
6. Проверить его работоспособность;
7. Выявить достоинства и недостатки системы.

В данной работе изложены следующие решения:

1. Определены необходимые параметры системы
2. Определен комплекс приборов и оборудования
3. Описаны режимы работы оборудования

Система «Метеогород» многомодульная, возможна установка приборов дозиметрического и химического контроля.

На данный момент ведутся заключительный расчеты, ведется подготовка к постройке первых 2-х зондов и регионального центра обработки данных (РЦО), на платформе Arduino UNO с соответствующими датчиками, расчетное время окончания испытаний: сентябрь 2016 г.

С помощью данной системы наземного метеорологического зондирования «Метеогород», можно будет всегда знать откуда и куда движется стихия и своевременно подготовиться к ее появлению.

МАКЕТ ДЛЯ ИЗУЧЕНИЯ РАБОТЫ ЦИФРО-АНАЛОГОВОГО И АНАЛОГО-ЦИФРОВОГО ПРЕОБРАЗОВАТЕЛЕЙ

Бондаренко Александр Сергеевич, Павленко Наталья Николаевна

ГБПОУ КК ККЭП, Краснодарский край, г. Краснодар

В настоящее время в нашей стране, а также во всем мире существует всеобщая тенденция к развитию электронных технологий. В природе практически все процессы имеют аналоговый характер, а с внедрением в жизнь цифровой и вычислительной техники необходимы цифровые



сигналы, поэтому в колледжах, а также вузах технической направленности изучают АЦП и ЦАП, необходимые для цифрового преобразования сигналов.

Работа этих устройств достаточно сложна, и для лучшего понимания ее при изучении материала желательно использовать макеты для возможности наглядного представления происходящих процессов.

Целью моего исследования являлось создание устройства, которое смогло бы наглядно продемонстрировать работу преобразователей, но также не требовало бы наличия дорогостоящих компонентов.

С помощью разработанного мной устройства можно наглядно увидеть процессы, происходящие при взаимном преобразовании аналогового сигнала в цифровой и наоборот, что используется в большинстве систем цифровой обработки сигналов.

Используемая при выполнении макета технология, а также примененная структурная схема позволила создать дешевый макет, который при необходимости легко повторить.

Использование в макете контроллера позволило резко уменьшить количество используемых электрорадиоэлементов, сделать макет универсальным с помощью перепрограммирования контроллера.

При работе с макетом студенты видят, что цифровой код посредством цифро-аналогового преобразования превращается в механическое передвижение стрелки измерительной головки вольтметра, вмонтированного в корпус макета, соответствующее коду напряжения, т.е. преобразуется в аналоговый сигнал, и наоборот, посредством аналого-цифрового преобразования механическое вращение ручки потенциометра, аналогичное превращается в двоичный код, что так же видно на макете.

На основе разработанной мной элементной базы возможно создание макетов для любых других целей без серьезного изменения принципа построения с возможностью унификации.

С помощью разработанного мной макета цель, поставленная при разработке, выполнена.

ЭКОНОМИЧНЫЕ РЕГУЛЯТОРЫ МОЩНОСТИ

*Горбунова Снежана Валерьевна, Горбунов Петр Михайлович
МБУДО «ЦДиЮТТ «Патриот», ХМАО-Югра, Тюменская область,
г. Нижневартовск*

Проблема энергосбережения требует рациональное и экономное использование природных ресурсов, так и энергоэффективности за счёт экономичного режима работы нагрузок. Целью данной работы является создание устройств, позволяющих снизить потребление энергии.

Работа основана на исследовании цепей переменного тока: способов регулирования напряжения и компенсации коэффициента мощности.



Как правило, любой бытовой прибор рассчитан на работу от напряжения переменного тока от 200 до 237 вольт. Снизив до минимума напряжение в сети с помощью изготовленного регулятора, решается одна из задач уменьшения потребления энергии. К тому же большинство бытовых приборов наряду с активной мощностью потребляют реактивную, которая расходуется на создание электромагнитных полей. В этом случае рассматривается способ улучшения косинуса фи, подключением емкости параллельно нагрузке.

В процессе практической работы были изготовлены различные энергосберегающие устройства с ручным и автоматическим управлением улучшения косинуса фи.

Анализ результатов при различных нагрузках показал, что, используя регулятор напряжения совместно с большой ёмкостной нагрузкой, нагрузка становится чисто активной. Изготовленная модель энергосберегающего устройства была испытана с различными нагрузками: активными и реактивными. Коэффициент полезного действия повысился по сравнению с классическим включением приборов и достиг от 4 до 40%.

Таким образом, экономия электроэнергии может быть достигнута заменой устаревших энергоёмких технологий на новые, которые обеспечивают ее минимальное потребление.

ИЗГОТОВЛЕНИЕ ДИСКОВ ГАЗОТУРБИННОГО ДВИГАТЕЛЯ ИЗ ТИТАНА В УСЛОВИЯХ ИЗОТЕРМИЧЕСКОЙ ШТАМПОВКИ

Васильев Даниил Юрьевич, Юдина Оксана Григорьевна

*ГАПОУ СО «ВСМТ им. А.А.Евстигнеева», Свердловская область,
г. Верхняя Салда*

Одним из основных видов ОМД является кузнечно – штамповочное производство.

Одной из передовых технологий, которая позволяет получать высококачественные заготовки и экономить металл, является объёмная изотермическая штамповка. Наиболее эффективной областью применения изотермической штамповки является деформирование высокопрочных и малопластичных сплавов магния, титана, алюминия.

Сплав ВТ-22 относится к числу высокопрочных, высоколегированных сплавов переходного класса системы Ti-5Al-5Mo-5V-1Cr-1Fe. Основной проблемой при использовании штамповок из сплава данного класса является снижение характеристик трещиностойкости в условиях эксплуатации изделия. Первостепенное значение при этом приобретает структура, сформированная непосредственно в процессе деформации и охлаждения после деформации.

При использовании заготовок с подготовленной мелкозернистой структурой можно проводить штамповку в температурно-скоростном



режиме проявления эффекта сверхпластичности и получать точные штамповки, имеющие резкие перепады по сечению, с высокими стенками и тонким полотном, а также малыми штамповочными уклонами с высоким коэффициентом необрабатываемых поверхностей.

Цель данной работы:

Разработка технологии изготовления дисков газотурбинного двигателя на примере поковки штампованной ШТК-230 из сплава ВТ-22 в условиях изотермической штамповки на гидровинтовых прессах.

Объект исследования: процесс штамповки диска ШТК-230

Предмет исследования: механические и геометрические характеристики диска ШТК-230

Задачи:

1. Изучение требований к механическим свойствам и геометрическим параметрам диска ШТК-230;
2. Выявление преимуществ и недостатков существующей технологии горячей объемной штамповки дисков из титановых сплавов на гидровинтовых прессах;
3. Выявление преимуществ и недостатков изотермической штамповки;
4. Разработка конструкции изотермической установки;
5. Сравнение результатов механических испытаний, микроструктуры диска ШТК-230 после изотермической штамповки с результатами типовой штамповки;

В работе представлены:

Таблицы химического состава и механических свойств сплава ВТ-22, эскиз и чертеж диска ШТК-230 с припусками на механическую обработку, устройство изотермической установки.

Ценность работы заключается в следующем:

1. Предложена рациональная технология изготовления поковки ШТК-230 в условиях изотермической штамповки на гидровинтовых прессах;
2. Предложена конструкция установки для изотермической штамповки;
3. Рассмотрены вопросы функционирования деформирующего оборудования;
4. Произведены расчеты массы и размеров заготовки с учетом уменьшения отходов;
5. Произведен расчет коэффициента выхода годного.



ПРИМЕНЕНИЕ ЗАКРЫТЫХ ШТАМПОВ, КАК ЭФФЕКТИВНЫЙ СПОСОБ УМЕНЬШЕНИЯ ОТХОДОВ ПРИ ИЗГОТОВЛЕНИИ ТИТАНОВЫХ ПОЛУФАБРИКАТОВ

Дрокова Алёна Владимировна, Юдина Оксана Григорьевна

*ГАПОУ СО «ВСМТ им. А.А.Евстигнеева», Свердловская область,
г. Верхняя Салда*

Одним из основных видов ОМД является кузнечно – штамповочное производство. По методу изготовления поковок горячая объемная штамповка разделяется на облойную (с заусенцем) штамповку в открытых штампах и безоблойную штамповку в закрытых штампах.

Для штамповки в открытых штампах характерны следующие особенности:

- 1) при штамповке часть металла вытесняется в облой, который обеспечивает заполнение углов полости штампа;
- 2) в месте обрезки облоя у поковки волокна металла оказываются перерезанными.

Закрытая штамповка более рациональна, чем открытая, так как при ней возможен только непредусматриваемый и небольшой величины заусенец, качество поковок более высокое. Закрытые штампы менее требовательны к фасонированию заготовок, однако, как и в открытых штампах должно быть обеспечено центрирование заготовок.

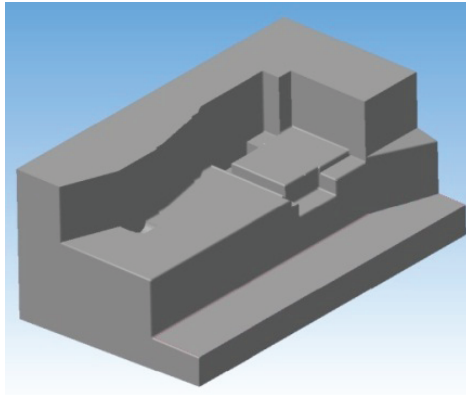
В работе рассматривается возможность применения закрытых штампов при изготовлении сложноконтурной поковки из высокопрочного титанового сплава Ti-10V-2Fe-3Al.

Цель работы: доказать эффективность применения закрытого штампа при изготовлении сложноконтурной поковки 2ТГ-128 из сплава Ti-10V-2Fe-3Al.

Задачи:

1. Разработать оптимальную конструкцию закрытого штампа для заготовительной штамповки 2ТГ-128;
2. Изменить последовательность технологических операций при изготовлении штамповки 2ТГ-128 с учётом применения закрытого штампа;
3. Сравнить коэффициенты использования металла при изготовлении штамповки по типовой технологии и с учётом применения закрытого штампа.

В целях снижения трудоёмкости технологического процесса, повышения выхода годного и снижения себестоимости продукции предложена конструкция закрытого штампа, который содержит верхнюю и нижнюю части.



Нижняя половина штампа

На каждой из частей по краям гравюры выполнены ограничительные выступы, внутренние поверхности которых являются стенками гравюры. При смыкании они образуют четырехугольную рабочую полость.

Изготовление поковок в данном штампе даёт возможность исключить штамповочные уклоны по наружной боковой поверхности поковки, исключить заклинивание поковки, исключить систему выталкивания.

За счёт применения закрытого штампа при изготовлении поковки штампованной 2ТГ-128 могут быть достигнуты следующие результаты:

1. экономия штампуемого металла;
2. повышение производительности процесса штамповки;
3. повышение коэффициента выхода годного;
4. повышение ремонтпригодности инструмента.

РАЗРАБОТКА КЛАССИФИКАТОРА ДЕФЕКТОВ ПРОДУКЦИИ КУЗНЕЧНОГО ПРОИЗВОДСТВА

Зуева Олеся Викторовна, Юдина Оксана Григорьевна

*ГАПОУ СО «ВСМТ им. А.А.Евстигнеева», Свердловская область,
г. Верхняя Салда*

Кузнечные цехи, являющиеся заготовительными цехами основного производства, поставляют заготовки в виде кованых поковок в механообрабатывающие цехи для обработки резанием и получения готовых деталей. Качество поковок во многом определяет надежность, долговечность, безотказность работы оборудования, машин и зависит от большого числа факторов: качества исходных материалов; уровня технологического процесса изготовления; состояния кузнечного оборудования, инструмента, квалификации работающих и т. д.



Для организации работ по выявлению, предупреждению появления дефектов, снижающих качество продукции необходимо иметь систематизированные сведения о видах, причинах возникновения, методах устранения различных дефектов. На сегодняшний день не существует единого нормативно-правового акта, устанавливающего термины и определения дефектов продукции кузнечного производства, что существенно снижает производительность труда контролера.

Целью практико-ориентированного проекта **по теме:** «Разработка классификатора дефектов продукции кузнечного производства» является систематизация сведений о дефектах, возникающих в процессе изготовления кованных полуфабрикатов.

Объект исследования: продукция кузнечного производства.

Предмет исследования: дефекты продукции кузнечного производства.


Продукт: классификатор дефектов.

Гипотеза: систематизация разрозненных сведений о дефектах кузнечного производства в удобной для сбора и передачи форме создаст условия качественного информационного обеспечения процесса контроля.

Ожидаемые результаты:

- определение объектов контроля в кузнечных цехах;
- однозначная идентификация дефектов продукции кузнечного производства по ряду признаков;
- быстрый сбор и передача информации о мерах предупреждения и устранения дефектов.

Пример описания дефекта в классификаторе

№ п/п	Название	Описание	Причины образования	Способ выявления	Способ предупреждения	Способ устранения
1. 1. Поверхностные дефекты исходной заготовки						
1. 1. 1.	Плены	Дефект поверхности, представляющий собой сравнительно тонкие плоские металлические отслоения языкообразной или округлой формы деформированного металла, частично приваренные к основному металлу. Размеры плены могут быть до 100 мм и более по длине и по ширине.  Плена на поверхности кованого слэба	1. Отклонения по технологии выплавки; 2. Неудовлетворительная зачистка и зашлифовка поверхности металла перед нагревом слитка под прокатку.	Дефект выявляется визуально.	1. Соблюдение технологии выплавки; 2. Соблюдение требований по чистоте поверхности слитка (заготовки) перед нагревом и деформационной обработкой.	Удаляется пологой зачисткой при плосовых допусках.

Основой классификации дефектов продукции кузнечного производства стала фасетная система, дополненная иерархической. Признаками классификатора дефектов стали: глубина залегания дефектов, причины образования дефектов в ходе изготовления поковок.

Окончательный вариант классификатора имеет вид таблицы с названием и описанием дефектов, а также способами их обнаружения, предупреждения и устранения



РАЗРАБОТКА ТЕХНОЛОГИИ ИЗГОТОВЛЕНИЯ «КРУЖЕВНОГО ТРАНСФОРМЕРА» КАК ЭЛЕМЕНТА ОДЕЖДЫ С ИМИТАЦИЕЙ ВОЛОГОДСКОГО КРУЖЕВА С ИСПОЛЬЗОВАНИЕМ ЛАЗЕРНОГО СТАНКА

Поспелова Анастасия Павловна, Ворошилова Ольга Владимировна
МАУДО «Дворец творчества», Свердловская область, г. Красноуфимск

В наше скоротечное время, когда ежедневно меняются технологии и подходы к организации труда, когда ручной труд практически заменяется машинным, по-прежнему востребована идентификация народной принадлежности.

В последнее время стали актуальными в молодёжной моде съёмные воротники. Заинтересовавшись этим вопросом, мы проанализировали информационные источники о народных промыслах, технологических способах декоративного оформления воротников и обратили своё внимание на интересный, почти забытый народный промысел — вологодские кружева. Изделия, выполненные в этой технике, очень красивые, оригинальные, похожи на зимний узор морозных окон. К сожалению, вологодские кружева очень дорого ценятся на рынке, т.к. требуют больших затрат, сложные в изготовлении. В нашем городе практически невозможно найти мастериц, которые бы помогли изготовить кружевное изделие.

В МАУДО «Дворец творчества» ГО Красноуфимска уже третий год реализуется инновационный образовательный проект базовой площадки ГАОУДО СО «Дворец молодёжи» «Инновационное техническое творчество». В рамках этой площадки педагоги и обучающиеся учреждения получили возможность освоить высокотехнологичный лазерный станок 2D моделирования, способный работать с тканью. Познакомившись с процессом работы на данном оборудовании, мы решили, что использование лазерного станка — это оптимальное решение нашей проблемы по изготовлению воротника с имитацией вологодского кружева.

В процессе работы над проектом провели анализ технологических возможностей трансформации элементов одежды и разработали модель воротника — трансформера, аналогов которого нет. Наше изобретение трансформируется в болеро, воротник красиво лежит на плечах в разных вариантах, его можно трансформировать и в баску. Разработав модель воротника «Кружевной трансформер», описали технологию его изготовления как элемента одежды с имитацией вологодского кружева с использованием лазерного станка, провели экономический расчёт готового изделия.

Использование имитации вологодского кружева в дизайне «кружевного трансформера» замечательное решение, по нашему мнению, т.к. даёт возможность придать костюму оригинальный, праздничный вид, а восприятие изделия затрагивает глубокий слой народной принадлеж-



ности, работая на сохранение национальной культуры России. Разработанное нами изделие поможет девушкам выглядеть в соответствии с модной модой быть стильной и современной, украсить свой гардероб вещь недорогой, но многообразной.

ТАУЭРСКИЙ МОСТ: ДИДАКТИЧЕСКОЕ ПОСОБИЕ ДЛЯ СТУДЕНТОВ ДОРОЖНО-СТРОИТЕЛЬНЫХ СПЕЦИАЛЬНОСТЕЙ

Исаев Артем Алексеевич, Соломахина Ирина Александровна

*ГБПОУ ВО «Борисоглебский дорожный техникум», Воронежская
область, г. Борисоглебск*

Дороги и дорожные сооружения сопровождают человечество с первых дней его возникновения. А из всех дорожных сооружений самые уникальные и неповторимые – мосты. Поэтому тем, кто только начинает приобретать свой профессиональный опыт как строитель-дорожник, необходимо знакомиться с инженерными находками прошлого, такими, как конструкции М. Аничкова, В. Треттера, С. Кербедза, Д. Журавского, Н. Белелюбского, А. Струве, Л. Проскуракова, Е. Патона и др. Но такая работа осложняется скупостью документации по этим сооружениям, а, нередко, еще и отсутствием перевода ее на русский язык.

Целью данной работы является создание дидактического пособия «Тауэрский мост» для ознакомления студентов дорожно-строительных специальностей с конструктивными особенностями Тауэрского моста. Пособие состоит из сборника «Тауэрский мост в цифрах и решениях» на основе выборочного функционального перевода сборника лекций Дж. Вольфа Берри “The Tower Bridge” и действующей аналоговой модели моста. Оно дает студентам дорожно-строительных специальностей возможность проводить расчеты моста и решать задачи по проектированию и строительству на лабораторно-практических и творческих внеурочных занятиях.

Для решения поставленной задачи мы изучили сборник лекций Дж. Вольфа Берри, отобрав и систематизировав необходимую для работы информацию о размерах моста, особенностях его конструкции и использованных при строительстве материалах, а также устройстве и работе подъемного механизма пролетов. Затем мы оформили и распечатали сборник «Тауэрский мост в цифрах и решениях» на основе выборочного перевода лекций, чертежей и иллюстраций к технологическим пояснениям и современных фотографий Тауэрского моста. Затем мы смонтировали модель разводного механизма моста с некоторыми упрощениями и изменениями, вызванными особенностями моделирования, и совместили его с макетом моста, получив действующую аналоговую модель.

Разработанное нами пособие нашло свое применение на занятиях и в работе кружка «Мостовик» и получило положительную оценку как преподавателей, так и студентов.



МОДЕЛЬ ГЕНЕРАТОРА ПЕРЕМЕННОГО И ПОСТОЯННОГО ТОКА

Тимофеев Владимир Олегович, Фомичев Александр Георгиевич

ГБПОУ ВО Павловский техникум, Воронежская область, г. Павловск

Реализация концепции практико-ориентированного подхода в обучении электротехники позволяет сделать дисциплину не сухой, а инструментом, с помощью которого обучающийся может объяснить многое, что происходит вокруг него в природе и жизни и чувствовать себя частью этого единого, что мы называем “мир вокруг нас”.

В техникуме на протяжении нескольких лет работает кружок, где под руководством преподавателей О.В.Фомичевой и А.Г.Фомичева студенты создают презентации, видеофильмы, плакаты, действующие модели и стенды.

В процессе работы студенты закрепляют теоретические знания, учатся творчески мыслить, внедряют новые технические элементы, применяют современные информационно-компьютерные технологии, повышают профессиональную подготовку, что позволит им стать высоко квалифицированными и конкурентоспособными специалистами.

Портативное устройство для лабораторных работ «Генератор переменного и постоянного тока» разработано и изготовлено студентами для использования в учебном процессе образовательного учреждения на занятиях «Электротехники». Данная разработка способствует решению основных проблем:

- привлечение молодежи к научному творчеству;
- повышение эффективности знаний студентов с помощью наглядных средств обучения, выполняемых на современном уровне.

Цель проекта: изготовить действующую модель генератора переменного и постоянного тока.

Основные задачи, решаемые при использовании портативного лабораторного устройства:

- демонстрация видеоролика и действующей модели на занятиях теоретического обучения разделов «Основные понятия переменного тока», «Электрические машины переменного тока» и «Электрические машины постоянного тока».
- выполнение лабораторных работ по нескольким учебным дисциплинам.
- показать различие физических свойств переменного и постоянного тока на наглядном примере.

Демонстрация устройства на конкурсах, выставках, научно-практических конференциях и презентациях различного уровня.



РАЗРАБОТКА ТЕХНОЛОГИИ ПШЕНИЧНОГО ПАШТЕТА С ФУНКЦИОНАЛЬНЫМИ СВОЙСТВАМИ

Русинова Татьяна Константиновна, Захарченко Ольга Аллахвердиевна

*ГБПОУ КК «Курганинский аграрно – технологический техникум»,
Краснодарский край, г. Курганинск, х. Красное Поле*

1. Актуальность темы: Большинство вегетарианских блюд, присутствующих в меню предприятий питания – это овощные блюда, которые богаты витаминами и минеральными веществами, но бедны белками. А если объединить белковый растительный продукт с овощами, то получится изделие, обладающее высокой пищевой ценностью за счет насыщения его полноценным белком растительного происхождения. Такой продукт можно смело отнести к функциональным, использование которых занимает особое место в питании современного человека. В качестве белкового продукта мы предлагаем использовать пшеничную клейковину. Разработанная технология позволяет приготовить пшеничный паштет в условиях предприятия общественного питания.

2. Цель работы: Разработать технологию приготовления пшеничного паштета с использованием свежееотмытой пшеничной клейковины в условиях предприятия общественного питания.

3. Задачи исследования:

1. Изучить работы ученых о химическом составе пшеничного белка и возможности использования его в качестве заменителя мяса.
2. Путем исследования установить наиболее приемлемое по химическому составу и органолептическим показателям соотношение ингредиентов, входящих в состав паштета.
3. Разработать нормативно-технологическую документацию на паштет пшеничный с функциональными свойствами.

4. Практическая значимость проекта:

- разработаны: новая рецептура, технология приготовления, нормативно-технологическая документация паштета пшеничного с функциональными свойствами;
- рассчитана себестоимость паштета пшеничного по сырьевому набору

5. Содержание работы:

5.1. Разработаны проект рецептуры и технологии приготовления блюда в соответствии с ГОСТ Р 53996–2010.

5.2. Отработаны рецептура и технология пшеничного паштета опытным путем в соответствии с ГОСТ Р 53996–2010 и в соответствии с СП 2.3.6. 1079-01.

5.3. Определены органолептические показатели пшеничного паштета в соответствии с ГОСТ Р 53104-2008. Услуги общественного питания. Метод органолептической оценки качества продукции общественного питания.



5.4. Определены микробиологические показатели по СанПиН 2.3.2.1078-01

5.5. Рассчитана пищевая ценность в соответствии с таблицами химического состава под редакцией Скурихина И. М., Тутельян В. А.

5.6. Составлена технико-технологическая карта на «Паштет пшеничный с функциональными свойствами» соответствии с ГОСТ 31987-2012 Услуги общественного питания. Технологические документы на продукцию общественного питания. Общие требования к оформлению, построению и содержанию.

5.7. Составлена калькуляционная карточка на «Паштет пшеничный с функциональными свойствами» по форме №ОП-1, утвержденной постановлением Госкомстата России от 25.12.98 №132.

УДИВИТЕЛЬНОЕ И ЗАГАДОЧНОЕ ТРЕНИЕ В ШКОЛЬНОМ КУРСЕ ФИЗИКИ С ИСПОЛЬЗОВАНИЕМ САМОДЕЛЬНОГО ПРИБОРА

Гладких Евгений Германович, Жученко Валентина Ивановна

МБУ ДО ЦДТТ, Ростовская область, г. Ростов-на-Дону

Силы трения действительно удивительны и загадочны. Они сложны и многообразны. Они заметно отличаются от гравитационных сил и сил упругости. Они даже существенно отличаются между собой механизмом трения.

Для сил трения используются весьма приближенные количественные выражения. Поэтому трение — интересный феномен, по-прежнему хранящий в себе немало тайн и вполне достоин более близкого знакомства.

В работе отмечаются исторические аспекты становления учения о трении, рассматриваются два вида сухого трения: покоя и скольжения, а также дается подробное описание устройства и принципа действия самодельного прибора для демонстрации свойств силы трения.

Цель проекта:

- Глубокое изучение трения как физического явления и его роли в жизни и деятельности людей.
- Способствовать формированию у школьников уважительного отношения к истории становления науки о трении, к людям, которые стояли у истоков этой истории.
- Через самодельный прибор активизировать интерес учащихся к физике путем вовлечения их в проектную деятельность, техническое творчество, а в перспективе — стимулировать получение инженерных профессий.



Задачи:

- Провести поисково-исследовательскую работу на предмет выявления научных публикаций по теме «Трение», обратив внимание на исторический аспект этого вопроса.
- Изготовить самодельный прибор и комплект дополнительного оборудования к нему для демонстрации на уроках физики особенностей силы трения. Составить перечень этих демонстраций.
- Подготовить качественные вопросы по теме «Трение и мы».
- В страну «Трение» сделаны пока первые шаги. Много интересных вопросов осталось за страницами данной работы. Исследования продолжаются.

**XXXVII Всероссийская конференция обучающихся
«ОБРЕТЕННОЕ ПОКОЛЕНИЕ — НАУКА, ТВОРЧЕСТВО,
ДУХОВНОСТЬ»**



ФИЗИКА

Москва, 2016



ОПЫТЫ, ДЕМОНИСТРИРУЮЩИЕ ФИЗИЧЕСКИЕ ЗАКОНЫ

Алоян Эдгар Акопович, Григорова Элина Владимировна

ГБПОУ КК ККЭП, Краснодарский край, г. Краснодар

Преподавание физики без демонстрирования опытов является совершенно немислимым. Никогда никакое сколь угодно живое и яркое описание отнюдь не может заменить восприятие подлинного опыта. Студентам, никогда не видавшим приборов и опытов, никак нельзя дать представление о подавляющем большинстве физических явлений.

Демонстрационные опыты формируют накопленные ранее предварительные представления. На протяжении всего курса физики эти опыты пополняют и расширяют кругозор учащихся. Они зарождают правильные начальные представления о новых физических явлениях и процессах, раскрывают закономерности, знакомят с методами исследования, показывают устройство и действие новых приборов и установок. Демонстрационный эксперимент служит источником знаний, развивает умения и навыки обучающихся.

Первое, основное и неременное требование к демонстрационным опытам — это их видимость всеми учащимися, где бы они ни находились. Учащиеся должны видеть все детали опыта, его различные аспекты.

Второе требование к демонстрационным опытам — это их наглядность. На первый взгляд это то же, что и видимость, но это не так. Наглядность предполагает ясную и понятную постановку демонстрационного опыта. Это достигается тем, что выбирается такой вариант опыта, который будет легче всего понят студентами.

Кратковременность опыта — следующее требование к демонстрационному эксперименту. Обычно это требование обосновывают тем, что в учебном процессе дорога каждая минута. Но в показе демонстрации основное не экономия времени, а обеспечение наглядности и видимости опыта.

Выразительность и эмоциональность — еще одно требование к физическим опытам.

Самыми зрелищными опытами по физике являются опыты с высоким напряжением.

Целью моего исследования является подготовка приборов для демонстрации опытов с высоким напряжением.

Для достижения этой цели была изучена теория, рассчитана экономическая часть, созданы устройства и проведены опыты с соблюдением техники безопасности.

При проведении этих экспериментов можно было наблюдать физические законы, их действие на практике.

Данные опыты, являются средством наглядности, способствуют организации восприятия студентами учебного материала, его пониманию

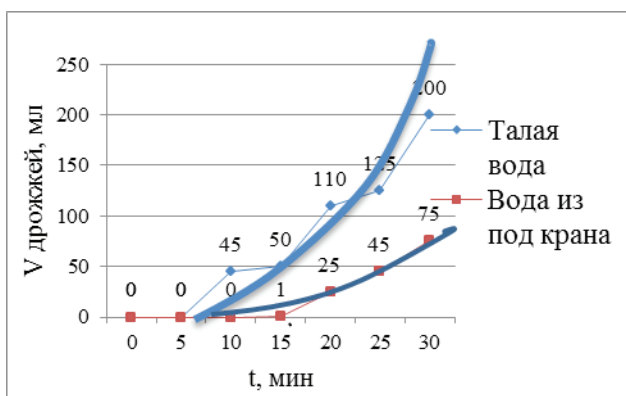


и запоминанию; позволяют осуществить политехническое обучение обучающихся; способствуют повышению интереса к изучению физики и созданию мотивации учения.

УДИВИТЕЛЬНЫЕ СВОЙСТВА ТАЛОЙ ВОДЫ — МИФ ИЛИ РЕАЛЬНОСТЬ?

Якимов Антон Александрович, Львова Татьяна Вячеславовна

МАОУ СОШ №7, Пермский край, г. Соликамск



Считается, что талая вода обладает целебными свойствами. Объект исследования- возможность влияния талой воды на рост и размножение микроорганизмов — хлебопекарных дрожжей. Цель работы: сравнить скорость роста дрожжевой культуры в разных фракциях талой воды (в том числе и талой воды, полученной из дистиллированной), в дистиллированной и водопроводной воде при прочих равных условиях. Обычно талой водой называют воду, полученную после удаления первой образовавшейся после замораживания фракции льда и последней незамёрзшей фракции воды (например, <http://www.o8ode.ru>). Воду, полученную из первой корочки льда при замораживании, мы назвали тяжёлой, так как именно тяжёлые изотопы воды первыми кристаллизуются. Предполагается, что средняя порция замёрзшей воды после оттаивания должна содержать минимальное количество тяжёлых изотопов воды и минимальное или нулевое количество растворённых примесей и газов, так как при кристаллизации вытесняются инородные молекулы и частицы. Кроме того, в целом ряде источников утверждается, что особая, «льдоподобная», структура талой воды не разрушается сразу и обуславливает её особые целебные свойства. Мы провели серию опытов, разводя дрожжи в различных типах воды с небольшим количеством сахара для сравнения скорости их роста, построили графики зависимо-



сти объёма дрожжевой пены от времени. Всякий раз при методичном попарном сравнении содержимого мерных сосудов с дрожжевой культурой и разными типами воды мы имели возможность сделать вполне однозначный вывод о влиянии на скорость роста дрожжей того или иного фактора: наличия тяжелых изотопов воды, растворённых примесей поверхностно-инактивных веществ — электролитов и газов, особой структуры талой воды. Например, скорость роста культуры в сосуде с «тяжёлой» водой оказалась значительно выше, чем с обычной талой. Это объясняется, по-видимому, более высокой степенью очистки первой фракции талой воды от примесей и отсутствием в ней растворённых газов при увеличившемся, но всё равно ничтожно малом содержании тяжёлых молекул воды. В сосуде с дистиллированной водой скорость роста дрожжей оказалась выше, чем в сосуде с талой. Значит, не особая структура талой воды, даже если таковая имеется, а именно отсутствие примесей благоприятно сказывается на росте дрожжевой культуры. Хотя категорически отрицать положительное влияние структурирования воды на одноклеточные организмы в нашем эксперименте нельзя. Но и воспринимать широко представленную в различных источниках информацию, в которой используются представления об особой структуре талой воды, следует критически, особенно в вопросах укрепления здоровья. Результаты наших исследований дают нам право изменить общепринятые рекомендации по приготовлению талой воды: мы считаем нецелесообразным удалять первую фракцию замёрзшей воды, так как её влияние на дрожжевую культуру оказалось самым благотворным. В этом заключается практическая ценность нашей работы. Таким образом, мы основательно разобрались в проблематике талой воды, показали целесообразность использования дрожжей в качестве модельного объекта, самостоятельно оценили достоверность информации о целебных свойствах талой воды.

ИЗМЕНЕНИЕ ФИЗИЧЕСКИХ СВОЙСТВ ВОДЫ ПРИ ЗАМОРАЖИВАНИИ — ОТТАИВАНИИ

*Малков Дмитрий Александрович, Львова Татьяна Вячеславовна
МАОУ СОШ №7, Пермский край, г. Соликамск*

Проблема получения чистой питьевой воды является одной из важнейших для человечества. В нашем городе вода содержит много солей — поверхностно-инактивных веществ. Данная работа является продолжением исследования свойств талой воды (см. работу Якимова А.) Мы решили найти физическое обоснование тем изменениям свойств воды при замораживании — оттаивании, которые обуславливают её биологическую активность. Задачи: экспериментально убедиться в изменении физических характеристик талой воды, найти этому теоретическое



объяснение, сопоставить информацию по теме из различных источников с собственными выводами для оценки их объективности. Мы выделили теоретически возможные причины изменения свойств воды при вымораживании: 1) изменение её изотопного состава; 2) уменьшение концентрации растворённых органических и неорганических примесей (растворимость их во льду гораздо ниже, чем в воде); 3) понижение меньше равновесной концентрации газов в талой воде; 4) сохранение «льдоподобной» структуры воды сразу после плавления льда. Определить, какой из указанных параметров считать решающим при определении полезности талой воды, согласно ряду источников, невозможно, поскольку комплексных исследований в этом направлении не проведено. Мы решили отследить изменение следующих физических величин при фазовых переходах замораживание-оттаивание: температуры кипения, плотности, коэффициента поверхностного натяжения. Были измерены температуры кипения (с помощью электронного датчика) и плотности (с помощью ареометра) у нескольких типов воды: дистиллированной, водопроводной и различных фракций талой воды. Одна из них получена на первом этапе замораживания (мы назвали её «тяжёлой», так как в ней содержится максимальное количество тяжёлых изотопов, кристаллизующихся быстрее, чем лёгкие). Вторая получена при удалении первой тяжёлой порции и последней трети незамёрзшей воды, в которой содержится максимальное количество примесей и газов. Выяснилось, что погрешности измерения температуры кипения и плотности с помощью имеющихся в нашем распоряжении приборов слишком велики, чтобы сделать объективные выводы об изменении этих величин в результате фазовых переходов вода — лёд — вода. Поэтому основное внимание мы решили уделить изменению коэффициента поверхностного натяжения воды. Для определения коэффициента мы использовали динамометр проекционный ДПН, измеряющий силу в миллиニュтонах, при температурах воды 10°C, 15°C, 20°C. Каждый опыт дублировался для всех указанных видов воды. Результаты исследований фиксировались в таблицах и на диаграммах. Судить по ним об изменении структуры воды и её изотопного состава невозможно. Однако положительный итог работы состоит в следующем. Известно, что чем выше концентрация солей, тем выше поверхностное натяжение раствора. Мы наглядно показали: 1) значение коэффициента поверхностного натяжения любого из типов воды падает с ростом температуры; 2) увеличение коэффициента поверхностного натяжения воды, а значит, и увеличение концентрации примесей и газов, при фиксированной температуре происходит при переходе от одного типа воды к другому в следующей последовательности: первая фракция талой воды — дистиллированная — вторая фракция талой воды — водопроводная. Таким образом, в результате нашего исследования доказано, что при кристаллизации вода вытесняет все инородные вещества. Именно этим, по-видимому, объясняется её благотворное влияние на живые организмы.



ГАЗ РАДОН: ЗА ИЛИ ПРОТИВ

Бухаринов Егор Игоревич, Кулагина Наталья Валерьевна

МАОУ СОШ №30, Пермский край, г. Березники

В данной работе мы узнали, что такое газ радон, откуда он берется и что такое объемная активность газа радона. Рассмотрели влияние газа радона на организм человека, и выяснили какие существуют допустимые нормы объемной активности. Разобрались в устройстве и принципе действия радиометр радона РРА-01М-03. Измерили объемную активность газа радона 222 в воздухе жилых помещений (кухня, спальня, ванная комната). Измерили объемную активность газа радона 222 в воздухе учебных и рабочих помещений школы №30 г. Березники (подвал, 1 этаж, 2 этаж, 3 этаж). Исследовали зависимость объёмной активности газа радона 222 от высоты помещения над поверхностью земли и сделали вывод, что чем ниже размещено помещение, тем выше объемная активность газа радона, но она не превышает допустимых норм. Исследовали зависимость объёмной активности газа радона 222 от времени проветривания помещения и сделали вывод, что чем чаще проветривают помещение, тем ниже объемная активность газа радона. Сравнили результаты измерений объемной активности с нормами объемной активности СанПиН Российской Федерации и сделала вывод, что объёмная активность газа радона 222 не превышает допустимых норм. Таким образом, учиться в нашей школе и жить в наших домах безопасно для нашего здоровья.

На уроках в 9-ом классе мы изучали ядерную физику. И выяснили, что общий естественный радиоактивный фон создается разными источниками: калий-40, торий, радиоактивные изотопы свинца, висмута, полония, а так же один из таких источников газ радон-222 — продукт распада радия-226.

Газ радон повсюду сочиться из земли особенно сильно в местах тектонических разломов. Доза содержания радона в воздухе безопасна, так как концентрация в атмосфере его мала. Мы их не чувствует и вреда для организма они не создают. Но газ радон 222 имеет свойство накапливаться в помещениях, особенно это заметно, как пишут в научной литературе, на нижних этажах и в подвале. К повышению концентрации радона так же приводит отсутствие вентиляции и тщательная герметизация помещений, что характерно для регионов с холодным климатом. Превышение допустимых норм радиации не благоприятно скажется на здоровье организма. И нам стало интересно, насколько безопасно находится дома, в школе на нижних этажах, где скапливается газ радон. Мы решили измерить объемную активность газа радона 222 в помещениях и выяснить насколько безопасно находится в этих местах.



Цель нашей работы:

Выяснить на сколько безопасно для здоровья человека находиться дома, в школе на первом этаже, на втором этаже и в подвале, где скапливается газ радон.

Задачи:

- 1) Изучить литературу, выяснить, что такое газ радон, откуда он берется и что такое объемная активность газа радона 222;
- 2) Рассмотреть влияние газа радона на организм человека, и выяснить какие существуют допустимые нормы объемной активности;
- 3) Найти прибор для измерения объёмной активности газа радона и разобраться в его устройстве и принципе действия;
- 4) Измерить объемную активность газа радона 222 в воздухе жилых помещений (кухня, спальня, ванная комната);
- 5) Измерить объемную активность газа радона 222 в воздухе учебных и рабочих помещений школы №30 г. Березники (подвал, 1 этаж, 2 этаж, 3 этаж);
- 6) Исследовать зависимость объёмной активности газа радона 222 от высоты помещения над поверхностью земли;
- 7) Исследовать зависимость объёмной активности газа радона 222 от времени проветривания помещения;
- 8) Сравнить результаты измерений объемной активности с нормами объемной активности СанПиН Российской Федерации;
- 9) Разработать листовки-рекомендации населению г. Березники, проживающему в помещениях с повышенной активностью газа радона 222.

В основной части работы мы выяснили, что такое газ радон. Узнали, где он встречается в природе и у нас дома. Узнали о пользе и вреде газа радона. Выяснили, какие существуют допустимые нормы содержания газа радона в окружающей среде.

В исследовательской части работы мы выяснили, как и чем можно измерить объемную активность радона 222 в разных помещениях. Позже сравнивали допустимые нормы с полученными результатами наших измерений.

В результате наших исследований мы выяснили:

- 1) Что такое газ радон, откуда он берется и что такое объемная активность газа радона 222;
- 2) Рассмотрели влияние газа радона на организм человека, и выяснили какие существуют допустимые нормы объемной активности;
- 3) Разобрались в устройстве и принципе действия радиометр радона РРА-01М-03;
- 4) Измерили объемную активность газа радона 222 в воздухе жилых помещений (кухня, спальня, ванная комната);
- 5) Измерили объемную активность газа радона 222 в воздухе учебных и рабочих помещений школы №30 г. Березники (подвал, 1 этаж, 2 этаж, 3 этаж);



6) Исследовали зависимость объёмной активности газа радона 222 от высоты помещения над поверхностью земли и сделали вывод, что чем ниже размещено помещение, тем выше объёмная активность газа радона, но она не превышает допустимых норм;

7) Исследовали зависимость объёмной активности газа радона 222 от времени проветривания помещения и сделали вывод, что чем чаще проветривают помещение, тем ниже объёмная активность газа радона;

8) Сравнили результаты измерений объёмной активности с нормами объёмной активности СанПиН Российской Федерации и сделала вывод, что объёмная активность газа радона 222 не превышает допустимых норм. Таким образом, учиться в нашей школе и жить в наших домах безопасно для нашего здоровья;

9) Разработали рекомендационные листовки населению г. Березники, проживающему в помещениях с повышенной активностью газа радона 222.

ПЕДАЛЬ «ДИСТОРШН» ДЛЯ ЭЛЕКТРОГИТАРЫ

Сальников Савелий Витальевич, Кулагина Наталья Валерьевна

МАОУ СОШ №30, Пермский край, г. Березники

Я уже немало лет играю на электрогитаре и часто экспериментирую с звучанием моего инструмента. От кантри и блюза, я перешел к более тяжелому року. Послушав много записей гитаристов и почитав некоторую литературу я узнал, что для того чтобы добиться тяжелого металлического звука на электрогитаре музыканты используют педаль ««Дисторшн»». Я захотел купить эту педаль в магазине, но узнав цены на них, а они колеблются в диапазоне 5000-25000 руб. Это довольно высокая цена и поэтому я решил собрать качественную педаль «Дисторшн» своими руками дабы сэкономить финансовые средства и научиться собирать гитарные педали самому.

Цель проекта: Сконструировать педаль перегруза для электрогитары, опираясь на свои предпочтения в тяжелом гитарном звуке, но при этом сделать ее с минимальными финансовыми затратами и хорошего качества.

Задачи проекта:

1. Изучить литературу по данной теме, выяснить какие виды педалей предлагают магазины.
2. Выяснить, что такое диод, из чего он состоит и как работает.
3. Выбрать схему для педали из множества схем в литературных источниках.
4. Исследовать зависимость изменения синусоидального сигнала, идущего с генератора переменного напряжения от материала из, которого изготовлен диод.



5. Спать схему и собрать педаль.

6. Оформит работу в виде электронного приложения.

В основной части работы я выяснил: Какие виды педалей выпускают магазины, разобрался, что такое диод, из чего он состоит и как работает. Из множества схем, представленных в литературных источниках я выбрал одну, приемлемую для меня.

В исследовательской части: Я исследовал зависимость изменения синусоидального сигнала, идущего с генератора переменного напряжения от материала из, которого изготовлен диод. Провел исследование и выяснил, что более жесткое искажение, а значит качественный металлический звук дает германиевый диод, а это значит, что именно его нужно ставить в схему, ведь такой диод будет давать звучание, сходное со звучанием перегруженного лампового усилителя, также я повышал и понижал частоту и выяснил, что частота, идущая через педаль, не влияет на уровень искажения сигнала.

В практической части: Я протравил плату и спаиваю на ее основе схему. Далее я собираю педаль вместе с покрашенным корпусом. Оформил работу в виде электронного приложения.

В результате своей работы я:

1. Изучил литературу по данной теме и узнал, что магазины музыкальной техники выпускают три вида педалей: «Фузз», «Овердрайв» и «Дисторшн».
2. Нашел электросхему и разобрался в устройстве и принципе действия основных деталей.
3. Выяснил, что такое диод и разобрался в его устройстве и работе.
4. Исследовав зависимость искажения звукового сигнала от материала, из которого изготовлен диод, я выяснил, что более жесткое искажение, а значит качественный металлический звук дает германиевый диод, а это значит, что именно его нужно ставить в схему, ведь такой диод будет давать звучание, сходное со звучанием перегруженного лампового усилителя, также я повышал и понижал частоту и выяснил, что частота, идущая через педаль, не влияет на уровень искажения сигнала.
5. Рассчитал себестоимость педали и выяснил, что она получилась в 10-20 раз дешевле педалей, которые продаются в магазинах музыкальной техники.
6. Продумал внешний дизайн и сконструировал педаль, покрасив ее в необычный цвет.
7. Опробовал педаль дома, на своей гитаре и своем усилителе, также педаль постоянно мной используется на репетициях и музыкальных концертах.



ИССЛЕДОВАНИЕ ЭЛЕКТРИЧЕСКИХ ХАРАКТЕРИСТИК ФРУКТОВО — ОВОЩНЫХ ИСТОЧНИКОВ ТОКА

Жиглев Александр Евгеньевич, Романовская Елена Васильевна

МБОУ «СОШ № 13», Архангельская область, г. Северодвинск

Жизнедеятельность человечества невозможна без потребления энергии. В настоящее время проблема получения энергии является одной из глобальных проблем человечества. Использование органического топлива экологически вредно, его запасы ограничены, ядерное топливо опасно, и в нашей жизни все активнее используются альтернативные источники энергии. Идея использования овощей и фруктов в качестве источников тока не является новой, она давно описана в различных источниках информации. Я решил убедиться в этом и изготовить фруктово-овощные источники тока и проверить их действие. В процессе работы появились идеи сравнить силу тока и напряжение, даваемые разными овощами и фруктами.

Цель работы: создание самодельных фруктово-овощных источников тока и исследование их электрических характеристик.

Жизнедеятельность человечества невозможна без потребления энергии. В настоящее время проблема получения энергии является одной из глобальных проблем человечества. Использование органического топлива экологически вредно, его запасы ограничены, ядерное топливо опасно, и в нашей жизни все активнее используются альтернативные источники энергии. Идея использования овощей и фруктов в качестве источников тока не является новой, она давно описана в различных источниках информации. Я решил убедиться в этом и изготовить фруктово-овощные источники тока и проверить их действие. В процессе работы появились идеи сравнить силу тока и напряжение, даваемые разными овощами и фруктами.

Новизна работы:

В процессе выполнения работы получены зависимости напряжения и силы тока от расстояния между пластинами, от площади пластин, зависимость силы тока и напряжения на картофельном источнике электропитания от числа картофелин, построены графики этих зависимостей.

В ходе своей работы я убедился, что фрукты и овощи действительно могут служить источниками тока. Я измерил напряжение и силу тока на различных фруктово — овощных источниках питания, исследовал несколько зависимостей. Выяснилось, что для взятых пар металлов (медь — оцинкованное железо) напряжение на этих источниках практически одинаковое, до 1 В, а сила тока различается в 50 раз. Напряжение не зависит ни от площади пластин, ни от расстояния между ними. Сила тока зависит и от расстояния (чем больше расстояние, тем меньше сила тока) и от площади пластин (чем больше площадь пластин,



тем больше сила тока). При последовательном соединении картофельных элементов напряжение увеличивается, а сила тока практически не меняется. Таким образом, часть выдвинутых гипотез подтвердилась, а часть — нет. Подтвердился тот факт, что от фруктово-овощных элементов работают потребители, у которых маленькое сопротивление: калькулятор и светодиод, — так что как временный источник тока их можно использовать на практике. Однако они не очень удобны из-за больших размеров и торчащих проводов и ограниченного времени работы.

Материал моей работы (полученные данные и фотографии опытов) можно использовать во внеклассной работе по физике, им можно удивлять не только учеников, но и взрослых

СБОРКА ДЕЙСТВУЮЩЕЙ СТЕНД-МОДЕЛИ САБВУФЕРА С ОПТИМАЛЬНЫМ ДРАЙВЕРОМ, ИССЛЕДОВАНИЕ ВОЗМОЖНОСТЬ ИСКАЖЕНИЯ ЗВУКА ПУТЕМ ВЫСТРАИВАНИЯ ЛАБИРИНТА ИЗ ВНУТРЕННИХ ПЕРЕГОРОДОК КОРПУСА

Хохлов Руслан Максимович, Воронина Тамара Георгиевна

МБОУ Лицей № 1, Сахалинская область, г. Южно-Сахалинск

Сабвуфер (с англ. “subwoofer”) — это акустическая система, разработанная для воспроизведения ультранизких частот, а именно — от 5 до 200 Гц. Учитывая, что человек слышит звук частотой не менее 16 Гц, а низкочастотные динамики других акустических систем воспроизводят звуки от 50 Гц. Низкие звуковые частоты плохо локализируются, то есть человеку сложнее определить, откуда идёт звук. Получается, что в многополосной аудиосистеме можно сделать одну большую низкочастотную колонку на всю систему, а в остальных колонках держать лишь средне- и высокочастотные динамики. Это делает акустическую систему более компактной, уменьшает стоимость и позволяет поместить громоздкий и вибрирующий сабвуфер в место, где он не будет мешать (например, под стол). Кроме того, изменяя конфигурацию корпуса и материал стен короба (внутренних перегородок) можно получить разнообразные звуковые эффекты, собрав своего рода «механический микшер».

На первоначальном этапе планировалось собрать сабвуферную колонку с оптимальным драйвером, устройство подключаться к мобильному телефону. Задачи, которые при этом решались — уменьшение искажения звука (использование микросхемы TDA-7294), энергосбережение, нагрев микросхемы усилителя (КПД), вес колонки. В дальнейшем было решено поэкспериментировать с корпусом. Выстраивая перегородки внутри корпуса, меняя материалы добились всевозможных звуковых эффектов.



«МЕХАНИЧЕСКИЕ ВОЛНЫ» В ШКОЛЬНОМ КУРСЕ ФИЗИКИ С ИСПОЛЬЗОВАНИЕМ САМОДЕЛЬНОГО ПРИБОРА

Вакорева Елизавета Валерьевна, Жученко Валентина Ивановна

МБОУ «Школа№67», Ростовская область, г. Ростов-на-Дону

В работе представлена информация о самых распространенных явлениях природы – волновых явлениях, которые изучаются в школьном курсе физики в 9 и 11 классах.

Самодельный прибор – хорошее дополнение к работе; он позволяет демонстрировать продольную механическую волну, а также перенос энергии этой волной.

Описано устройство и принцип его действия. Материалы проекта – теоретическая информация, презентация и самодельный прибор, используются на уроках физики 9 и 11 классов и играют определенную роль в повышении качества знаний по теме «Механические волны».

Цель работы:

- всестороннее изучение механического волнового движения
- через создание самодельного прибора и оборудования для проведения демонстраций и несложных научных исследований по теме «Механические волны» способствовать повышению интереса учащихся к физике, техническому творчеству.

Задачи:

- выбрать направления поисково-исследовательской работы с учебной и научно-популярной литературой по исследуемой теме.
- определить явления, которые можно было бы продемонстрировать на уроке физики при изучении темы «Механические волны»
- сконструировать новый прибор, подобрать оборудование для демонстрации механических волн и перенос энергии двумя фундаментальными способами.

**XXXVII Всероссийская конференция обучающихся
«ОБРЕТЕННОЕ ПОКОЛЕНИЕ — НАУКА, ТВОРЧЕСТВО,
ДУХОВНОСТЬ»**



ФИЛОСОФИЯ И РЕЛИГИЯ

Москва, 2016



РЕЦЕПЦИЯ ТВОРЧЕСТВА Н.Н. СТРАХОВА В ОТЕЧЕСТВЕННОЙ ФИЛОСОФИИ

*Хачева Евгения Алексеевна, Канныкин Станислав Владимирович
ФГАОУ ВО СТИ НИТУ «МИСиС» им. А.А. Угарова, Белгородская
область, г. Старый Оскол*

Актуальность работы обусловлена значимостью творчества нашего земляка-белгородца Н.Н. Страхова (1828-1896) для понимания специфики почвеннического направления русской идеалистической философии позапрошлого века.

Объект исследования: работы отечественных мыслителей (преимущественно философов, но также публицистов и литературоведов), посвященные анализу творчества Н.Н. Страхова.

Предмет исследования: особенности восприятия творчества Н.Н. Страхова в дореволюционной, советской и постсоветской России.

Цель исследования: сопоставление оценок творчества Страхова в отечественной философии и прояснение причин их различий.

Задачи исследования: поиск публикаций российских авторов, посвященных творчеству Н.Н. Страхова; хронологическая систематизация этих публикаций по группам: до 1917 г., с 1917 по 1991 гг. (советская философия и русская зарубежная философия советского периода), после 1991 г.; составление общего плана анализа этих публикаций; проведение анализа публикаций, посвященных творчеству Н.Н. Страхова, в соответствии с разработанным планом; объяснение выявленных различий в восприятии философских и публицистических работ Н.Н. Страхова.

Методы исследования: теоретический анализ научной литературы, качественная интерпретация массива публикаций, синтез и сравнение.

Результаты исследования позволили прийти к следующим выводам: **1.** Творчество и личность Н.Н. Страхова привлекали к себе особенное внимание в русской философии и культуре до 1917 г. и в постсоветский период развития отечественной философской мысли. **2.** Мировоззрение Н.Н. Страхова было сформировано под влиянием идей Гегеля, Фихте, Канта, славянофилов, почвенничества (особенно сильно влияние Н.Я. Данилевского), А. Григорьева, А. Шопенгауэра и древневосточной философии, позитивистской философии, естествознания XIX в, русской православной традиции. **3.** Вклад Н.Н. Страхова в развитие отечественной философии исследователи усматривают в развитии идей славянофильства и почвенничества; в обосновании и развитии антропоцентрического принципа философствования; в формировании «физиологического идеализма»; выделении в отдельную отрасль знания социальной психологии; приоритете в выявлении существенных особенностей «русского космизма». Страхова полагают пионером междисциплинарных исследований и теоретиком «органицизма» как разновидности системного под-



хода. 4. Критика воззрений Страхова обусловлена «духом эпохи» и идейными позициями реципиентов его творчества. Так, философы-идеалисты упрекали Страхова за отсутствие философской системы, критику либерализма, нигилизма, спиритизма и борьбу с западным влиянием, не соответствующим, по мысли Страхова, «почве» отечественной культуры. Философы-материалисты советского периода обвиняли Страхова в идеализме, почвенничестве, антидарвинизме, консерватизме, неприятию атомизма и революционного переустройства общества. 5. Влияние Н.Н. Страхова на интеллектуальную жизнь России проявляется в философской и литературно-критической деятельности. Творчество и личность Страхова оставили след в мировоззрении Ф.М. Достоевского, Л.Н. Толстого, В.В. Розанова, С.Н. Трубецкого и других выдающихся деятелей отечественной культуры. Н.Н. Страхов был популяризатором и защитником философского знания, переводчиком трудов западных философов и ученых, талантливым литературным критиком и редактором.

ИСТОРИЯ ЗАКРЫТИЯ ЦЕРКВЕЙ И ЧАСОВЕН В ТУРУХАНСКОМ РАЙОНЕ КРАСНОЯРСКОГО КРАЯ (КОНЕЦ 20-НАЧ.30-Х ГОДОВ XX ВЕКА)

Кулык Ксения Андреевна, Зубова Светлана Сергеевна

МКОУ ДОД ТР ЦДТ «Аист», Красноярский край, с. Туруханск

В 2013 году Туруханскому муниципальному архиву Енисейским городским архивом передана папка материалов о закрытии церквей и часовен в Туруханском крае. Документы ранее не публиковались. В основу работы легло архивное дело №67. Оно включает разрозненные протоколы, распоряжения, указания, телеграммы, списки за период с 1 января 1930 года по 22 ноября 1931 года. В процессе исследования были привлечены и другие источники, характеризующие религиозную ситуацию в Туруханском районе в конце 20-х годов XX века.

В изучаемый хронологический период деятельность властей носила запретительный характер в соответствии с репрессивной политикой государства. Был найден способ борьбы с Церковью путём массового закрытия храмов под прикрытием закона. Постановление ВЦИК и СНК 8 апреля 1929 года о религиозных объединениях выстраивало отношения церкви с государством так, что это стало поводом для нового витка репрессий. Инструкции становятся отлаженным механизмом подавления. Борьба властей с общинами велась по двум направлениям. Первое направление — целенаправленная политика на сокращение официально зарегистрированных молитвенных домов и служителей культа.

В результате в 1931 году все храмы Туруханского района, кроме Свято-Троицкой Туруханской церкви, были официально закрыты. Наиболее активно боролась за сохранение церкви община Туруханска. В условиях



закрытия монастыря и ареста священника она прошла перерегистрацию, получив в арендное пользование здание Свято-Троицкой церкви и культурное имущество. Более длительное и активное сопротивление Туруханской общины объясняется тем, что город Туруханск долгое время был историческим, культурным и религиозным центром края, и это не могло не отразиться на социальных особенностях населения, его церковном самосознании. Власти ищут предлоги для расторжения договора. Такими предложениями становятся акты об угрозе обрушения, отсутствии ремонта и опасности здания церкви для возможных в будущем полётов аэропланов. Несмотря на абсурдность предложений и проделанный общиной ремонт в зимнем здании церкви, в 1932 году Туруханский РИК пытается расторгнуть договор. Документа об официальном закрытии церкви в деле нет.

Вторым направлением борьбы властей с общинами были периодические «выемки» наиболее активных религиозных деятелей, проводимые органами ГПУ. Из священнослужителей, прошедших туруханскую ссылку, 8 впоследствии были канонизированы. В экстремальных условиях ссылки они продолжали церковную жизнь. Благодаря им церковная жизнь в Туруханском крае приняла новые формы: тайные причастия и исповедания на дому у сосланных священников. Благодетель церковью Туруханского округа иерей Мартин Римша, впоследствии репрессированный с членами семьи, не только поддерживал опальных священнослужителей, но и сам активно боролся за права своих прихожан.

Практическая значимость исследования: история закрытия церквей и часовен в Туруханском районе являлась неисследованной страницей локальной истории. Работа не только освещает эту страницу, но и имеет перспективы продолжения в виде более глубокого изучения вопросов, не нашедших отражения в архивном деле. Работа по запросу передана в муниципальный архив и церковь Свято-Троицкого Туруханского монастыря. Намечен план совместной поисковой деятельности со служителями Свято-Троицкой церкви.

ФИЛОСОФИЯ ОДИНОЧЕСТВА СОВРЕМЕННОЙ БИЗНЕС — ЛЕДИ

Чеботарева Светлана Вячеславовна, Саксонова Лариса Петровна
ФГБОУ ВО «Самарский государственный технический университет»,
Самарская область, г. Сызрань

Цель исследования: изучить философские аспекты одиночества современной бизнес — леди.

Проблема исследования: выявить взаимосвязь между одиночеством и профессиональной реализацией женщины в бизнесе.

Одинокая, успешная бизнес — леди довольно редкое сочетание. К сожалению, в настоящее время это сочетание достаточно актуально.



Сегодня многие женщины стремятся реализовать себя и свой внутренний творческий потенциал, не только играть социальную роль любящей жены и заботливой матери, но также и состояться в сфере бизнеса.

С каждым годом увеличивается количество женщин-предпринимателей, которые все активнее включаются в профессиональную деятельность, стремясь не только к улучшению своего материального состояния, но стараясь добиться определенных успехов в карьере. При этом возникает вопрос, а счастлива ли женщина? По данным фонда «Общественное мнение», 64 % россиян считают, что для современной девушки главное – хорошая работа, и только 27 % респондентов отдают своё предпочтение в пользу семейного счастья.

Анализ исследования показал, что в России 33 % незамужних женщин хотели бы расти профессионально, делать карьеру. Среди замужних женщин стремятся к покорению профессиональных вершин всего 25%. Для сравнения: в Западной Германии это соотношение соответственно 20% и 15%, Восточной Германии – 23% и 20%, Польше – 30% и 31%, Венгрии – 21% и 22%.

По результатам данного исследования, можно предположить, что проблема одиночества достаточно актуальна для большинства современных женщин, стремящихся к успеху в карьере. Стоит отметить, что проблема одиночества женщины связана не только с демографической ситуацией в стране, нехваткой мужчин, но и с конфликтом в личности самой женщины между женственностью и мужественностью. Для достижения определенных результатов в бизнесе женщине необходимо проявлять качества, которые в основном присущи именно мужчинам (целеустремленность, напористость, решительность). При этом подавляя женские качества, такие как нежность, чуткость, стремление к созданию семьи и гармонии. Современные бизнес – леди все больше стремятся к развитию мужских качеств, при этом подавляя свою женственность. В результате этого нередко при общении с мужчинами, вне работы, бизнес – леди по – прежнему играют мужские роли, привлекая к себя мужчин инфантильного типа, отталкивая от себя настоящих, сильных мужчин. На основании этих данных можно сделать вывод, что проблема одиночества бизнес – леди является одной из актуальных философских проблем современного общества.

МОРАЛЬ И ВЛАСТЬ: АСПЕКТЫ ВЗАИМОДЕЙСТВИЯ

Дякин Ярослав Андреевич, Тетерина Евгения Александровна

*Пензенский государственный университет, Пензенская область,
г. Пенза*

Еще издревле, когда государство только начинало формироваться как социальный институт, появлялись вопросы, совместима ли нрав-



ственность (мораль) с властью и можно ли править, не нарушая норм морали. Борьба между моралью и властью ведётся и по сей день. Эта борьба затронула все слои общества, в ней участвовали многие великие умы прошлого Платон, Аристотель, Макиавелли, Ленин, Сталин и др. Их взгляды отражаются в политическом морализме, политическом им-морализме, политическом аморализме.

Диалог двух форм общественного сознания вёлся не только при помощи «слов и пера», но и в кровавых сражениях на поле боя. Всё это является последствием требований людей справедливости, но каждый справедливость понимал по-разному. Монархи считали, что все должны подчиняться им, иначе это жестоко каралось, простолюдины же хотели свободы, независимости и справедливости от власти.

Все общества подобны механизму, состоящему из множества различных частей, и когда этот механизм отрегулирован, все его части работают согласовано, подчиняясь общей задаче, обусловленной его предназначением. Это говорит о необходимости использования в жизни общества таких социальных регуляторов как мораль и право.

Актуальность работы обусловлена тем, что мы живем в сложное время, когда в мире происходит утрата нравственных ценностей и моральных норм, что ведет к деградации нравственного облика человека и всего общества.

Цель нашей работы определить основные аспекты взаимодействия между моралью и властью, а также выяснить, следует ли политикам руководствоваться нравственными принципами и нормами, регулируя общественную жизнь или это утопическая концепция.

Анализ исследования выбранной темы указывает на сложность и противоречивость взаимосвязи морали и власти, морали и политики, следовательно, необходимо создавать и реализовывать на практике те концепции общественно-политического развития, которые учитывают взаимодействие этих формирующихся понятий в соответствии с приоритетами общества и государства.

**XXXVII Всероссийская конференция обучающихся
«ОБРЕТЕННОЕ ПОКОЛЕНИЕ — НАУКА, ТВОРЧЕСТВО,
ДУХОВНОСТЬ»**



ХИМИЯ

Москва, 2016



СОСТАВ ТАБАЧНОГО ДЫМА И ВЛИЯНИЕ ЕГО НА ЖИВЫЕ ОРГАНИЗМЫ

Рогозина Светлана Витальевна, Панова Елена Владимировна

МБОУ СШ №4, Архангельской области, г. Вельск

В настоящее время во многих странах развёрнута активная борьба с употреблением табачной продукции. За последние 20 лет количество курильщиков в России увеличилось на 440 тысяч человек. В настоящее время курят 65% мужчин и до 30% женщин. Приобщение к курению начинается с раннего подросткового возраста. Анкетирование среди учащихся 10-11 классов МБОУ «СШ №4 г.Вельска» показало: 1) 15% старшеклассников считают, что табачный дым не влияет на продолжительность жизни 2) некоторые не могут ответить — из чего состоит табачный дым 3) многие предполагают, что в состав табачного дыма входят только никотин и углекислый газ 4) 1% — считает, что табачный дым положительно влияет на жизнь человека. Поэтому решила на практике проверить состав табачного дыма, воздействие его на живые организмы. Считаю выбранную тему актуальной. Ознакомившись с результатами работы, учащиеся школы убедятся в пагубном влиянии курения. **Цель работы:** Изучение состава табачного дыма и влияние его на живые организмы. Для исследования были использованы сигареты: без фильтра Прима, с фильтром Magna, Kent, Parliament. С раствором этих сигарет были проведены химические опыты.

Опыт 1.Определение реакции среды в растворе табачного дыма

Опыт 2. Обнаружение фенолов в растворе табачного дыма

Опыт 3. Обнаружение альдегидов в растворе табачного дыма

Опыт 4.Обнаружение непредельных соединений в составе табачного дыма

Опыт 5.Обнаружение алкалоидов в растворе табачного дыма

Опыт 6.Обнаружение циановодорода в растворе табачного дыма

Были проведены опыты, доказывающие действие табачного дыма на живые организмы

Опыт 1.Действие табачного дыма на личинки мух — опарышей

Опыт 2. Действие табачного дыма на семена гороха и горчицы

Опыт 3. Действие табачного дыма на пророщенные семена

Экспериментальным путём я убедилась, что

- табачный дым содержит восстановители (альдегиды, гидрохинон), обладающие высокой токсичностью и раздражающим действием.
- при тлении табака выделяются кислотные оксиды (CO_2 , SO_2 и NO_2), реагирующие с водой и образующие кислоты;
- табачный дым содержит непредельные соединения, никотин, синильную кислоту, которые отрицательно влияют на организм человека.



- табачный дым оказывает пагубное воздействие на растительные и животные организмы: а) опарыши в табачном дыме погибают б) семена, замоченные в раствор табачного дыма набухают и гниют в) проростки, если их поливать раствором табачного дыма, не всходят, гибнут
- табачный дым от сигарет с фильтром и без, имеет схожий химический состав, оказывает одинаковое действие на живые организмы.
- от табачного дыма модных у школьников сигарет опарыши гибнут быстрее, чем от дыма сигарет без фильтра.

Можно сделать вывод, что курить любые сигареты вредно.

ИССЛЕДОВАНИЕ ПРОЦЕССА ХИМИЧЕСКОЙ МОДИФИКАЦИИ ВОЛОКОН ЦЕЛЛЮЛОЗЫ С ЦЕЛЬЮ ПОЛУЧЕНИЯ ПЕРГАМЕНТА

Зиновьева Анастасия Андреевна, Мишурина Ольга Алексеевна

МОУ «СОШ№33с углубленным изучением английского языка со 2-го класса», Челябинская область, г. Магнитогорск

Упаковка из растительных полимеров безвредна для человека, быстро разлагается в природе и не загрязняет окружающую среду, легко перерабатывается в виде макулатуры. Одним из таких упаковочных материалов является растительный пергамент. В природе он разлагается на безвредные вещества: целлюлозу, глюкозу, углекислый газ, воду. Его безвредность при контакте с пищевыми продуктами признана законодательством всех стран. Отличительная особенность пищевого пергамента, по сравнению с полимерными пленками и специальными бумагами, является его биологическая инертность и воздухопроницаемость, которые позволяют продуктам «дышать» и не адсорбировать посторонние запахи. Эти уникальные свойства пергамента обеспечили практически повсеместное применение его при упаковке продуктов, нуждающихся в продолжительном предохранении от сырости или высыхания, в защите от потери летучих эфирных веществ, обуславливающих вкус и запах.

Широкий спектр применения и актуальность спроса во всем мире на пергамен — как упаковочный материал указывает на перспективность развития данного сектора упаковочной отрасли.

Цель работы: разработать рациональные технологические параметры процесса пергаментирования волокон целлюлозы с целью получения высококачественного пергамента.

По результатам экспериментальных исследований выявлены основные закономерности и определены технологические параметры протекания процесса химической модификации волокон целлюлозы раствором серной кислоты, с целью получения пергамента: концентрация серной кислоты — 68 %, время обработки 4 секунды, температура раствора серной кислоты — 16 0С. А так же установлена возможность получения



наполненного декоративного пергамента с использованием пищевых красителей.

РАЗРАБОТКА ТЕХНОЛОГИЧЕСКОЙ СХЕМЫ ПРОИЗВОДСТВА СЛАДОСТЕЙ НА ОСНОВЕ МЕСТНОГО ПЛОДОВО-ЯГОДНОГО СЫРЬЯ — ОБЛЕПИХИ КРУШИНОВИДНОЙ

*Краснобаева Мария Сергеевна, Ганжа Ольга Григорьевна
МАОУ «Гимназия №1», Красноярский край, г. Сосновоборск*

Стратегия развития пищевой и перерабатывающей промышленности Российской Федерации за период 2012-2020 гг. ставит перед кондитерской отраслью задачу обеспечения устойчивого снабжения населения высококачественными продуктами питания в объемах и ассортименте, необходимых для формирования правильного, всесторонне сбалансированного рациона питания на уровне физиологически рекомендуемых норм потребления.

В то же время следует отметить незначительное количество работ, направленных на совершенствование ассортимента обогащенных кондитерских изделий функциональной направленности с одновременным дефицитом на рынке потребительских товаров кондитерских изделий, обогащенных витаминами и минеральными веществами. Среди отечественных ученых, внесших значительный вклад в разработку функциональных кондитерских изделий следует отметить работы Аксеновой Л.М., Спиричева В.Б., Дерканосовой Н.М., Шатнюк Л.Н. Вышесказанное свидетельствует о необходимости разработки новых видов функциональных кондитерских изделий отечественного производства.

Гипотеза: используя местное растительное сырье (плоды облепихи крушиновидной) можно повысить функциональную направленность продукта. В ходе работы были исследованы: исходное растительное сырье (плоды облепихи, стебли и листья стевии медовой) и шоколадные конфеты, приготовленные по разработанной рецептуре (объекты исследования).

Предмет исследования — химический состав рецептурных компонентов и готового продукта (витамина С, А, Е). Для проведения качественного (определение витамина А и Е) и количественного анализа (определение витамина С) было проанализировано несколько методик. Основными критериями отбора необходимых методик были — легкость выполнения (в условиях школьной лаборатории) и получение желаемого результата [6-8] Органолептические показатели оценивались в соответствии с ГОСТ [9]. Оценка энергетической ценности продукта производилась согласно методике лабораторного практикума цифровой лаборатории «Архимед» [10]. Качественные реакции проводились для определения наличия витаминов А и Е, количественный анализ проводился для витамина С.



В работе обоснован выбор рецептурных компонентов, формирующих дополнительные функциональные свойства готовых изделий (глазированных жележных конфет). В качестве наполнителя использованы плоды облепихи, в качестве сахарозаменителя – стевия медовая.

В ходе работы исследовано наличие БАВ в готовом продукте. Доказана высокая стабильность витаминов, через положительные результаты качественных реакций на наличие витаминов А и Е. Определено количественное содержание витамина С (186 мг/100г продукта). За счет введения растительного сырья в качестве сахарозаменителя удалось добиться снижения энергетической ценности на 32 %. Установлено рекомендуемое потребление глазированных жележных конфет для различных возрастных групп - от 3 до 6 штук, что обеспечит гарантированное поступление в организм витамина С на уровне 70 - 80% от суточной физиологической потребности детского и взрослого организма соответственно. Научно обоснована и предложена технологическая схема производства сладостей на основе глазированного местного плодово-ягодного сырья – облепихи.

**XXXVII Всероссийская конференция обучающихся
«ОБРЕТЕННОЕ ПОКОЛЕНИЕ — НАУКА, ТВОРЧЕСТВО,
ДУХОВНОСТЬ»**



ЭКОЛОГИЯ ЖИВЫХ СИСТЕМ

Москва, 2016



ИССЛЕДОВАНИЕ ДИНАМИКИ КОНЦЕНТРАЦИИ ИОНОВ МЕДИ В ВОДЕ ВОДОЕМА-ОХЛАДИТЕЛЯ РОСТОВСКОЙ АЭС

Калмыкова Дарья Евгеньевна, Бубликова Ирина Альбертовна

*Волгодонский инженерно-технический институт национальный
исследовательский университет «МИФИ», Ростовская область,
г. Волгодонск*

В качестве водоема-охладителя (ВО) Ростовской АЭС (РоАЭС) используется мелководная часть Цимлянского водохранилища, отделенная от него фильтрующей плотиной.[1] Исследование динамики содержания ионов меди в водоеме-охладителе, который тесно связан с Цимлянским водохранилищем, является актуальной, поскольку Цимлянское водохранилище (далее ЦВ) является важным хозяйственным объектом для населения и экономики в целом, так как является источником питьевого, сельскохозяйственного и промышленного водоснабжения.

В работе были использованы результаты контроля гидрохимических показателей вод, который осуществляется отделом охраны окружающей среды РоАЭС, за период 2002-2014 гг. [2]

В результате получены следующие основные результаты:

1. Концентрация ионов меди в воде ЦВ меньше, чем в воде ВО, с тенденцией к снижению с уравнением тренда:

$$y = -0,0002x + 0,0039$$

с коэффициентом детерминации 0,7483.

Для воды ВО отмечается рост показателя, с постоянным превышением ПДК в течение всего анализируемого периода с 2002 по 2014 гг. с линейной аппроксимацией:

$$y = 0,0006x + 0,0015$$

и коэффициентом детерминации 0,8863.

Полученные результаты свидетельствуют о том, что в период с 2002 по 2014 гг. с фильтрующей водой из ВО в ЦВ поступали ионы меди.

2. Показано превышение концентрации ионов меди в воде, поступающей от АЭС, соответствующего показателя воды в подводящем канале атомной станции. Таким образом, причинами загрязнения воды ВО ионами меди могут являться охлаждающие воды, поступающие от технологического оборудования РоАЭС. Это согласуется со средним повышением концентрации ионов меди в воде ВО в рассматриваемый период времени.

Выполненная работа по исследованию концентрации ионов меди подтвердила необходимость замены на Ростовской АЭС медьсодержащих труб на трубную часть из титанового сплава, завершившейся в 2015 г. по программе модернизации турбинного оборудования. Это позволило прекратить негативное воздействие экологически опасным загрязнителем на воду водоема-охладителя и Цимлянского водохранилища.[3]



ОБЩЕСТВЕННЫЙ ПРОЕКТ «МОЯ КЛУМБА»

Симонов Владислав Андреевич, Шикалова Екатерина Владимировна
ВПКУ, Приморский край, г. Владивосток

Поколение детей, рожденных в конце 90-х – начале 2000-х часто называют потерянным поколением. Говорят, что у них отсутствуют ценностные ориентиры, нет желания совершать поступки во благо других. Но мы можем смело возразить – это не так. Наше поколение инициативное и ответственное. Тому доказательством служит наш проект.

Дети любят пошалить. И чем старше становятся дети, тем их шалости приобретают все большие масштабы. Очень распространенное явление – рвать цветы с клумб. Для цивилизованного человека это варварство, но такая проблема объективно существует. И даже придумано несколько способов борьбы с ней. Согласно социологическим опросам, большинство населения выступает за жесткие меры – установка камер, ужесточение ответственности. Но на наш взгляд более эффективным будет дать клумбам лицо. То есть за каждой клумбой должен кто-то стоять.

Если клумбу высадят и будут содержать дети из различных образовательных учреждений и организаций, и различные таблички или камни будут об этом напоминать, то это может остановить часть людей. Когда ты своими руками посадил цветы, уж поверьте, ты будешь за этими цветами следить.

Мы предлагаем закрепить городские клумбы за учебными заведениями среднего образования, детскими домами и детскими клубами города. В учреждениях самостоятельно будут организованы конкурсы на создание проекта клумбы. Эти конкурсы могут быть групповыми или индивидуальными, тематическими и со свободной темой. И конечно, это возможность для учителей изобразительного искусства поработать с детьми. Дать им возможность для самореализации и творческого развития.

Далее с победителями будут работать учителя биологии, чтобы подобрать необходимые цветы, не только с эстетической точки зрения, но и с вопроса совместимости растений, устойчивости к климату и т.п. Таким образом наш проект направлен не только на повышение сознательности молодежи, но и на создание дополнительных возможностей взаимодействия между учителями и их воспитанниками.

Но на этапе проекта клумбы не стоит останавливаться. Ребята могут сами высадить клумбу. Помочь городу. Это развитие общественной инициативы, молодежного лидерства и потенциала. Что является приоритетным направлением в Современной России.



ВИДОВОЕ РАЗНООБРАЗИЕ РАСТЕНИЙ В РАЙОНЕ ПАМЯТНИКА ПРИРОДЫ «СТАРОДУБСКИЕ ДУБНЯКИ»

Атянина Дарья Владимировна, Цырендоржиева Ольга Жундуевна

МБОУ Лицей №1, Сахалинская область, г. Южно-Сахалинск

Цель работы: Изучить видовое разнообразие растений на территории памятника природы «Стародубские Дубняки» в настоящее время и определить причины его ежегодного уменьшения.

Задачи: описать видовое разнообразие растений, произрастающих на территории природного памятника «Стародубские Дубняки»; выявить факты антропогенного влияния и предложить необходимые меры для его снижения

Всего было описано 28 видов из 20 семейств, среди которых есть краснокнижные виды, такие как Можжевельник Сárджента.

Таблица №1 Видовое разнообразие растений на территории ООПТ «Стародубские дубняки»

Семейство	Вид	Частота встречаемости
Буковые (<i>Fagaceae</i>)	Дуб зубчатый (<i>Quercus dentata</i>)	Высокая
	Дуб курчавенький (<i>Quercus crispula</i>)	Высокая
Ивовые (<i>Salicaceae</i>)	Ива козья (<i>Salix caprea</i>)	Низкая
Сапидновые (<i>Sapindaceae</i>)	Клен Майра (<i>Acer mayrii</i>)	Низкая
Берёзовые (<i>Betulaceae</i>)	Береза Эрмана (<i>Betula ermanii</i>)	Низкая
Астровые (<i>Asteraceae</i>)	Недоспелка мощная (<i>Cacalia robusta</i> Tolm.)	Высокая
Сельдереевые (лат. <i>Ariaceae</i>) или Зонтичные (<i>Umbelliferae</i>)	Борщевик шерстистый (<i>Heracleum lanatum</i> Michx.)	Высокая
	Дудник переломленный (<i>Angelica genuflexa</i>)	Средняя
Лилейные (<i>Liliaceae</i>)	Красоднев съедобный (<i>Heemerocallis esculenta</i> Koidz.)	Высокая
	Лилия пенсильв́анская (<i>Lilium pensylvanicum</i>)	Очень низкая
	Лилия слабая (<i>Lilium debile</i> Kittlitz)	Средняя
Иглицевые (<i>Ruscaceae</i>)	Майник широколистный (<i>Maianthemum dilatatum</i>)	Средняя
Папоротниковидные (<i>Polypodiophyta</i>)	Щитовник толстокорневищный (<i>Dryopteris crassirhizoma</i>)	Низкая



Семейство	Вид	Частота встречаемости
Розовые (<i>Rosaceae</i>)	Малина сахалинская (лат. <i>Rubus sakhalinensis</i>)	Очень низкая
	Таволга березнолистная (<i>Spiraea betulifolia</i>)	Низкая
	Шиповник морщинистый (<i>Rosa Rugosa</i>)	Высокая
Бобовые, или Мотыльковые (<i>Fabáceaе</i> или <i>Papilionaceae</i>)	Клевер ползучий (<i>Trifolium repens L.</i>),	Высокая
	Горошек мышиный (<i>Vicia cracca L.</i>)	Высокая
Гвоздичные (<i>Caryophylláceaе</i>)	Бахромчатolistник лучистый (<i>Fimbripetalum radians L.) Iconn.</i> ,	Низкая
Гераниевые, или Журавельниковые (<i>Geraniáceaе</i>)	Герань волосистоцветковая (<i>Geranium erianthum D.C.</i>),	Низкая
Спаржевые (<i>Asparagaceae</i>)	Ландыш Кейске (<i>Cunvullaria kaiskei Miq.</i>)	Низкая
Крапивные (лат. <i>Urticaceae</i>)	Крапива плосколистная (лат. <i>Urtica platyphylla</i>)	Средняя
Иглицевые (<i>Ruscaceae</i>)	Майник широколистный (лат. <i>Maianthemum dilatatum</i>)	Средняя
Зла́ки (лат. <i>Gramíneae</i>) или Мятликовые (лат. <i>Poáceaе</i>)	Тростник южный или обыкновенный (<i>Phrágmites austrális</i> или <i>Phragmites commúnis</i>)	Низкая
	Вейник Лангсдорфа (<i>Calamagrostis langsdorfii</i>)	Высокая
Вёресковые (<i>Ericaceae</i>)	Шикша сибирская (<i>Empetrum sibiricum</i>)	Низкая
Кипарисовые (<i>Cupressáceaе</i>)	Можжевельник Сárdжента (<i>Juníperus sargéntii</i>)	Средняя
Сытевые или Осоковые (<i>Curegaceae</i>)	Осо́ка большего́ловая (<i>Carex macroccephala</i>)	Очень низкая

Прим. к табл. №1: более 50%-высокая, 25-50%-средняя, менее 25%-низкая, единичные случаи-очень низкая

Отмечено высокое антропогенное воздействие: несанкционированные свалки, кострища, колеи от тяжелой техники, вытаптывание. Результат — нарушение единства биоценоза, фрагментация фитоценоза, занесение несвойственных видов, снижение биоразнообразия.

Меры, необходимые для улучшения состояния ООПТ: очистка от мусора и металлолома, организация мониторинга, разъяснительная работа среди местного населения.



ОЦЕНКА ШУМОВОГО ЗАГРЯЗНЕНИЯ В ЛИЦЕЙСКИХ ПОМЕЩЕНИЯХ РАЗЛИЧНОГО НАЗНАЧЕНИЯ И ЕГО ВЛИЯНИЯ НА РАЗВИТИЕ УТОМЛЯЕМОСТИ У УЧАЩИХСЯ

Тананыхина Ксения Сергеевна, Денисова Анна Александровна

*МБОУ лицей №1 им. Героя Советского Союза Б.А. Котова,
Липецкая область, г. Усмань*

В современных условиях, наряду с проблемами загрязнения воздуха, почвы и воды, человечество столкнулось с проблемой борьбы с шумом. Появились и получают широкое распространение такие понятия как «акустическая экология», «шумовое загрязнение окружающей среды» и др.

Одним из шумов, с которыми дети школьного возраста сталкиваются постоянно, является так называемый «школьный шум». Как и любое другое образовательное учреждение, наша школа страдает от шумового загрязнения. От чрезмерного уровня шума усиливается состояние дискомфорта: на переменах школьное здание гудит, на уроке, в связи с большой наполняемостью классов, детям приходится напрягать слух. Учителю также приходится работать с повышением голоса. В результате на переменах, предназначенных для физической, психологической и эмоциональной разгрузок, создается ситуация, приводящая к обратному результату.

Реально осознавая, что ни волевым решением администрации, ни пожеланиями и уговорами школьников невозможно добиться снижения уровня шума, решено было провести исследование, в ходе которого определить наиболее и наименее шумные помещения, а также попытаться выявить связь между уровнем шума и развитием утомления у учащихся.

Гипотеза: Если уровень шумового загрязнения в школьных помещениях выходит за пределы, допустимые санитарно-гигиеническими нормами, то это негативно отражается на работоспособности и приводит к быстрому развитию утомления.

Цель: Оценка шумового загрязнения в лицее и его роли в развитии утомления учащихся.

Задачи:

1. Ознакомиться с влиянием шумового загрязнения на организм человека и его последствиями.
2. Произвести измерение уровня шума в помещениях лицея с помощью цифровой лаборатории.
3. Осуществить диагностику развития утомления учащихся в учебных классах и на перемене в коридорах лицея при разном уровне шумовой нагрузки.

Исследование проводилось в учебных помещениях лицея во время уроков при разной интенсивности шума и в коридорах во время уроков



и перемен. Уровень шума измерялся с помощью цифровой лаборатории Labdisc, снабженной специальным датчиком, измеряющим шум в децибелах. Данные фиксировались устройством, затем переносились на ПК и анализировались.

Итоги исследования подтвердили первоначальную гипотезу. Мы сделали следующие выводы:

1. В результате проведенной работы удалось ознакомиться с особенностями шумового загрязнения и его влиянием на здоровье человека.
2. Уровень шумового загрязнения в помещениях лица неоднороден, но значительно превышает допустимые пределы во время перемен и частично — во время уроков.
3. Оценка коэффициента работоспособности у экспериментальной группы старшеклассников в условиях различного шумового фона, показала явное увеличение утомляемости при шумовом воздействии в 58 дБ.
4. Для поддержания высокого уровня работоспособности в учебных помещениях во время уроков шум не должен превышать 40–45 дБ, а на переменах для предотвращения шумового утомления следует выбирать коридор, в котором уровень шума минимален.

КУЛЬТИВИРОВАНИЕ ЧАЙНОГО ГРИБА В РАЗЛИЧНЫХ ПИТАТЕЛЬНЫХ СРЕДАХ

Волкова Александра Андреевна, Нестерова Вера Николаевна

МБОУ КСОШ №3, Московская область, г. Котельники

Актуальность исследований. Чайный гриб называют природной лабораторией здоровья. Проблемы здоровьесбережения были, есть и, наверное, всегда останутся актуальными. В программе устойчивого развития России сформулированы следующие цели: повышение качества жизни, в том числе личная безопасность; улучшение среды обитания человека, обеспечение экологически чистыми продуктами питания.

Идея работы возникла у меня, когда мне подарили чайный гриб и рассказали, что напиток из него полезен для здоровья. Изучив Интернет-ресурсы и проведя опрос тех людей, которые выращивают чайный гриб в домашних условиях, я обратила внимание на следующие рекомендации: Чай лучше брать чёрный, листовой и без добавок. Банку, в которой будет находиться гриб, надо тщательно промыть, но не использовать посудомоечные средства. Таким образом, появилась **гипотеза**, что чайный гриб реагирует на токсичные химические добавки. Чайный гриб не использовали в качестве биоиндикатора, в этом новизна гипотезы.



Объект исследования: чайный гриб. **Предмет исследования:** функционирование чайного гриба в различных питательных средах (на примере разных сортов чая).

Цель работы: Исследование влияния различных сортов чая на жизнедеятельность чайного гриба.

Задачи работы: Изучить литературу по данному вопросу. Освоить способы выращивания чайного гриба в домашних условиях (культивирование чайного гриба и «выращивание с нуля»). Исследовать изменение pH, выделение углекислого газа, а также органолептические показатели раствора чайного гриба в процессе его культивирования в различных средах. Сравнить полученные результаты с ранее проведёнными исследованиями (определение токсичности различных сортов чая методом биоиндикации) Разработать рекомендации и привлечь внимание аудитории к проблемам здорового питания (здоровьесбережения).

Исследовав различные сорта чая по их влиянию на живой организм, пришли к следующим **выводам:**

1. Чайный гриб лучше всего функционирует, проявляет свои свойства, а также быстрее восстанавливается, после нанесённого в процессе эксперимента повреждения (разделение на части), в растворах листовых чаёв и чаёв без ароматизаторов.
2. **Не выявили** зависимости степени кислотности раствора чайного гриба от сорта чая.
3. Выращивание новых чайных грибов из ранее полученных настоев, показало, что в чёрных чаях чайный гриб растёт быстрее, чем в зелёных; лучше всего чайный гриб растёт в растворах листовых чаёв без добавок

В процессе исследования частично подтвердилась выдвинутая гипотеза.

ВИРТУАЛЬНЫЙ ГЕРБАРИЙ ЯГПУ КАК СРЕДСТВО НЕИСТОЩИТЕЛЬНОГО ИСПОЛЬЗОВАНИЯ РАСТИТЕЛЬНЫХ РЕСУРСОВ ЯРОСЛАВСКОЙ ОБЛАСТИ

Кузнецова Екатерина Александровна, Власова Елена Александровна

ФГБОУ ВПО «Ярославский государственный педагогический университет им. К.Д. Ушинского», Ярославская область, г. Ярославль

Одним из основных способов фиксирования знаний о растениях является метод гербаризации и создание на его основе гербарных коллекций. Гербарий – это основа исследований в ботанике, а сами гербарные коллекции – это уникальный рабочий материал, не способный в отличие от лабораторного оборудования морально или технически устареть.

Технологии неистощительного природопользования основываются на разработке новых и рационализации уже применяемых процессов



(полное возобновление ресурсов, повышение качества и эффективности использования изъятых сырья).

Рассматривая неистощительное природопользование с точки зрения ботаники, никак нельзя обойтись без метода гербаризации. С его помощью ученым ботаникам становится известно о происхождении, месте обитания и распространении растительных организмов в биосфере. Именно такой материал в течение многих столетий остается незаменимым и фундаментальным первоисточником, рассказывающим о состоянии и изменении флоры той или иной страны за определённый период времени. Так гербарные образцы, свидетельствуют о состоянии флоры, на их основании возможно осуществление поддержания в равновесии природных ресурсов, а именно ботанических ресурсов. Именно поэтому метод гербаризации стоит считать некоей технологией неистощительного природопользования.

Созданный Виртуальный гербарий ЯГПУ на основе Гербарного фонда кафедры медицины, биологии, теории и методики обучения биологии ЯГПУ имени К.Д. Ушинского позволяет ознакомиться со многими объектами флоры и отследить состояние ботанических ресурсов, находясь вне стен Гербарного фонда ЯГПУ. Виртуальный гербарий ЯГПУ находится в открытом доступе и к нему могут обратиться все, заинтересованные в этом, начиная от ученых – ботаников и заканчивая школьниками и студентами (Режим доступа: <https://moodle.yspu.org/course/view.php?id=107>), который размещён на сервере вуза (раздел «Среда электронного обучения ЯГПУ»). Режим доступа: <https://moodle.yspu.org/>).

Ресурсы Виртуального гербария ЯГПУ используются образовательными учреждениями в рамках образовательных программ, с их помощью осуществляются индивидуальные образовательные маршруты.

В ходе работы нами были обнаружены возможности использования ресурсов Виртуального гербария ЯГПУ как инструмента неистощительного использования растительных ресурсов Ярославской области.

Ресурсы Виртуального гербария ЯГПУ позволяют обеспечивать знаниями и информацией всех заинтересованных о состоянии флоры местности без нанесения ей вреда.

**XXXVII Всероссийская конференция обучающихся
«ОБРЕТЕННОЕ ПОКОЛЕНИЕ — НАУКА, ТВОРЧЕСТВО,
ДУХОВНОСТЬ»**



ЭКОНОМИКА И УПРАВЛЕНИЕ

Москва, 2016



КУЛЬТ БРЕНДОВ. ВЛИЯНИЕ БРЕНДОВ НА ПОКУПАТЕЛЕЙ

Борисова Маргарита Олеговна, Петрова Людмила Леонидовна

*ГБПОУ КК «Краснодарский колледж электронного приборостроения»,
Краснодарский край, г. Краснодар*

Данная исследовательская работа призвана раскрыть сущность влияния брендов на покупателей и общество в целом. Пролить свет на темную сторону этого воздействия не только в материальном, но и духовном отношениях. Коварность этого явления состоит в том, что большинство людей даже не задумываются, что данный фактор является социальной проблемой, а именно вызывает негативное влияние на формирование личности преимущественно у молодого поколения.

Главные задачи работы:

- выявление степени отрицательного влияния культа брендов, которое проявляется в пагубном воздействии на сознание молодежи, их менталитет, экономику страны, бюджет семей;
- побуждение людей к осознанию степени их зависимости от брендов;
- изменение отношения к товарам-субститутам.

Популярные торговые марки, в некоторой степени, выполняют роль контролера общественных отношений, они сближают людей, становятся чем-то вроде трофея, ведь не все брендовые товары легкодоступны. Подобные материальные ценности помогают людям достичь удовлетворения, дают им ощущение «ложного счастья».

Для оценки степени влияния брендов на выбор потребителя при покупке товаров были разработаны анкеты. Исследование показало, что преобладающая часть респондентов следует моде при выборе товаров. Большинство людей не откажутся от потребления товара любимого бренда, даже если цена на него возрастет. И лишь немногие, имеющие более низкий уровень доходов, предпочитают товары-субституты. Результаты опроса показывают, что степень зависимости людей от брендов достаточно велика, но совершенно незначительный процент опрошенных отдает себе отчет в том, что они зависимы от брендов.

Для помощи в осознании обществом негативности этого вопроса были разработаны изображения, заставляющие людей задуматься о правильности выбора той или иной продукции по товарному знаку, а не другим признакам.

Созданные изображения предлагается использовать в качестве социальной рекламы, размещая их на школьных тетрадах, общественном транспорте, рекламных поверхностях.



СОЦИАЛЬНЫЙ ПРОЕКТ ПО ВОВЛЕЧЕНИЮ МОЛОДЕЖИ В МАЛЫЙ БИЗНЕС, КАК ОДИН ИЗ ПУТЕЙ ВЫХОДА ИЗ КРИЗИСА В РОССИИ

Федорина Юлия Сергеевна, Потапова Виктория Николаевна

*ГБПОУ КК «Краснодарский колледж электронного приборостроения»,
Краснодарский край, г. Краснодар*

Молодежь как наиболее активная часть общества обладает высоким предпринимательским потенциалом и способна внести свой вклад в социально-экономическое развитие страны через разработку инновационных идей и создание новых компаний в сфере малого бизнеса, организацию дополнительных рабочих мест и реализацию принципов социальной ответственности.

Однако предпринимательский потенциал молодежи нашей стране в настоящее время задействован слабо. Отчасти это происходит в силу того, что сама молодежь выбирает пассивную позицию, опасаясь трудностей, связанных с организацией своего дела. Часто молодые люди не обладают необходимыми знаниями и навыками в области предпринимательства и имеют ограниченную информацию о возможностях, предоставляемых существующими институтами поддержки малого бизнеса.

Молодежная аудитория, исходя из моего исследования, готова активно заниматься освоением и развитием малого бизнеса в нашей стране. Кроме выявленных проблем в поддержке его государством, хорошо видно, что студентам необходима реальная помощь в изучении и освоении «своего дела». Я предлагаю активнее привлекать средства массовой информации, интернет в организации прямой помощи молодежи в участии предпринимательской деятельности. Создавать «ликбезы» для тех, кто не знает и боится начать. Приглашать в этом обучении конкретных реальных предпринимателей, имеющих опыт «первых шагов» и проблем начального периода.

Перспективы в малом бизнесе всегда за теми, кто заранее готовится ко всем ситуациям, минимизирует издержки, не отягощен тяжелыми кредитными обязательствами, внедряет в производственный процесс инновационные технологии и комплексно изучает рынок своей деятельности, и больше нацелен на конечного потребителя. Данная работа дает оптимистические прогнозы на будущее, показывает рост интереса в развитии предпринимательской деятельности и желание молодежи попробовать себя в ней!



МОБИЛЬНОЕ ПРИЛОЖЕНИЕ «ЗЕЛЕНЬЙ КРАСНЫЙ КОРИДОР» (ВВОЗ ТОВАРОВ ФИЗИЧЕСКИМИ ЛИЦАМИ ДЛЯ ЛИЧНОГО ПОЛЬЗОВАНИЯ)

Балдина Евгения Александровна, Кудрявцев Олег Евгеньевич

РТА РФ, Ростовская область, г. Ростов-на-Дону

Актуальность создания данного мобильного приложения объясняется увеличением фиксации должностными лицами таможенных органов фактов нарушения физическими лицами таможенного законодательства Таможенного союза, а «Зеленый – красный коридор» с его понятным интерфейсом, ярким дизайном и лаконичностью информации в графическом представлении позволит всем физическим лицам, перемещающим товары через таможенную границу Таможенного союза, легко и быстро ориентироваться в современном законодательстве и, в случае необходимости, правильно задекларировать товары в соответствии с требованиями нормативных актов.

Сложность определения того или иного правила перемещения товара физическими лицами для личного пользования заключается в том, что правило содержится не в одном нормативно-правовом акте, а еще в нескольких, которые дополняют основной. Еще одной сложностью является понимание обычными гражданами правового языка нормативных актов и их юридическая неграмотность.

С течением времени мобильные приложения становятся все более изысканными. Новые приложения выполняют множество функций, сейчас есть специальные программы, которые сосредоточены на этой задаче. На данный момент пользователи стали лучше разбираться со своими устройствами, а приложения, в свою очередь, постоянно совершенствуются, меняются, отвечая современным тенденциям дизайна.

Смысловую основу создания мобильного приложения составляют нормы и таможенные правила провоза товаров физическими лицами в сопровождаемом багаже, группы товаров, подлежащие декларированию, пассажирская таможенная декларация (образец и правила заполнения), инструкция по пользованию приложением.

Указанное мобильное приложение разрабатывается с учетом современных интеграционных процессов, которые зачастую требуют оперативных изменений, как в законодательном аспекте, так и в практической жизнедеятельности человека и в работе Федеральных органов исполнительной власти.

При создании интерфейса необходимо соединить несколько областей: таможенная служба, графический дизайн и IT-технологии. Разработанный интерфейс мобильного приложения «Зеленый-красный коридор» может быть использован и внедрен в деятельность таможенных органов. Кроме того, мобильное приложение может предлагаться заинтересованным лицам, например, на сайте ФТС России или околотамо-



женных структур, таких как: аэропорты, вокзалы, информационно-справочные системы и т.д.

О ГОСУДАРСТВЕННОЙ ПОДДЕРЖКЕ УЧАСТИЯ МОЛОДЫХ СПЕЦИАЛИСТОВ УЧРЕЖДЕНИЙ СПО В МАЛОМ БИЗНЕСЕ

Зинченко Ирина Витальевна, Бондарь Марина Владимировна

БГПОУ КК АЮТ, Краснодарский край, г. Армавир

Проблема трудоустройства по специальности для молодых специалистов, окончивших средние профессиональные учебные заведения, является одной из самых сложных, порой самостоятельно неразрешимых. Следовательно, молодому человеку нужно искать иные способы рационального применения своих способностей, наилучшим из которых является открытие малого бизнеса, что обеспечит необходимую мобильность в условиях рынка, позволит сравнительно быстро окупиться, что крайне важно для молодого специалиста. Однако создать собственное дело довольно сложно, особенно молодым. Именно поэтому государство должно оказывать поддержку и помощь начинающим предпринимателям.

Цель исследования — изучить теоретические и методологические аспекты государственной политики, направленной на поддержку участия молодых специалистов в малом бизнесе, и разработать практические рекомендации, позволяющие смягчить проблему занятости в стране. **Объектом исследования** является проблема трудоустройства молодых специалистов.

В работе решены следующие **задачи**: изучение сущности, возможностей и недостатков, законного регулирования малого бизнеса в России; рассмотрение и определение особенностей государственной программы поддержки молодых предпринимателей; проведение социологического опроса с целью выявления заинтересованности студентов выпускного курса в организации собственного дела; разработка рекомендаций молодому специалисту по организации собственного бизнеса.

Авторами были разработаны практические предложения комплексного усовершенствования системы поддержки малого бизнеса. Во-первых, создать в каждом городе доступную специальную динамическую карту, с указанием плотности населения, размещения всех государственных учреждений и частных предприятий. Во-вторых, внесение в перечень услуг службы занятости населения, оказание помощи в подборе бизнес-партнёра. В-третьих, создание сайта, на котором стоит разместить вышеописанную карту, информацию о поиске вероятных бизнес-партнёров, рекламу недавно открывшихся фирм, а также ссылку на официальный сайт центра занятости населения.



Реализация этих мер поможет смягчить проблему занятости молодёжи.

ОЦЕНКА СОСТОЯНИЯ БАНКОВСКОЙ СИСТЕМЫ СОВРЕМЕННОЙ РОССИИ

Ефремова Юлия Станиславовна, Шлекене Елена Владимировна

*АНО ВО Белгородский университет кооперации, экономики и права,
Белгородская область, г. Белгород*

Банковская система, будучи одним из важнейших звеньев рыночной экономики, оказывает огромное, разностороннее воздействие на жизнедеятельность общества в целом.

Для современной российской экономики повышение эффективности функционирования банковского сектора — основной фактор расширения инвестиционной базы развития и обеспечения прогрессивных структурных преобразований.

На протяжении 2012-2014 годов в России сохранилась тенденция последних лет к уменьшению количества действующих кредитных организаций. За три года их количество сократилось на 122 единицы.

Локомотивом процессов улучшения формальных процедур управления в кредитных организациях являются банки, контролируемые государством и иностранным капиталом, а также ряд крупнейших частных банков.

Количество действующих кредитных организаций с участием нерезидентов в 2013 году увеличилось по сравнению с предыдущим годом увеличилось на 5 единиц, однако в 2014 году их количество на 26 единиц. Аналогичным образом ввиду увеличения количества кредитных организаций в 2013 году повысился объем инвестиций на 38697,9 млн. руб., а в 2014 году это увеличение составило лишь 757,3 млн. руб.

Современный этап характеризуется устойчивым развитием банковского сектора: растет доля его активов в валовом внутреннем продукте, повышается доверие к банкам со стороны населения, наблюдается увеличение доли инвестиций в ценные бумаги как в общей структуре банковских активов, так и по отношению к валовому внутреннему продукту.

Наибольшая доля привлеченных средств физических и юридических лиц (более 56%) принадлежит банкам, контролируемым государством.

Рентабельность активов кредитных организаций по итогам 2014 года составила 0,9 %, рентабельность капитала — 7,9 % (в 2013 году — 1,9 и 15,2 % соответственно). За год показатели рентабельности активов выросли у 391 банка, или 46,9 % от общего числа кредитных организаций, а рентабельности капитала — у 379 банков, или 45,4 %, соответственно.



Наиболее значимой статьёй при формировании финансового результата для всех групп банков оставался чистый процентный доход. Прирост этого показателя в 2013 году составил 395 млрд. рублей, или 21,6%. Чистый процентный доход увеличился за 2014 год на 308 млрд. руб., или на 13,8 %.

Основным фактором снижения прибыли в 2013 и 2014 годах стала более консервативная оценка принимаемых банками рисков и создание дополнительных резервов на возможные потери.

Удельный вес прибыльных кредитных организаций за 2014 год снизился с 90,5 до 84,9 %; доля убыточных кредитных организаций увеличилась соответственно с 9,5 до 15,1 %, а их количество – с 88 до 126.

Показатели конкуренции в российском банковском секторе сопоставимы с показателями развитых стран, опыт последнего кризиса показал её состоятельность по критерию стабильности. Вместе с тем, безусловно, учитывая наличие определённых недостатков (в частности, ухудшение показателей конкуренции в связи с сокращением количества средних и малых банков, усилением позиций банков, контролируемых государством), по данным показателям необходимо дальнейшее постепенное совершенствование.

СТРАХОВАНИЕ В СЕЛЬСКОХОЗЯЙСТВЕННОЙ ОТРАСЛИ — РЕАЛЬНЫЕ УБЫТКИ ИЛИ ПЕРСПЕКТИВЫ РАЗВИТИЯ АГРАРИЕВ

Семькина Ольга Юрьевна, Шандакова Наталья Николаевна

*АНО ВО «Белгородский университет кооперации, экономики и права»,
Белгородская область, г. Белгород*

Сельскохозяйственное страхование (агрострахование) — это страхование сельскохозяйственных культур или животных. Часто агрострахование проводится по лицензии на имущественное страхование. Производство сельскохозяйственной продукции делится на продукцию растениеводства и продукцию животноводства.

Растениеводство больше, чем любая другая отрасль сельскохозяйственного производства, подвержена воздействию природно-климатических условий. Это обусловлено самим характером производственного процесса. Принципиальная особенность страхования сельскохозяйственных животных заключается в том, что возмещение ущерба связано только с падежом или гибелью животных, в то время как по другим видам имущественного страхования наиболее распространенным является возмещение потерь, вызванных частичным повреждением материальных объектов.

В Белгородской области сельское хозяйство представлено мясомолочным животноводством, птицеводством, пчеловодством, растение-



водством. Основные зерновые культуры – ячмень и пшеница. Выращиваются также гречиха, рожь, просо, кукуруза на силос и зерно. Известны стригуновский лук, Шебекинские, Корочанские и Большетроицкие сады.

Из анализа сельскохозяйственного страхования, можно сделать вывод о том, что данное страхование является наиболее перспективной отраслью для Белгородской области, так как она является аграрной

Однако ситуацию усугубляет позиция коммерческих банков. Так, Россельхозбанк и Сбербанк России выдвинули крайне жесткие условия аккредитации страховщиков по сумме уставного капитала и степени развития филиальной сети. Другой важной проблемой, мешающей нормальному развитию сельскохозяйственного страхования, является инфляция и отсутствие необходимых гарантий своевременной выплаты страховых возмещений ввиду недостатка финансовых средств у страховых компаний.

СИСТЕМА НАЛОГООБЛОЖЕНИЯ В РОССИИ: ЗЕМЕЛЬНЫЙ НАЛОГ

Ёлышева Наталья Сергеевна, Зайцева Галина Владимировна

*ЧОУ ВО «ЧИЭП им. М.В. Ладوشина», Челябинская область,
г. Челябинск*

Налоговая система Российской Федерации представляет собой совокупность различных налоговых платежей и сборов. В Российской Федерации установлены такие виды налогов, как федеральные, региональные и местные. В налоговом законодательстве России существуют специальные налоговые режимы – особый порядок исчисления и уплаты налогов и сборов в течение определенного периода времени, применяется в случаях и в порядке, установленных Налоговым кодексом и принимаемыми в соответствии с иными федеральными законами.

Налоговое законодательство представляет собой законы России, решения органов власти субъектов, изданных на основе Конституции, а также федеральных законов и в пределах полномочий, которые предоставлены данным органам Конституцией РФ. В России существует три вида налогов, объединенных в двух системах налогообложения:

- общая (традиционная) система налогообложения (ОСНО) – это вид налогообложения, при котором организации ведут бухгалтерский учет в полном объеме и уплачивают все общие налоги (НДС, налог на имущество организации, налог на прибыль). У общей системы налогообложения есть свои достоинства и недостатки, основная направленность % на средние, крупные, малые предприятия, но и микро предприятия могут применять ОСНО:



- специальные налоговые режимы, включающие упрощенную систему налогообложения (УСНО) – это особый вид налогового режима, который ориентирован на снижение налогового бремени в организациях малого и среднего бизнеса, облегчает ведение бухгалтерского учета; единый налог на временный доход, вмененка (ЕНВД) – это система налогообложения отдельных видов предпринимательской деятельности, патентная система налогообложения (ПСН), которая позволяет выкупить патент на определенный срок, который служит индивидуальным предпринимателям разрешением вести бизнес.

Одним из видов местных налогов является налог на землю, он относится к собственным доходам местных бюджетов, и доля его в источниках собственных налоговых поступлений составляет от 12 до 20%. Земельный налог позволяет оптимально использовать землю, увеличивать плодородие почв, а также устанавливать контроль над экологической обстановкой. Налоговая база земельного налога определяется кадастровой стоимостью земельного участка.

Земельный налог взимается с каждого владельца земельного участка индивидуально. Налоговый период для земельного налога равен одному календарному году, периода отчета три: первый, второй и третий квартал календарного года. Ставки налога на землю существуют в двух видах: процентные, установленные в процентах к кадастровой стоимости и твердые ставки, они устанавливаются в рублях за один гектар земельной площади. Ставки земельного налога напрямую зависят от функционального использования земельных участков.

Налоговое законодательство Российской Федерации предоставляет отдельным категориям граждан налоговые льготы, по уплате земельного налога, они частично или полностью освобождают налогоплательщиков от уплаты налога на землю.

Во всех тонкостях налогового дела способны разобраться только специалисты. В то же время каждый человек должен реально представлять, как складываются его отношения с государством по поводу налогообложения. Знание налоговых проблем является частью общеэкономической культуры бизнеса.

АНАЛИЗ ДОРОЖНО-ТРАНСПОРТНОЙ ИНФРАСТРУКТУРЫ РЕСПУБЛИКИ ТАТАРСТАН

Убасев Павел Антонович, Кильдеев Хамзя Абдрахманович

МБОУ Лицей №83, Республика Татарстан, г. Казань

Для своей исследовательской работы я решил рассмотреть дорожно-транспортную инфраструктуру Республики Татарстан, а конкретно его столицу город Казань, т.к. на примере своего города мне наиболее



точно получится дать анализ. Я знаю достоинства и недостатки дорожно-транспортной инфраструктуры, и могу реалистично оценить её состояние. Также нужно учитывать, что Татарстан – достаточно развитый регион России с огромным экономическим потенциалом. В Татарстане реализуется множество разных проектов, начиная от проведения Универсиады 2013 до строительства будущей IT-столицы России «Innopolis». Ну и конечно его географического расположения, так как через Татарстан проходят трассы федерального значения, а также реализуются проекты строительства разных трасс.

У Татарстана есть большой опыт строительства дорог, и одной из приоритетных задач для его правительства ставилось создание новой, и реконструкция старой дорожно-транспортной системы.

Благодаря своему географическому положению в Татарстане реализуется новые трассы федерального значения.

Татарстан проводит многочисленные проекты по реконструкции дорог в районах республики, реконструирует сельские дороги ведь в Татарстане развит аграрный сектор, Татарстан входит в число лидеров по объемам сельско-хозяйственным продуктам.

Перспективы Татарстана в дорожно-транспортной инфраструктуре велики, сейчас реализуется множество проектов не только республиканского значения, но и очень большие проекты федерального значения.

Доказательством всего этого стала глобальная, не побоюсь этого слова реконструкция и создание новой дорожно-транспортной инфраструктуры, приуроченной к проведению Универсиады 2013 года в городе Казани. Была проведена колоссальная работа по реконструкции и созданию совершенно новых транспортных развязок, которые соединили сложные участки дорог и сократили время перемещения. Было введено в эксплуатацию большое количество пешеходных мостов, что в свою очередь позволило избавить трассы от светофоров и наземных пешеходных переходов, тем самым сократить время проезда по самым загруженным дорогам, избавив их от постоянных пробок. Это несомненно может служить примером и для других городов.

Сейчас в нашей стране реализуется возрождение и создание новой дорожно-транспортной системы.

Я считаю, что мы должны принимать во внимание опыт строительства дорог в Европе, но при этом мы должны именно принимать во внимание, а не использовать его, так как я считаю, что у нас страна «особенная», и в строительстве дорог у нас должны быть собственные технологии.

Для того, чтобы дальше развивалась дорожно-транспортная система необходимо пересмотреть заново её основы. Мы должны создать новые институты исследования строительства дорог, спонсировать разработки, и ведь тогда мы сможем сделать так, что не мы будем брать опыт у европейских коллег, а они будут приезжать к нам учиться в строительстве дорог.



ИССЛЕДОВАНИЕ ВЛИЯНИЯ СПОСОБА ОЦЕНКИ ИЗРАСХОДОВАННОГО СЫРЬЯ НА ЭКОНОМИЧЕСКУЮ ЭФФЕКТИВНОСТЬ ДЕЯТЕЛЬНОСТИ ОРГАНИЗАЦИИ

Юдина Мария Алексеевна, Вавилонская Ирина Николаевна

*ГБОУ СПО МО «Московский областной государственный
автомобильно-дорожный колледж», Московская область, г. Бронницы*

В современной ситуации нестабильного состояния рынка каждое предприятие

волей-неволей обязано искать скрытые резервы снижения себестоимости производства. Добиваясь снижения себестоимости, предприятие будет иметь в активе мощный инструмент регулирования цены на готовую продукцию. В сельскохозяйственном производстве наибольший удельный вес затрат в себестоимости продукции приходится на материальные расходы. Именно влияя на их общую сумму и удельный вес в структуре затрат, можно добиться влияния на экономическую эффективность производства, в той или иной степени.

А как сделать так, чтобы и снизить уровень затрат на сырье и от этого не пострадали результаты деятельности? Это возможно при правильном применении методологии ведения бухгалтерского учета на предприятии. Различные способы оценки израсходованного сырья в производстве приводят к разным стоимостным оценкам одного и того же вида материальных ценностей. В условиях перманентной инфляции это становится актуальным. Можно выбрать такой способ оценки при котором будет наименьшая сумма израсходованных материальных ценностей на производство.

Работа выполнена по материалам сельскохозяйственного предприятия ЗАО «Леонтьevo» Ступинского района, Московской области.

ПБУ 5/01 «Учет материально-производственных запасов» предлагает несколько способов оценки отпуска материальных ценностей в производство.

Для принятия обоснованного решения по вопросу выбора оптимального способа оценки материалов, бухгалтеру следует провести экономический анализ с использованием всех допустимых способов оценки, выявить и оценить влияние каждого из них на финансовый результат деятельности предприятия.

Таблица 1. Анализ влияния стоимости кормов на экономическую эффективность ЗАО «Леонтьevo»

Показатели	Способ оценки	
	Средняя себестоимость	ФИФО
1. Затраты на производство, тыс. руб.	18 230,95	18 227,75
2. Выручка от реализации молока, тыс. руб.	19 296,00	19 296,00
3. Прибыль, тыс. руб.	1 065,05	1 068,25
4. Рентабельность, %	5,84	5,86



Расчетные данные таблицы 1 говорят о том, что при использовании способа оценки ФИФО, предприятие имеет скрытые резервы по экономии ресурсов, отпускаемых в производство, а, следовательно, есть возможность повышать рентабельность. Несмотря на то, что по расчетам происходит не существенное увеличение рентабельности, этот результат можно экстраполировать на будущие периоды и в итоге получать более значительную экономию ресурсов, особенно, в условиях постоянной инфляции на ресурсы. Оптимальным способом для, на наш взгляд, является способ ФИФО.

С целью положительного влияния на экономическую деятельность ЗАО «Леонтьев» мы предлагаем перейти на применение в бухгалтерском учете способа ФИФО. Для этого необходимо внести изменения в учетную политику организации, а также произвести изменение настроек в программе ведения учета.

РОЛЬ МОЛОДЕЖНОГО СОЦИАЛЬНОГО ПРЕДПРИНИМАТЕЛЬСТВА В РЕШЕНИИ СОЦИАЛЬНЫХ ПРОБЛЕМ ОБЩЕСТВА

Бабичева Татьяна Игоревна, Герасикова Елена Николаевна

*Калужский филиал ФГБОУ ВПО «РАНХиГС», Калужская область,
г. Калуга*

Государственный интерес к теме повышения социальной ответственности бизнеса и социального предпринимательства в России отмечается уже несколько лет и на федеральном и на региональном уровне. Речь идёт, прежде всего, о поддержке субъектов малого предпринимательства, занятых социально ответственной деятельностью, направленной на решение социальных проблем. Политика модернизации России качественно меняет требования к функционированию всей общественной системы. Модернизация предполагает всестороннее обновление общества, целенаправленное, ускоренное развитие общественных отношений. Однако, технологическая модернизация, проведенная без модернизации социальной, будет иметь лишь краткосрочный эффект, поскольку именно социальная сфера обеспечивает социальную адаптацию и воспроизводство достижений технической модернизации, т.е. социализацию модернизации. Сегодня становится актуальным вопрос дальнейшего развития социального предпринимательства – способ осуществления социальной и экономической деятельности, соединяющий социальную миссию с достижением экономической эффективности и предпринимательским новаторством. В его основе находится создание предприятий, организованных в социальных целях и для создания социального блага и функционирующих на основе финансовой дисциплины, инноваций и порядка ведения бизнеса, установленного в частном секторе. Ключе-



вым аспектом развития за несколько последних лет стало усиление роли государства в содействии социальному предпринимательству.

Необходимость повышения уровня сознательности, развития чувства ответственности у людей, путём приобщения их к сфере деятельности через действия социальных организаций на коммерческой основе. Таким образом, социальное предпринимательство — это не просто бизнес, иногда жертвующий процент от прибыли в пользу благотворительности, не только социально-ответственный бизнес, являющийся обязательным для современного предпринимателя, а бизнес, где социальная цель является главной. Феномен социального предпринимательства, ранее широко известный лишь за рубежом, получил распространение и в отечественной бизнес-практике. Понятие социального предпринимательства многогранно и отражает широкий спектр задач и особенностей, присущих ему. Уже само название указывает на то, что приоритетом для этого вида бизнеса является не извлечение прибыли, а решение или смягчение существующих социальных проблем. Определяющее значение приобретают позитивность, устойчивость и измеримость достигнутых социальных результатов. Социальный предприниматель ставит перед собой задачу внесения положительных изменений в инфраструктуру общественной системы, имеющих долгосрочный эффект. Привлечение молодых людей к предпринимательской деятельности — это, в первую очередь, решение проблемы занятости молодёжи. Важность развития молодёжи, малого и среднего предпринимательства, инновационных малых и микропредприятий неоднократно подчеркивалась многими общественными деятелями. Цель данной политики — подготовить для страны целое поколение молодых предпринимателей, совершенствовать предпринимательскую и личностную компетенцию молодых предпринимателей при их взаимодействии в плане обмена опытом, создать пример эффективной жизненной стратегии для тысяч молодых россиян, сделать ведение собственного бизнеса для них делом жизни.

БИЗНЕС-ПЛАН «ПРОИЗВОДСТВО ИЗДЕЛИЙ ИЗ ДЕРЕВА»

*Шаймарданов Арслан Данисович, Кильдеев Хамзя Абдрахманович
МБОУ СОШ «Лицей №83», Республика Татарстан, г. Казань*

Мы занялись бизнесом именно в сфере декоративных изделий и экологически чистых игрушек из дерева, потому что она новая, интересная, развивающаяся, актуальная, и пока что мало конкурентна в России.

Для начала производства и продаж нам потребовались небольшие деньги — менее 10 000 руб. На них мы приобрели необходимое оборудование, создали сайт, а так же запустили рекламу в интернете. Благодаря слаженной работе всех авторов проекта мы успешно и в короткие сроки окупили вложенные деньги, научились производить товар и продавать



его . Для нас это очень интересный и полезный опыт. Таким образом мы решили многие потребности широкого слоя населения.

Но к сожалению наших нынешних мощностей не хватает: у нас много заказов , а мы не успеваем их все выполнять. Поэтому Мы не собираемся останавливаться на достигнутом, и при возможности закупим новое, более профессиональное оборудование.

Как только мы расширим производство, мы постараемся начать экспортировать свою продукцию: ведь в странах ЕС эти игрушки пользуются огромным спросом, а для нас это очень выгодно благодаря низкому курсу рубля. Тогда мы и покажем миру, что и в России могут делать хорошие товары!

**XXXVII Всероссийская конференция обучающихся
«ОБРЕТЕННОЕ ПОКОЛЕНИЕ — НАУКА, ТВОРЧЕСТВО,
ДУХОВНОСТЬ»**



АВТОРЫ

Москва, 2016



Абдуллаев Рустам Мурадович	197	Гончарова Анастасия Николаевна	84
Агарев Александр Анатольевич	80	Гончарова Екатерина Юрьевна	259
Алексеева Кристина Маратовна	192	Горбунова Снежана Валерьевна	276
Аликова Лариса Руслановна	213	Граховская Юлия Викторовна	86
Алоян Эдгар Акопович	290	Грицкевич Дарья Александровна	235
Амангулова Диана		Гусева Софья Александровна	64
Абдуллатиповна	124	Дагбы Надежда Владимировна	165
Андреева Юлия Игоревна	127	Девятловская Анастасия	
Анисимова Алена Олеговна	153	Васильевна	111
Анциферов Александр Константинович	41	Денищик Кирилл Евгеньевич	116
Аришина Елена Николаевна	156	Дёшина Кристина Александровна	56
Артамонова Виктория Юрьевна	179	Дзюба Дарья Евгеньевна	77
Атянина Дарья Владимировна	316	Дрокова Алёна Владимировна	279
Бабичева Татьяна Игоревна	334	Дубровина Анастасия Юрьевна	248
Баков Роман Олегович	62	Дякин Ярослав Андреевич	305
Балдина Евгения Александровна	326	Егоров Владимир Сергеевич	40
Башарова Мария Руслановна	193	Ёлышева Наталья Сергеевна	330
Башкирова Александра Максимовна	159	Ефимов Владимир Михайлович	55
Бегунова Виктория Алексеевна	254	Ефремова Юлия Станиславовна	328
Бедевко Илина Андреевна	176	Ехлакова Лидия Викторовна	99
Беженцева Мария Анатольевна	45	Жгилев Александр Евгеньевич	298
Белоусова Анна Николаевна	245	Жеребилов Александр Александрович	174
Беляева Юлия Вячеславовна	138	Жестков Данил Алексеевич	81
Бондаренко Александр Сергеевич	275	Жилина Ольга Валентиновна	68
Борисова Маргарита Олеговна	324	Жолдошбай кызы Танзилабубу	200
Браткова Дарья Дмитриевна	139	Жукова Екатерина Вадимовна	89
Бутенкова Мария Дмитриевна	163	Жукова Пелагея Игоревна	150
Бухаринов Егор Игоревич	294	Жукова Юлия Сергеевна	198
Вакорева Елизавета Валерьевна	300	Журавлёв Константин Дмитриевич	261
Васикова Марина Александровна	225	Заозёрнов Илья Алексеевич	272
Васильева Екатерина Ильинична	70	Заплата Дарья Евгеньевна	144
Васильев Даниил Юрьевич	277	Зеленина Елена Вадимовна	104
Вишневецкий Даниил Кириллович	140	Зиновьева Анастасия Андреевна	309
Волкова Александра Андреевна	319	Зинченко Ирина Витальевна	327
Гаглоева Дарьяна Черменовна	219	Зоткина Елизавета Дмитриевна	107
Гиголаева Дзерасса Владимировна	241	Зуева Олеся Викторовна	280
Гильд Юлия Геннадьевна	180	Зюзина Юлия Васильевна	145
Гладких Евгений Германович	286	Иванова Анастасия Константиновна	131
Голубева Мария Сергеевна	161	Иргит Алдынай Андреевна	122



Исаев Артем Алексеевич	283	Малков Дмитрий Александрович	292
Исмаилов Элвин	136	Мамиева Дария Каиргельдыевна	146
Кадирова Кристина		Мацокина Валерия Валерьевна	186
Муминжонова	220	Меведева Анастасия	
Калинин Артём Алексеевич	103	Владимировна	202
Калмыкова Дарья Евгеньевна	314	Медведева Екатерина Андреевна	227
Карпенко Владислав Григорьевич	176	Мельникова Юлия Олеговна	208
Картун Дана Анатольевна	154	Минкова Полина Максимовна	60
Кингисепп Андрей Евгеньевич	88	Миннебаев Камиль Рустамович	61
Кирсанов Александр Андреевич	132	Морев Дмитрий Сергеевич	196
Кисляк Алексей Наумович	274	Мустафаева Лема Бабек кызы	257
Ковалева Валерия Геннадиевна	82	Нечаев Дмитрий Евгеньевич	178
Коваленко Надежда		Оганесова Каринэ Арсеновна	222
Александровна	170	Огаркова Полина Сергеевна	244
Козаева Жанна Альбертовна	221	Ооржак Дан-Хаяа Омаковна	130
Козина Диана Инверовна	217	Осокин Иван Сергеевич	174
Козлов Дмитрий Алексеевич	126	Павлова Анастасия Дмитриевна	98
Козодой Юлия Тихоновна	69	Падалко Анна Игоревна	210
Колдун Юлия Валерьевна	209	Панфилова Ольга Викторовна	181
Комарова Алёна Викторовна	92	Плешешникова Алина Сергеевна	260
Коновалова Мария Игоревна	167	Пляскина Полина Андреевна	256
Копнинов Богдан Сергеевич	155	Побережник Марина	
Коптелов Илья Вячеславович	52	Владимировна	76
Коробова Дарья Валерьевна	96	Полодюк Алина Олеговна	160
Коротаева Ирина Дмитриевна	199	Полупанова Елизавета Вадимовна	71
Коцко Игорь Евгеньевич	273	Пономарев Егор Юрьевич	238
Кочисов Сослан Валерьевич	269	Поспелова Анастасия Павловна	282
Краснобаева Мария Сергеевна	310	Преснов Владимир Сергеевич	50
Креймер Павел Евгеньевич	87	Речич Сергей Валерьевич	102
Крутых Полина	90	Рогозина Светлана Витальевна	308
Кузнецова Диана Сергеевна	237	Ромашкин Михаил Игоревич	42
Кузнецова Екатерина		Русакова Юлия Валерьевна	118
Александровна	320	Русинова Татьяна Константиновна	285
Кулык Ксения Андреевна	303	Рябов Виктор Витальевич	114
Куртаев Александр Константинович	95	Сабуров Евгений Александрович	164
Легенчук Дана Дмитриевна	201	Салаватова Юлия Шаймуратовна	187
Ленцевич Роман Русланович	112	Сальников Никита Евгеньевич	184
Линова Екатерина Сергеевна	265	Сальников Савелий Витальевич	296
Луговская Дарья Алексеевна	141	Саркисянц Елизавета Феликсовна	216
Малеванник Анна Руслановна	194	Сафина Алина Айратовна	274
Маликова Ольга Юрьевна	215	Свиридонова Анна Сергеевна	195



Селезнева Ирина Александровна	148	Убасев Павел Антонович	331
Семькина Ольга Юрьевна	329	Ульянова Екатерина Павловна	79
Сивопляс Юлия Андреевна	268	Ускова Полина Андреевна	46
Силаева Екатерина Алексеевна	250	Устюжанова Елизавета	
Симонов Владислав Андреевич	315	Геннадьевна	212
Скорняков Егор Владимирович	106	Федорина Юлия Сергеевна	325
Слободяник Роман Владимирович	255	Филев Алексей Петрович	182
Смолкина Софья Максимовна	263	Фоменко Данил Николаевич	108
Солодуша Петр Юрьевич	183	Фомина Евлалия Александровна	157
Стародубцева Анастасия		Харченко Виктория Сергеевна	234
Валерьевна	211	Хасиева Алина Витальевна	239
Стеблин Илья Александрович	93	Хачева Евгения Алексеевна	302
Степанова Ангелина		Хвичия Натэлла Звиадиевна	224
Александровна	233	Хертек Юнас Аржанович	43
Степанова Юлия Алексеевна	85	Хохлов Руслан Максимович	299
Суламанидзе Анна Андреевна	232	Храбан Анастасия Викторовна	125
Сычова Елизавета Владимировна	120	Цапина Александра Алексеевна	44
Тананыхина Ксения Сергеевна	318	Чеботарева Светлана	
Тимонина Маргарита Юрьевна	204	Вячеславовна	304
Тимофеев Владимир Олегович	284	Черемисин Илья Алексеевич	78
Тицкая Мария Евгеньевна	249	Черепанов Роман Игоревич	117
Ткаченко Владислав Дмитриевич	204	Черная Екатерина Сергеевна	272
Третьяков Алексей Сергеевич	109	Шагаалан Чаяна Сагитовна	149
Третьякова Яна Александровна	94	Шаймарданов Арслан Данисович	335
Трифонов Константин		Шарафетдинов Руфат Фаилевич	51
Михайлович	262	Шарова Анастасия Викторовна	169
Трофимова Софья Алексеевна	151	Щевцов Дмитрий Сергеевич	113
Тышкевич Злата Константиновна	143	Эвангелопуло Афина Яннис	189
Тюркина Елена Алексеевна	123	Юдина Мария Алексеевна	333
Тягливая Анастасия		Якимов Антон Александрович	291
Александровна	239	Янова Елена Игоревна	121

**XXXVII Всероссийская конференция обучающихся
«ОБРЕТЕННОЕ ПОКОЛЕНИЕ — НАУКА, ТВОРЧЕСТВО,
ДУХОВНОСТЬ»**



**ПАРТНЕР
НС «ИНТЕГРАЦИЯ»**

Москва, 2016



XXXVII Всероссийская конференция обучающихся
«ОБРЕТЕННОЕ ПОКОЛЕНИЕ – НАУКА, ТВОРЧЕСТВО, ДУХОВНОСТЬ»



**РОССИЙСКИЙ ГОСУДАРСТВЕННЫЙ
АГРАРНЫЙ УНИВЕРСИТЕТ -
МСХА имени К.А.ТИМИРЯЗЕВА**

ВЕДУЩИЙ ИННОВАЦИОННЫЙ АГРАРНЫЙ ВУЗ РОССИИ



- Богатая история и традиции
- Природно-архитектурный исторический ландшафт
- Современная научная и производственная база
- Бюджетные места
- Обмен студентами с зарубежными вузами
- Комфортабельные общежития
- Условия для занятий спортом и творчеством
- Военная кафедра



НАПРАВЛЕНИЯ ПОДГОТОВКИ / СПЕЦИАЛЬНОСТИ

Агроинженерия	Продукты питания из растительного сырья
Агрономия	Профессиональное обучение
Агрохимия и агропочвоведение	Реклама и связи с общественностью
Бизнес - информатика	Садоводство
Биология	Стандартизация и метрология
Биотехнология	Строительство
Ветеринария	Строительство уникальных зданий и сооружений
Ветеринарно-санитарная экспертиза	Теплоэнергетика и теплотехника
Гидрометеорология	Технологические машины и оборудование
Государственное и муниципальное управление	Технология производства и переработки сельскохозяйственной продукции
Землеустройство и кадастры	Техносферная безопасность
Зоотехния	Товароведение
Информационные системы и технологии	Туризм
Ландшафтная архитектура	Управление качеством
Лесное дело	Финансы и кредит
Менеджмент	Экология и природопользование
Наземные транспортно-технологические комплексы	Экономика
Наземные транспортно-технологические средства	Экономическая безопасность
Прикладная информатика	Эксплуатация транспортно-технологических машин и комплексов
Природообустройство и водопользование	Электроэнергетика и электротехника
Продукты питания животного происхождения	

Уровни образования: бакалавриат, специалитет, магистратура, аспирантура
Формы обучения : очная, очно-заочная, заочная

Приемная комиссия

127550, Москва, Лиственничная аллея, д. 2, корп.1

e-mail: fdp@timacad.ru

(499) 977-14-55; 977-12-74 www.timacad.ru

**XXXVII Всероссийская конференция обучающихся
«ОБРЕТЕННОЕ ПОКОЛЕНИЕ — НАУКА, ТВОРЧЕСТВО,
ДУХОВНОСТЬ»**



СБОРНИК ТЕЗИСОВ

ISBN 978-5-00077-449-6



9 785000 774496 >

Подписано в печать 31.03.2015. Формат 60 x 90 1/16.
Гарнитура «OrionNewC». Печать цифровая. Усл. печ. л. 21,5.
Тираж 250 экз. Заказ № 59437

Отпечатано в типографии «OneBook», ООО «Сам Полиграфист».
109125, г. Москва, Волгоградский проспект, д. 42.
www.onebook.ru